

Spanmoeren • gelast

24470.0610



Productbeschrijving

Goedkope uitvoering voor DIN 99.

Materiaal

- RVS 1.4301, mat gestraald

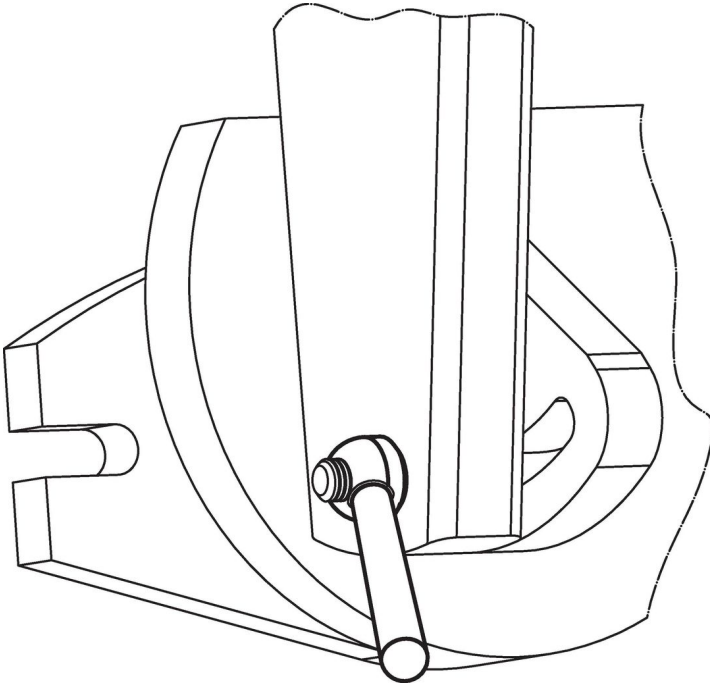
Tekening



Bestelinformatie

Afmetingen							[g]	Artikelnr.
l_1	l_2	d_1	d_2	d_3	h_1	h_2		
[mm]								
Roestvast staal								
100	95	M12	25	14	19	46	149	24470.0610

Toepassingsvoorbeeld



Voldoet

Conform RoHS

Voldoet aan Richtlijn 2011/65/EU en richtlijn 2015/863

Bevat geen SVHC stoffen

Bevat geen SVHC-stoffen met meer dan 0,1% w/w - SVHC-lijst per 14.06.2023.

Bevat geen propositie 65 stoffen

Geen propositie 65 stoffen inbegrepen
<https://www.P65Warnings.ca.gov/>

Vrij van conflictmineralen

Dit product bevat geen stoffen die worden aangeduid als "conflictmineralen" zoals tantaal, tin, goud of wolfram uit de Democratische Republiek Congo of aangrenzende landen."