

## Kogelknoppen • DIN 319

24560.0140



### Productbeschrijving

De DIN 319 kogelknoppen zijn naadloos en gepolijst.

### Materiaal

#### Bus

- staal, galvanisch verzinkt

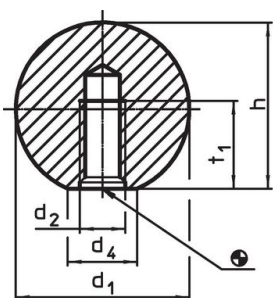
#### Kogel

- DIN 7708 - thermohardende kunststof (PF 31), zwart vergelijkbaar met RAL 9005

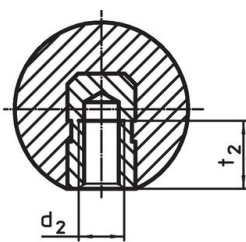
### Montage

**Montage aanwijzing voor vorm M:** Wordt met lichte slagen opgeperst, houdt zonder verlijmen. Passing h9 voor het tegenstuk volstaat.

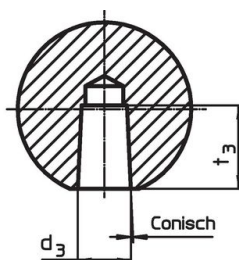
### Tekening



Afbeelding 1



Afbeelding 2

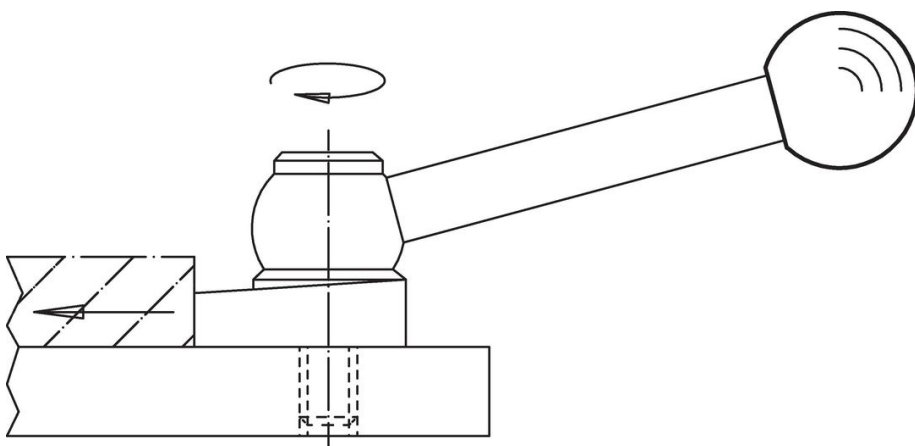


Afbeelding 3

### Bestelinformatie

d <sub>1</sub>	d <sub>2</sub>	Afmetingen			h ~	t <sub>2</sub> min.	max. [°C]	[g]	Artikelnr.
		d <sub>4</sub> ~ [mm]							
met schroefdraadbus, vorm E – Afbeelding 2, zwart									
40	M10	22		37	15	110	56	24560.0140	

### Toepassingsvoorbeeld



## **Voldoet**

### **Conform RoHS**

Voldoet aan Richtlijn 2011/65/EU en richtlijn 2015/863

### **Bevat geen SVHC stoffen**

Bevat geen SVHC-stoffen met meer dan 0,1% w/w - SVHC-lijst per 14.06.2023.

### **Bevat geen propositie 65 stoffen**

Geen propositie 65 stoffen inbegrepen

<https://www.P65Warnings.ca.gov/>

### **Vrij van conflictmineralen**

Dit product bevat geen stoffen die worden aangeduid als "conflictmineralen" zoals tantaal, tin, goud of wolfram uit de Democratische Republiek Congo of aangrenzende landen."