

Dadi esagonali • autobloccanti

25030.0020



Descrizione prodotto

I dadi di serraggio vengono utilizzati per le parti rotanti, in particolare per alberi reversibili, ad esempio per il fissaggio della mola. La costruzione compatta garantisce una funzione sicura e consente una rapida installazione tramite una chiave inglese.

Rispetto ad altri metodi, il dado di serraggio presenta i seguenti vantaggi:

- Autobloccante (anche con cambio di direzione di rotazione dell'albero)
- Facilità di installazione / smontaggio
- Anche per operazioni di serraggio ripetitive

Materiale

- Acciaio da bonifica, brunito

Assemblaggio

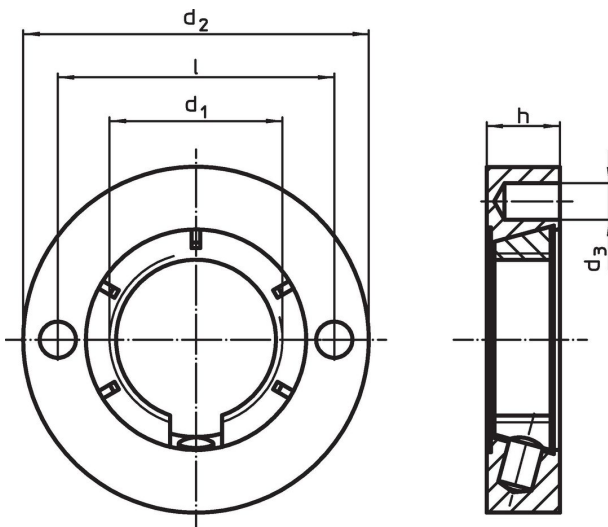
Il dado di serraggio è costituito da un anello esterno e interno, che formano un'unità. L'anello esterno ha un foro conico, l'anello interno scanalato ha una superficie esterna conica e un filo femmina. Quando si stringe il dado di serraggio con una chiave a spillo frontale, le due superfici coniche si muovono l'una contro l'altra. Di conseguenza, l'anello interno scanalato si restringe come una pinza. Il dado si serra così tanto sui fianchi del filo, che non si staccano nemmeno con la rotazione dell'asse opposto.

Maggiori informazioni

Note

Altre dimensioni su richiesta.



Disegno



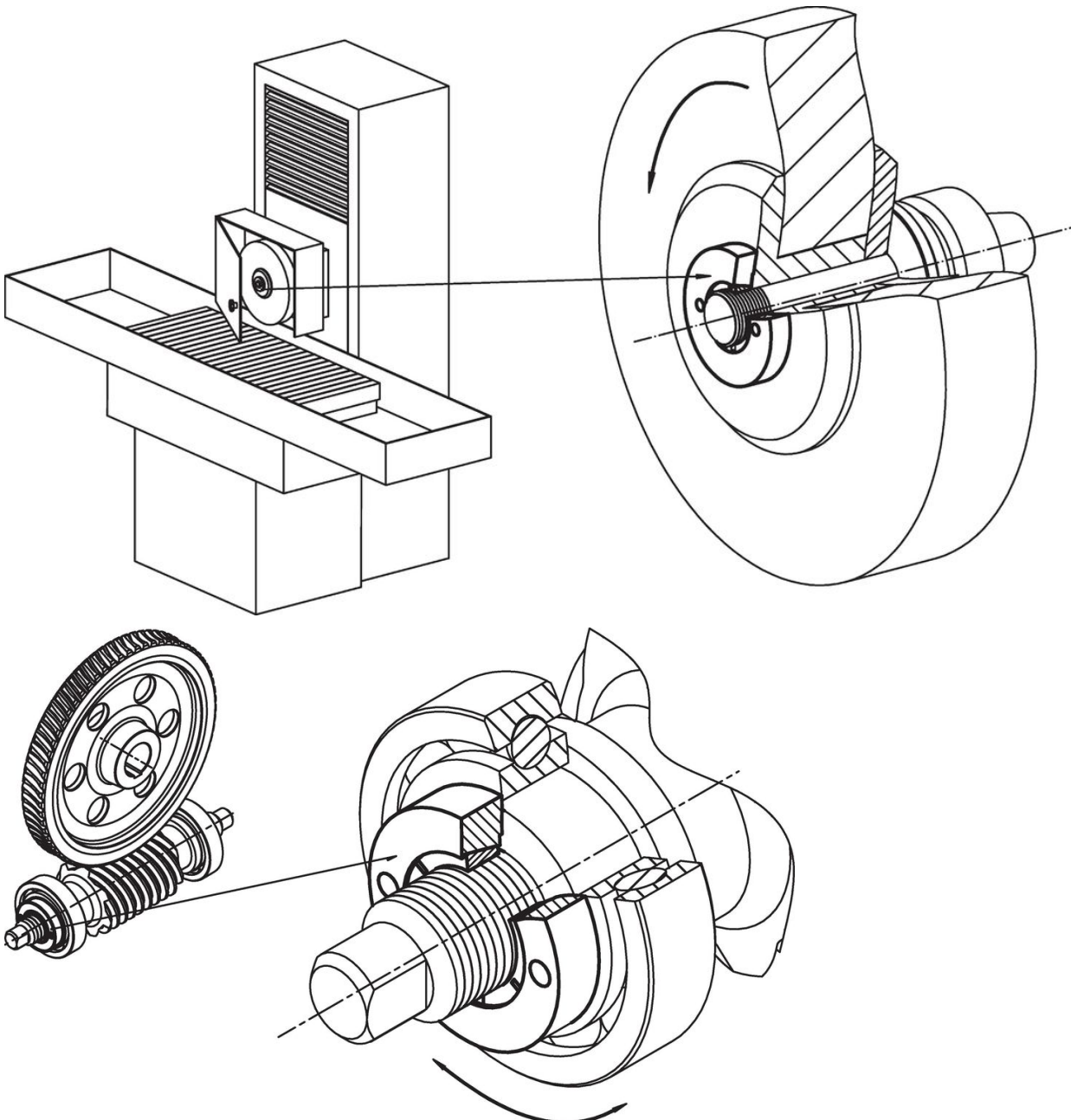
Caratteristiche

d ₁	Dimensioni				[g]	Codice
	d ₂	d ₃	h	l		
M20 x 1,5	40 [mm]	4,1	8,5	32	58	25030.0020

Accessori

	 [g]	Codice
Chiave piatta regolabile		
	112	25030.0022

Esempio di applicazione



Conformità

Conforme alla normativa RoHS

Conforme alla Direttiva 2011/65/UE e alla Direttiva 2015/863.

Non contiene sostanze SVHC

Nessuna sostanza SVHC con più dello 0,1% p/p contenuto - elenco SVHC [REACH] aggiornato al 14.06.2023.

Non contiene sostanze della Proposition 65

Nessuna sostanza contemplata nella Proposition 65

<https://www.P65Warnings.ca.gov/>

Privo di minerali di conflitto

Questo prodotto non contiene sostanze designate come "minerali da conflitto" come tantalio, stagno, oro o tungsteno della Repubblica Democratica del Congo o dei paesi limitrofi.