

N 30, KÜHLSCHRANK, 122.5 X 56 CM,  
SCHLEPPSCHARNIER  
K11411SE0



Dieser Einbaukühlschrank hält die Lebensmittel dank der idealen Luftzirkulation Eco Air Flow so frisch wie möglich.

- ✓ Höhenverstellbare Böden: flexible Glasböden schaffen den Platz, den Sie für inspirierende Gerichte in Ihrem Kühlschrank benötigen.
- ✓ Sicherheitsglas: unsere Ablagen aus Sicherheitsglas kühlen flexibel und sorgenfrei große Mengen an Köstlichkeiten.
- ✓ Eco Air Flow: konstante Luftzirkulation für optimale Temperaturen und gleichmäßiges Kühlen.
- ✓ LED-Beleuchtung: angenehm helles Licht im gesamten Kühlschrank mit langlebigen LEDs.

Energieeffizienzklasse: ..... E  
 Durchschnittlicher Energieverbrauch in Kilowattstunden pro Jahr (kWh/a) (EU 2017/1369): ..... 101 kWh/a  
 Summe der Volumen der Tiefkühlfächer (EU 2017/1369): ..... 0 l  
 Summe der Volumen der Kaltlagerfächer und Kühlfächer: ..... 204 l  
 Geräuschwert: ..... 35 dB(A) re 1pW  
 Geräusch-Effizienzklasse: ..... B  
 Bauform: ..... Einbau  
 Dekorrahmen/ -platte: ..... Nicht möglich  
 Höhe: ..... 1221 mm  
 Breite: ..... 541 mm  
 Gerätetiefe: ..... 548 mm  
 Min. Nischenmaße für Installation (H x B x T): ..1225.0 x 560 x 550 mm  
 Nettogewicht: ..... 38.1 kg  
 Absicherung: ..... 10 A  
 Türanschlag: ..... Rechts wechselbar  
 Spannung: ..... 220-240 V  
 Frequenz: ..... 50 Hz  
 Länge Anschlusskabel: ..... 230.0 cm  
 Anzahl Verdichter: ..... 1  
 Anzahl unabhängiger Kühlkreisläufe: ..... 1  
 Innenlüfter: ..... Nein  
 Scharniere wechselbar: ..... Ja  
 Anzahl höhenverstellbarer Ablagen im Kühlbereich: ..... 4  
 Flaschenregale: ..... Nein  
 EAN-Nummer: ..... 4242004264644  
 Marke: ..... Neff  
 Internationale Bestellbezeichnung: ..... K11411SE0  
 Produktkategorie: ..... Kühlschrank  
 Frostfree System: ..... Nein  
 Gerätetyp: ..... Vollintegriert  
 Integriertes Zubehör: ..... 3 x Eierablage

3 x Eierablage

KS6B0RZ0 Flaschenablage  
 KSGG0MZO Butterdose



N 30, KÜHLSCHRANK, 122.5 X 56 CM,  
SCHLEPPSCHARNIER  
K11411SEO

- Integrierter Kühlschrank
- easy Installation

#### Leistung und Verbrauch

- Energieeffizienzklasse: E
- Energieverbrauch / Jahr: 101 kWh/a
- Geräuscheffizienzklasse / Geräusch-Wert: B / 35 dB
- Nutzinhalt gesamt: 204 l
- Klimaklasse: SN-ST

#### Design

- LED Beleuchtung
- Schlepptür, Schliessen

#### Komfort und Sicherheit

- Elektronische Temperaturregelung über LED ablesbar
- Super-Taste: Superkühlen mit automatischer Deaktivierung

#### Kühlteil

- Nutzinhalt Kühlfächer: 204 l
- 5 Abstellflächen aus Sicherheitsglas, davon 4 x höhenverstellbar
- 1 Flaschenabsteller
- 4 Türabsteller

#### Frischhaltesystem

- FreshSafe Schublade - Der ideale Ort zur optimalen Lagerung für Ihr Obst und Gemüse.

#### Gefrierteil

- Ohne Super-Gefrieren

#### Maße

- Gerätemaße (H x B x T): 122.1 cm x 54.1 cm x 54.8 cm
- Nischenmaße (H x B x T): 122.5 cm x 56.0 cm x 55.0 cm

#### Technische Informationen

- 220 - 240 V

#### Zubehör

- 3 x Eierablage

#### Länderspezifische Optionen

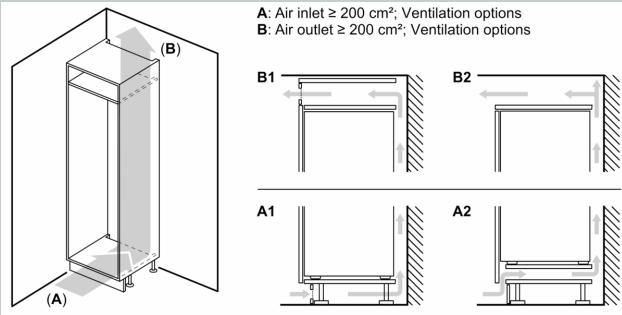
- Auf Basis der Ergebnisse der Normprüfung über 24 Std.  
Tatsächlicher Verbrauch abhängig von Nutzung/Standort des Geräts.

#### Umwelt und Sicherheit

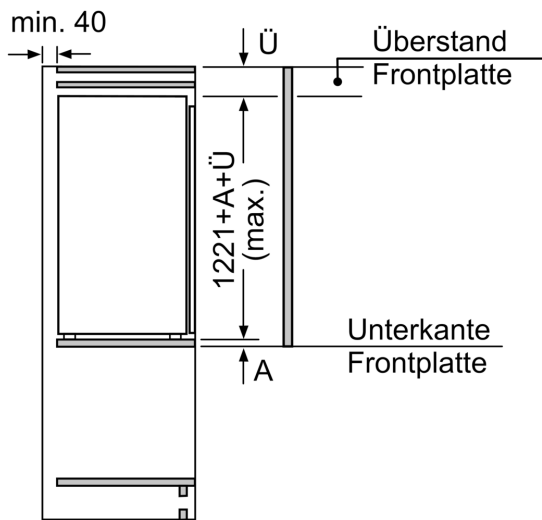
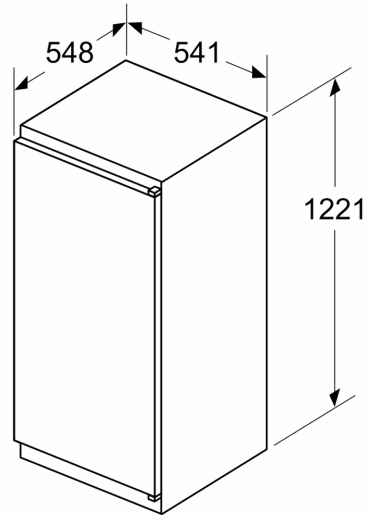
#### Montage

#### Sonderzubehör

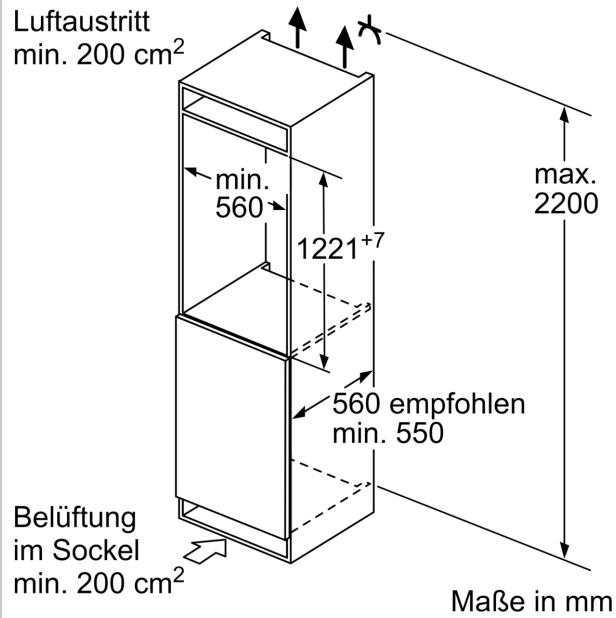
N 30, KÜHLSCHRANK, 122.5 X 56 CM,  
SCHLEPPSCHARNIER  
K11411SE0



Maße in mm



Maße in mm



Maße in mm