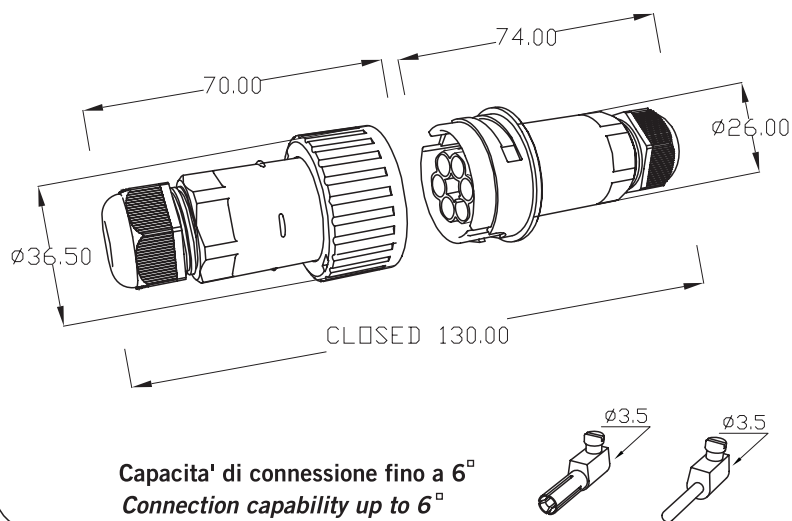




# TH405

PATENTED IP68

2-3-5-6  
Poli



Connessione presa- spina 2-3-5-6 poli . Grado di protezione IP68  
Facilità di cablaggio .Connessione a bussola o pin a crimpare oppure ibrida pin/bussola .Aggancio a ghiera

2-3-5-6 poles plug-socket connection. IP68 protection.  
Easy wiring. Pin crimp or bush connection, or hybrid pin crimp/bush.  
IP 68 protection. Screwing clamp.

### Dati tecnici - Technical data

**IP68** 0,5 BAR 5 MT 1 ORA

**PTI 175**

Min/Max Ø cavo - cable

Ø 5÷14 mm

Gommino doppio - double seal

### Codice - Part number

**T H B . 4 0 5 . X X X**

2-3  
Poli

**25A**

**2,5<sup>°</sup>**

**400V ~**

**T 125**

Rated current **25A**  
Impulse withstand voltage **6KV**  
Range of temperature **0-125°C**  
Cable max **3G2,5<sup>°</sup>H07RN-F**  
Installation torque glands **Nm 2,5**

### Materie prime - Raw materials

#### Materia plastica - Plastics

PA66 UL94 V2 GWT 850°C

Nero - Black

Grigio - Grey

RAL 7035

**-20°C**

**+125°C**

#### Gomme - Rubbers

SILICONE - SEBS - TPE V

#### Bussole- Insert



Ottone nichelato



**AG=**

Ottone Argentato

Silver plated brass



Acciaio zincato passivato

Zinc plated steel

M3

#### Pin- Crimp



> Per pin cilindrici universali Ø 2



> For universal cylindrical pin Ø 2

### Connessioni intercambiabili - Interchangeable connections

2 poli  
poles



PLUG

**THB.405.A2G**

**THB.405.A2G.AG**

**THB.405.A2H**

**THB.405.A2H.AG**

Nero - Black

Grigio - Grey  
RAL 7035



POWER-SOCKET

**THB.405.B2G**

**THB.405.B2G.AG**

**THB.405.B2H**

**THB.405.B2H.AG**

Nero - Black

Grigio - Grey  
RAL 7035



3 poli  
poles



PLUG

**THB.405.A2B**

**THB.405.A2B.AG**

**THB.405.A2D**

**THB.405.A2D.AG**

Nero - Black

Grigio - Grey  
RAL 7035



POWER-SOCKET

**THB.405.B2B**

**THB.405.B2B.AG**

**THB.405.B2D**

**THB.405.B2D.AG**

Nero - Black

Grigio - Grey  
RAL 7035



### Norme - Standards

EN 61984:2001



Eventuali modifiche e migliorie sui dati tecnici o sul prodotto potranno essere effettuate senza preavviso.  
All technical data or other eventual product modifications and improvements can be carried out without notice

Codice - Part number

**T H B . 4 0 5 . X X X**

**5-6  
Poli**



<b>16A</b>	<b>1,5°</b>	<b>400V ~</b>	<b>T 85</b>
Rated current		16A	
Impulse withstand voltage		6KV	
Range of temperature		0-85°C	
Cable max		5G1,5°H07RN-F	
Installation torque glands		Nm 2,5	

**5 poli poles**



**THB.405.A2A**  
**THB.405.A2A.AG**  
**THB.405.A2C**  
**THB.405.A2C.AG**

Nero - Black  
Grigio - Grey  
RAL 7035



PLUG

**6 poli poles**



**THB.405.A2E**  
**THB.405.A2E.AG**  
**THB.405.A2F**  
**THB.405.A2F.AG**

Nero - Black  
Grigio - Grey  
RAL 7035

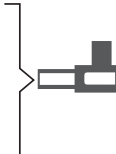


PLUG



**THB.405.B2A**  
**THB.405.B2A.AG**  
**THB.405.B2C**  
**THB.405.B2C.AG**

Nero - Black  
Grigio - Grey  
RAL 7035

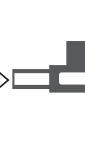


POWER-SOCKET



**THB.405.B2E**  
**THB.405.B2E.AG**  
**THB.405.B2F**  
**THB.405.B2F.AG**

Nero - Black  
Grigio - Grey  
RAL 7035



POWER-SOCKET

**Pin - Crimp**

Codice - Part number

**T H F . 4 0 5 . X X X**

**2 poli poles**



**THF.405.A2G**  
**THF.405.A2H**

Nero - Black  
Grigio - Grey  
RAL 7035



PLUG

**3 poli poles**



**THF.405.A2B**  
**THF.405.A2D**

Nero - Black  
Grigio - Grey  
RAL 7035



PLUG



**THF.405.B2G**  
**THF.405.B2H**

Nero - Black  
Grigio - Grey  
RAL 7035



POWER-SOCKET



**THF.405.B2B**  
**THF.405.B2D**

Nero - Black  
Grigio - Grey  
RAL 7035



POWER-SOCKET

Codice - Part number

**T H F . 4 0 5 . X X X**

**5 poli poles**



**THF.405.A2A**  
**THF.405.A2C**

Nero - Black  
Grigio - Grey  
RAL 7035



PLUG

**6 poli poles**



**THF.405.A2E**  
**THF.405.A2F**

Nero - Black  
Grigio - Grey  
RAL 7035



PLUG



**THF.405.B2A**  
**THF.405.B2C**

Nero - Black  
Grigio - Grey  
RAL 7035



POWER-SOCKET



**THF.405.B2E**  
**THF.405.B2F**

Nero - Black  
Grigio - Grey  
RAL 7035



POWER-SOCKET



# Accessori per TEEPLUG

## TEEPLUG accessories



<b>6DB000800</b>	<b>Double Yellow Seal</b>	$\varnothing_e$ 15,5 - $\varnothing_i$ 8		$\varnothing$ 5÷14mm
<b>604001800</b>	<b>Yellow Seal</b>	$\varnothing_e$ 15,5 - $\varnothing_i$ 12		$\varnothing$ 9÷14mm
<b>600012500</b>	<b>Yellow Seal</b>	$\varnothing_e$ 15,5	2 Fori - 2 Holes	$\varnothing$ 3,5
<b>600012600</b>	<b>Yellow Seal</b>	$\varnothing_e$ 15,5	3 Fori - 3 Holes	$\varnothing$ 3,5
<b>600018200</b>	<b>Yellow Seal</b>	$\varnothing_e$ 15,5	4 Fori - 4 Holes	$\varnothing$ 3,5
<b>600012700</b>	<b>Yellow Seal</b>	$\varnothing_e$ 15,5	Asola - Slot	$\varnothing$ 11x5,5
<b>600013600</b>	<b>Yellow Seal</b>	$\varnothing_e$ 15,5	1 Foro - 1 Hole	$\varnothing$ 3,5
<b>600013700</b>	<b>Yellow Seal</b>	$\varnothing_e$ 15,5	Foro Cieco - Blind Hole	
<b>604001100</b>	<b>Black Seal</b>	$\varnothing_e$ 15,5 - $\varnothing_i$ 8,5		$\varnothing$ 5÷9mm



**600012200** Chiave 3 poli per agganciare i frutti nella TH388-404-405  
*Modules adapter for TH388-404-405 3 poles version*



**600009600** Chiave 5 poli per agganciare i frutti nella TH388-404-405  
*Modules adapter for TH388-404-405 5 poles version*



**6DB00750C** Chiave tappo 6 poli per agganciare i frutti nella TH388-404-405  
*6 pole closure cap to hook modules in TH388-404-405*



**6DB00400C** Chiave tappo 6 poli con cinturino in silicone per agganciare i frutti nella TH388-404-405-406  
*6 pole closure cap with silicon belt to hook modules in TH388-404-405*



**6DB00900C** Tappo con cinturino per TH405-406-630  
*Closure cap with silicon belt for TH405-406-630*



**6000049CC** Nero - Black } Tappo per TH405-406-630  
**6000049CE** Grigio - Grey 7035 } Closure cap for TH405-406-630



**6000087LF** Riduzione per dado }  
Foro - Hole  $\varnothing$  9 } Adapter for nut

**6000156LF** Foro cieco - Blind hole

CH 24mm

Per cavi di piccole dimensioni, oppure cavi morbidi (silicone-gomma) l'adattatore applicato sul dado comprime maggiormente il gommino sul cavo.  
*For small dimensions or soft (silicon-rubber) cables, the adapter applied on nut compress even more the seal on the cable.*



## Kit di fornitura non assemblato THB-F Unassembled kit THB-F

THX.404.XXX.XX  
THX.405.XXX.XX  
THX.406.XXX.XX

C05  
250 PZ  
mm395 mm395 mm185

THX.404.XXX.XX  
THX.405.XXX.XX  
THX.406.XXX.XX

C05  
250 PZ  
mm395 mm395 mm185

**FRUTTI PRESA-SPINA  
SOCKET-PLUG MODULES**

Min-Max Ø cavo - cable 5÷14 mm

2 POLI 2 POLES	3 POLI 3 POLES	5 POLI 5 POLES	6 POLI 6 POLES	
				PLUG
250 PZ	250 PZ	250 PZ	250 PZ	
				SOCKET ⚡
250 PZ	250 PZ	250 PZ	250 PZ	

frutti intercambiabili - interchangeable modules

TH 404	TH 405	TH 406
250 PZ	250 PZ	250 PZ
250 PZ	250 PZ	250 PZ

## Kit di fornitura con versionamenti e confezionamenti speciali THK Special custom packed version THK

THK.404.XXX  
THK.405.XXX  
THK.406.XXX

PZ  
mm mm mm

## Kit di fornitura assemblato THZ Assembled kit THZ

THZ.404.XXX.XX  
THZ.405.XXX.XX  
THZ.406.XXX.XX

C05  
150 PZ  
mm395 mm395 mm185

TH 404  
150 PZ

TH 405  
150 PZ

TH 406  
150 PZ

## Kit di fornitura imbustati THR Fare riferimento a catalogo THR Retail packed kit THR Please refer to THR Retail Catalogue

THR.404.SXX.XX  
THR.405.SXX.XX  
THR.406.SXX.XX

C05  
50 CONF  
mm395 mm395 mm185

1 CONF  
1 PZ



Vedi istruzioni di assemblaggio  
Refer to user instructions

