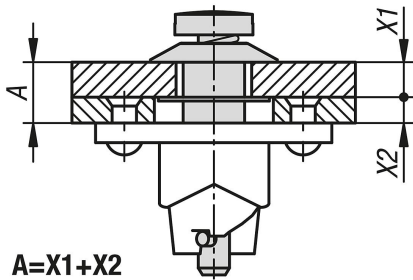


Vierteldrehverschlüsse, mit Kreuzschlitzkopf

Artikelbeschreibung/Produktabbildungen



Beschreibung

Werkstoff:

Stahl.

Ausführung:

verzinkt.

Hinweis:

Vierteldrehverschlüsse zum sicheren Halten und Verschließen von Klappen, Behälterdeckeln, Maschinenverkleidungen und dergleichen. Der Verschluss wird durch eine 90° Drehung geschlossen und geöffnet. Dabei bewegt sich der sogenannte Querstift im Verschlussbolzen über eine Kurve im Verschlussunterteil und spannt so die Feder vor. Am Endpunkt der Kurve befindet sich eine kleine Vertiefung in welcher der Kreuzstift einrastet. Die von der Feder erzeugte Vorspannkraft des Verschlusses sorgt dafür, dass die Verbindung vibrations sicher geschlossen bleibt.

Alle Bauteile des Verschlusssystem (Verschlussbolzen, Haltescheibe und Verschlussunterteil) sind unverlierbar mit der Abdeckung bzw. dem Rahmen verbunden.

Die Bedienung erfolgt über Kreuzschlitz.

Der Vierteldrehverschluss besteht immer aus 1/4 Drehverschluss, Haltescheibe und Verschlussunterteil.

Technische Daten:

Maximale Zugkraft 1300 N.

Montage:

Durch die Abdeckung wird ein Loch von 8 mm gebohrt, der Bolzen mit Querstift durchgesteckt und von der Rückseite mit der Haltescheibe gesichert. Im Rahmen wird ein Mittelloch von 13 mm sowie zwei Befestigungslöcher nach dem Lochbild des Unterteils gebohrt.

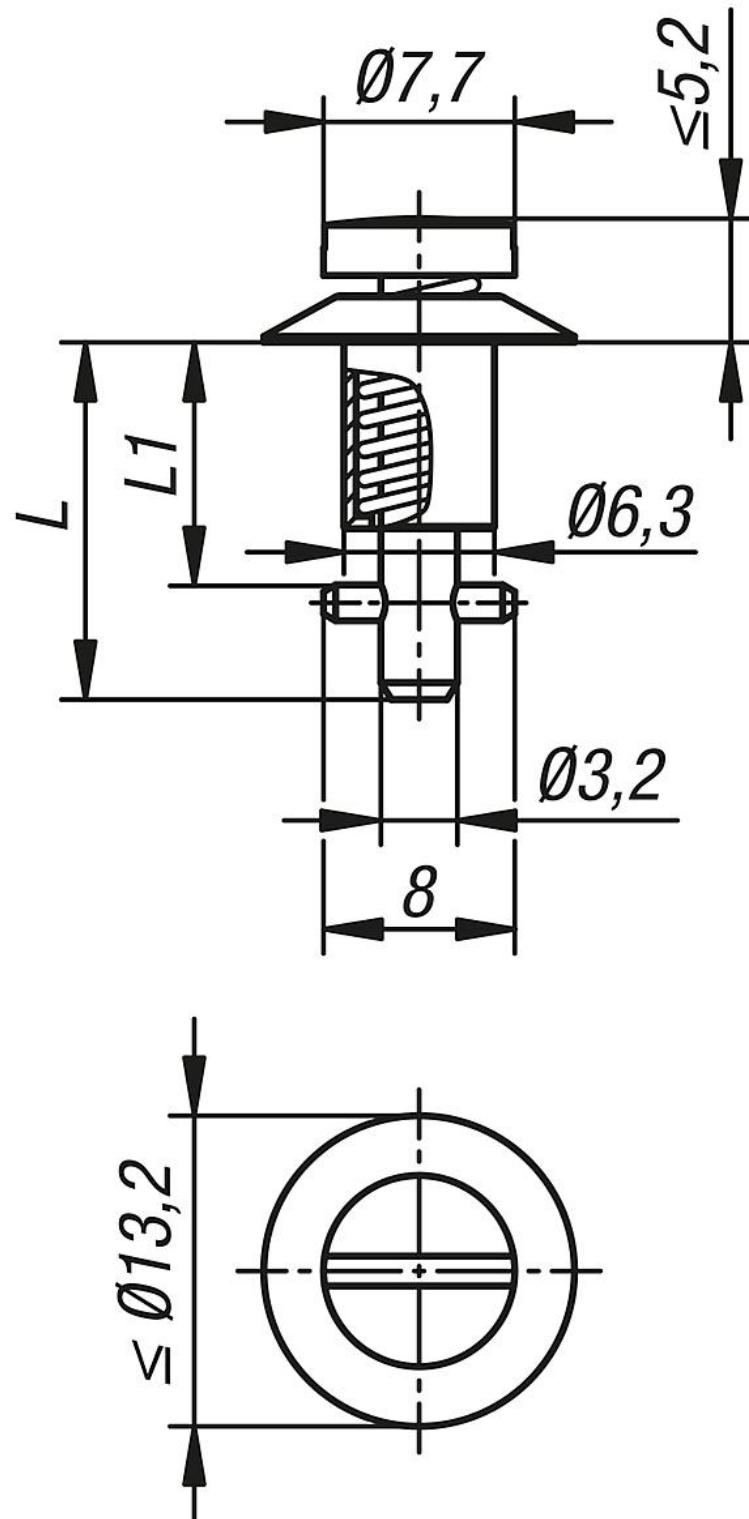
Zubehör:

Haltescheiben K1731.

Verschlussunterteile K1732.

Vierteldrehverschlüsse, mit Kreuzschlitzkopf

Zeichnungen



Artikelübersicht

Bestellnummer	A	L	L1
K1730.111015	0,75 - 1,50	14,95	10,15
K1730.111090	1,50 - 2,25	14,95	10,9
K1730.111165	2,25 - 3,00	14,95	11,65

Vierteldrehverschlüsse, mit Kreuzschlitzkopf

Artikelübersicht

Bestellnummer	A	L	L1
K1730.111240	3,00 - 3,75	17,2	12,4
K1730.111315	3,75 - 4,50	17,2	13,15
K1730.111390	4,50 - 5,25	17,2	13,9
K1730.111465	5,25 - 6,00	19,45	14,65
K1730.111540	6,00 - 6,75	19,45	15,4
K1730.111615	6,75 - 7,50	19,45	16,15
K1730.111690	7,50 - 8,25	21,7	16,9
K1730.111765	8,25 - 9,00	21,7	17,65
K1730.111840	9,00 - 9,75	21,7	18,4
K1730.111915	9,75 - 10,50	23,95	19,15
K1730.111990	10,50 - 11,25	23,95	19,9
K1730.112065	11,25 - 12,00	23,95	20,65
K1730.112140	12,00 - 12,75	26,2	21,4
K1730.112215	12,75 - 13,50	26,2	22,15
K1730.112290	13,50 - 14,25	26,2	22,9
K1730.112365	14,25 - 15,00	28,45	23,65
K1730.112440	15,00 - 15,75	28,45	24,4
K1730.112515	15,75 - 16,50	28,45	25,15
K1730.112590	16,50 - 17,25	30,7	25,9
K1730.112665	17,25 - 18,00	30,7	26,65
K1730.112740	18,00 - 18,75	30,7	27,4
K1730.112815	18,75 - 19,50	32,95	28,15
K1730.112890	19,50 - 20,25	32,95	28,9
K1730.112965	20,25 - 21	32,95	29,65