

Polyamidräder, schwere Ausführung mit Gleitlager, Form A

Artikelbeschreibung/Produktabbildungen



Beschreibung

Werkstoff:

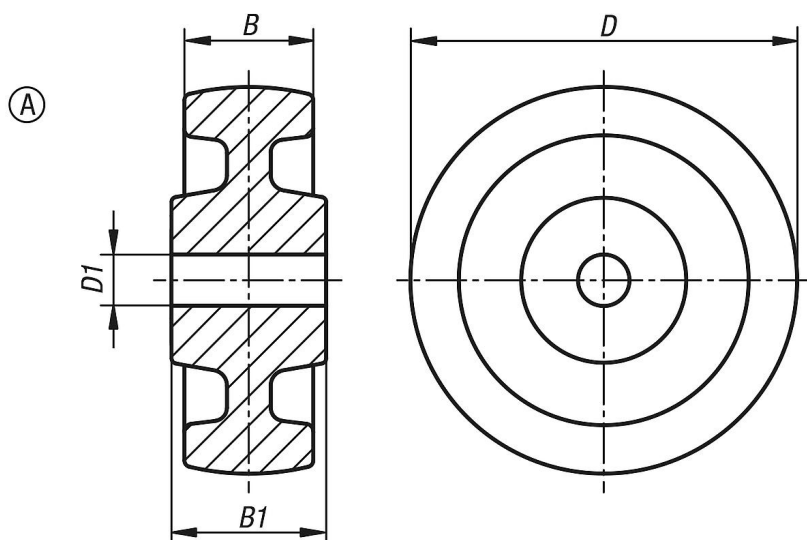
Polyamid.

Hinweis:

Räder aus Polyamid sind bruchsicher, korrosionsbeständig, schlag- und stoßfest und sind chemisch beständig. Des Weiteren haben die Räder eine hohe Abriebfestigkeit und einen geringen Rollwiderstand.

Räder passend zu K1772.

Zeichnungen



Artikelübersicht

Bestellnummer	Radlagerung	D	D1	B	B1	Tragfähigkeit kg
K1784.07532	Gleitlager	75	12	32	35	300
K1784.10037	Gleitlager	100	15	37	45	500
K1784.12540	Gleitlager	125	15	40	45	700
K1784.15050	Gleitlager	150	20	50	60	800
K1784.20050	Gleitlager	200	20	50	60	1500
K1784.25065	Gleitlager	250	25	65	70	2000