

Produktinformation

92 21 08

Universalpinzette



- Universalpinzetten eignen sich für anspruchsvolle Standardanwendungen und Präzisionsarbeiten
- Große Modellpalette: gerade, gewinkelt, Greifflächen und Griffe glatt oder gezahnt, mit nadelspitzen, spitzen oder stumpfen Spitzen, sowie unterschiedliche Längen
- Für Elektronikindustrie, Uhrenhersteller und Juweliere
- Hochwertiger Edelstahl: hohe Zähigkeit und sehr gute Korrosionsbeständigkeit gegenüber einer Vielzahl von atmosphärischen Umgebungen und vielen korrosiven Materialien
- Edelstahl

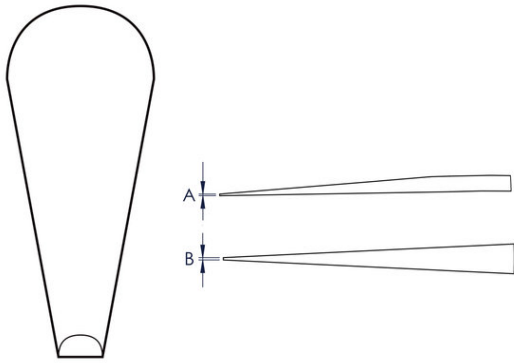
Allgemein

Artikel-Nr.	92 21 08
Referenz-Nr.	SS.SA.B
EAN	4003773086741
Material	Edelstahl
Greifflächen	glatte Greifflächen
Griffe	Glatt
Gewicht	15 g
Abmessungen	140 x 8 x 12 mm
REACH- Konformität	enthält keine SVHC
RoHS- Konformität	nicht anzuwenden

Technische Attribute

Oberfläche	Mattiert
Ausführung	Gerade
Spitzenbreite (A)	0,2 mm
Spitzenbreite (B)	0,3 mm
Ausführung Pinzettenspitze	Nadelspitz
Korrosionsbeständig	ja
Säurebeständigkeit	Sehr gut
ESD-geprüft	nein
VDE-geprüft	nein
Branchen	Industrie Elektronik Uhrenhersteller Juwelier
Magnetisch	Nicht magnetisierbar (80%)
Verhalten	Leitfähig

Technische Attribute



Technische Änderungen und Irrtümer vorbehalten