

CU-H universele hijsklemmen voor platen tot 50RC (485 HB)



Hijsklemmen met universeel hijssoog voor het veilig hijsen en transporteren van staalplaten in verticale positie.

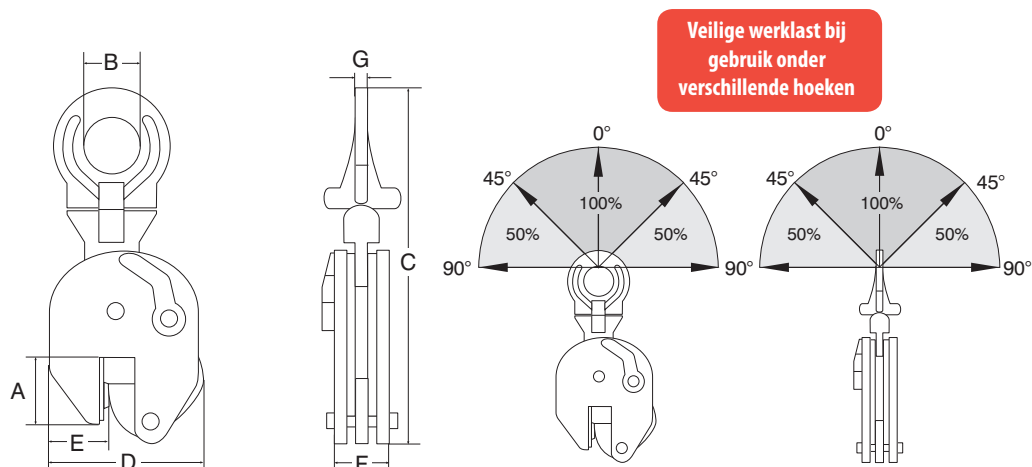
Minimale belasting 10% van de veilige werklust.

Kenmerken

- Voorzien van universeel hijssoog, beweegbaar in twee richtingen.
- Veiligheidsvergrendeling oefent middels een veer een aanvangskracht op de plaat uit, zodat deze niet uit de klem kan vallen.
- WLL en afmeting van de bekopening zijn duidelijk op de klem aangegeven.
- Veiligheidsfactor van minimaal 5 x WLL.
- Elke klem is 2 x WLL proefbelast.

Toepassing

- **Voor het hijsen van stalen platen tot hardheid 50 RC (485 HB).**
- Geschikt voor het hijsen, 180° keren en verticaal transport van stalen platen.



Type	Veilige werklust (kg)	Bek-opening (mm)	A (mm)	B (mm)	C (mm)	D (mm)	E (mm)	F (mm)	G (mm)	Gewicht (kg)	Artikelnummer
CU-0.75H	750	0-13	47	30	203	100	35	37	10	1.7	3363101
CU-1.0H	1000	0-25	55	50	295	142	38	47	14	3.9	3363103
CU-2.0H	2000	0-35	80	70	370	185	55	56	16	7.3	3363105
CU-3.0H	3000	0-35	80	70	370	185	55	56	16	8	3363107
CU-4.5H	4500	0-45	85	70	430	230	60	78	20	17	3363109
CU-6.0H	6000	0-32	114	78	528	225	78	78	32	22	3363111

