

Sicherheits-Einpressbuchse

- zum Einpressen in Frontplatten bis 6 mm Dicke
- Aufnahmebohrung Ø 12,2±0,1 mm, einseitig angesenkt (ca. 0,5 x 45°)
- Plattenstärke:
Metallplatten: ≥ 1 mm
Kunststoffplatten: ≥ 2 mm
- Flachsteckzunge einmalig bis 90° abbiegbar
- Stanzteil
- Montage mittels Montagewerkzeug MWZ 13, siehe Kapitel Zubehör
- die Montageanleitung MA 005 finden Sie unter www.schuetzinger.de

Best.-Nr. SEPB 7090 Ni / ..(Farbe)

- Kontaktteile **vernickelt**
- Isolierteil PA 6.6 (Polyamid) UL94 - V2
- **Farben** siehe Tabelle



MA 005

Safety press-in socket

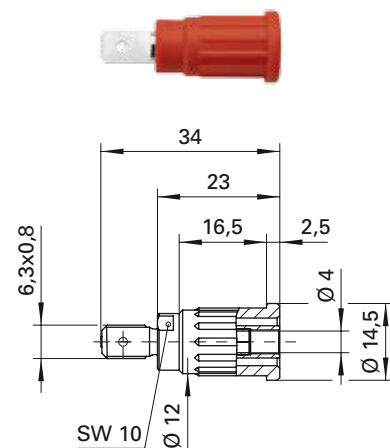
- for pressing into panels up to 6 mm thick
- location hole Ø 12.2±0.1 mm, countersunk one-sided (approx. 0.5 x 45°)
- panel thickness:
metal panels: ≥ 1 mm
plastic panels: ≥ 2 mm
- flat tab can be bent up to 90° once
- punched part
- fixture using special tool MWZ 13, see chapter accessories
- please visit www.schuetzinger.de to find the assembly instruction MA 005

Order No. SEPB 7090 Ni / ..(colour)

- contact parts **nickel-plated**
- insulation PA 6.6 (Polyamid) UL94 - V2
- **colours** see table



MA 005



Allgemeine Angaben		General information	
Best.-Nr. ¹⁾	SEPB 7090 Ni / ..(Farbe) Kontaktteile vernickelt	Order No. ¹⁾	SEPB 7090 Ni / ..(colour) contact parts nickel-plated
Farben	schwarz, rot, blau, gelb, grün, grau, braun, weiß, orange, violett, grüngelb	colours	black, red, blue, yellow, green, grey, brown, white, orange, purple, green-yellow
Technische Daten		Technical data	
Anschluss	FSH 6,3 mm x 0,8 mm	terminal	FR 6.3 mm x 0.8 mm
Durchgangswiderstand ⁴⁾	5 mΩ	transition resistance ⁴⁾	5 mΩ
Bemessungsspannung ²⁾	1000 V CAT III	rated voltage ²⁾	1000 V CAT III
Bemessungsstrom ²⁾	24 A	rated current ²⁾	24 A
Temperatur-Einsatzbereich	von -25 °C bis +80 °C	operating temperature	from -25 °C to +80 °C

¹⁾ andere Kontaktoberflächen, Farben und Anschlüsse auf Anfrage
²⁾ bei normalen Umgebungstemperaturen

¹⁾ other contact platings, colours and terminals on request
²⁾ at normal ambient temperatures