

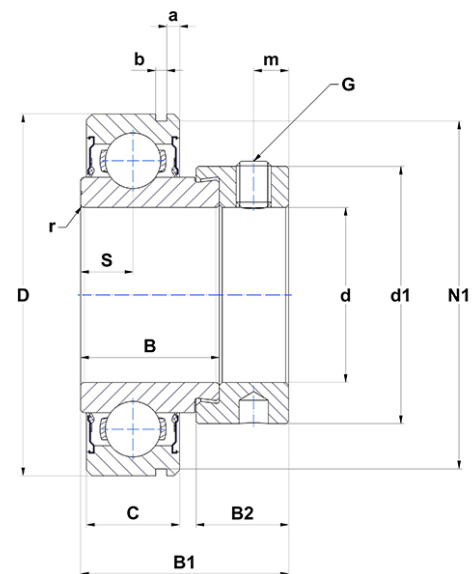
## Technisches Datenblatt PDF CES210



### Lagereinsätze

Zylindrischer Außendurchmesser, Befestigung durch Exzentrerspannring, Einfache Lippendichtung

Technische Eigenschaften	
a	3,70 mm
b	2,70 mm
B	30,20 mm
B1	43,70 mm
B2	18,30 mm
C	20 mm
d	50 mm
d1	69,90 mm
D	90 mm
G	M8x1
m	6,50 mm
N1	86,79 mm
r	1.5
S	10 mm
SW	4 mm



m.ncatalog.fo.featuresotherperformance	
C	35,10 kN
C0	23,20 kN
T min.	-20 °C
T max.	100 °C

Andere Merkmale	
Gewicht	0,80 kg
Empfohlenes Anzugsmoment für Befestigungsschraube	11,50 Nm