

Offener Sicherungshalter, 6.3 x 32 mm, THT



2.5W / 10A @Tu 23°C · 500VAC · 16A (UL)

Siehe unten:
Zulassungen und Konformitäten

Beschreibung

- Durchsteckmontage

Weblinks

[PDF-Datenblatt](#), [HTML-Datenblatt](#), [Allgemeine Produktinformation](#),
[Distributor-Stock-Check](#), [Detailanfrage zu Typ](#), [Microsite](#)

Technische Daten

Sicherungseinsatz	6.3 x 32mm
Montage	Leiterplatte
Befestigung	Schraub/Niet/THT
Klemme	Löt THT
Nennspannung	500VAC (UL)
Nennstrom	16A (UL)
Nennleistungsaufnahme IEC	2.5W / 10A @Tu 23°C
Zulässige Umgebungstemp.	-40°C bis 85°C
Klimakategorie	40/085/21 gemäss IEC 60068-1
Material: Anschlüsse	Kupferlegierung, verzinkt
Einzelgewicht	7.23 g
Lagerbedingungen	0°C bis 60°C, max. 70% r.F.
Stempelung	Nennspannung, Nennstrom, Prüfzeichen

Lötverfahren	Welle Lötprofil
Lötbarkeit	245°C / 3 sec gemäss IEC 60068-2-20, Test Ta, Methode 1
Lötwärmebeständigkeit	260°C / 10 sec gemäss IEC 60068-2-20, Test Tb, Methode 1A
Lötbarkeit	245°C / 3 sec gemäss IEC 60068-2-20, Test Ta, Methode 1
Kontaktwiderstand	≤ 10 mΩ bei 100 mA gemäss IEC 60127-6
Spannungsfestigkeit	> 3kV zwischen spannungsführenden Teilen (50Hz: 1 min)
Stossspannungsfestigkeit	> 4kV zwischen spannungsführenden Teilen
Isolationswiderstand	> 10 MΩ zwischen spannungsführenden Teilen (500VDC: 1 min)

Zulassungen und Konformitäten

Detaillierte Informationen zu Zulassungen, Normanforderungen, Verwendungshinweisen und Prüfdetails finden Sie in [Details über Zulassungen](#)

SCHURTER Produkte sind grundsätzlich für den Einsatz im industriellen Umfeld ausgelegt. Sie verfügen über Zulassungen unabhängiger Prüfstellen gemäss nationaler und internationaler Normen.

Produkte mit spezifischen Eigenschaften und Anforderungen wie sie etwa im Bereich Automotive nach IATF 16949, der Medizintechnik gemäss ISO 13485 oder in der Luft- und Raumfahrt gefordert werden, können ausschliesslich mit kundenspezifischen, individuellen Vereinbarungen durch SCHURTER angeboten werden.

Zulassungen

Durch das Zulassungszeichen bescheinigen die Prüfstellen die Einhaltung der sicherheitstechnischen Anforderungen, die an elektronische Produkte gestellt werden.

Zulassung Referenztyp: OG (Holder) 6.3x32

Zulassungslogo	Zertifikat	Zulassungsstelle	Beschreibung
	UL Zulassungen	UL	UR Ausweisnummer: E39328


Produktnormen

Produktnormen, welche referenziert werden

Organisation	Design	Norm	Beschreibung
	Ausgelegt gemäss	UL 4248-1	Industrielle Regeleinrichtungen
	Ausgelegt gemäss	CSA C22.2 no. 4248.1	Industrielle Regeleinrichtungen

Anwendungsnormen

Anwendungsnormen, in welchen die Produkte entsprechend verwendet werden können

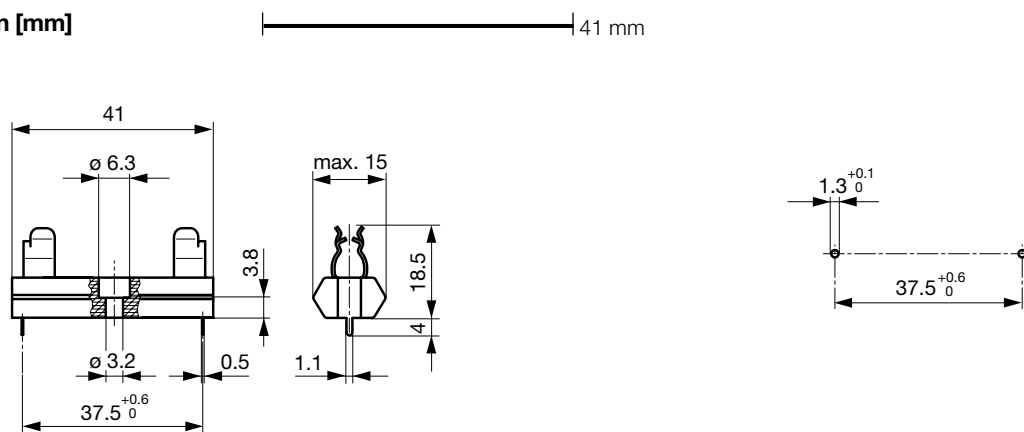
Organisation	Design	Norm	Beschreibung
	Ausgelegt für Anwendungen gemäss	IEC/UL 62368-1	Einrichtungen für Audio/Video-, Informations- und Kommunikationstechnik - Teil 1: Sicherheitsanforderungen

Konformitäten

Das Produkt ist konform mit folgenden Richtlinien

Identifikation	Details	Aussteller	Beschreibung
	CE-Konformitätserklärung	SCHURTER AG	Die CE-Kennzeichnung erklärt, dass das Produkt gemäss der EU-Vordnung 765/2008 den geltenden Anforderungen genügt, die in den Harmonisierungsrechtsvorschriften der Gemeinschaft über ihre Anbringung festgelegt sind.
	UKCA-Konformitätserklärung	SCHURTER AG	Die UKCA-Kennzeichnung erklärt, dass das Produkt gemäss dem Britischen Amendment zur Verordnung (EC) 765/2008 den geltenden Anforderungen genügt.
	RoHS	SCHURTER AG	Richtlinie RoHS 2011/65/EU, Ergänzung (EU) 2015/863
	China RoHS	SCHURTER AG	Das Gesetz SJ/T 11363-2006 (China RoHS) ist seit dem 1. März 2007 in Kraft. Ähnlich wie bei der EU-Richtlinie RoHS.
	REACH	SCHURTER AG	Am 1. Juni 2007 trat die Verordnung (EG) Nr. 1907/2006 zur Registrierung, Bewertung, Zulassung und Beschränkung chemischer Stoffe 1 (kurz: "REACH") in Kraft.

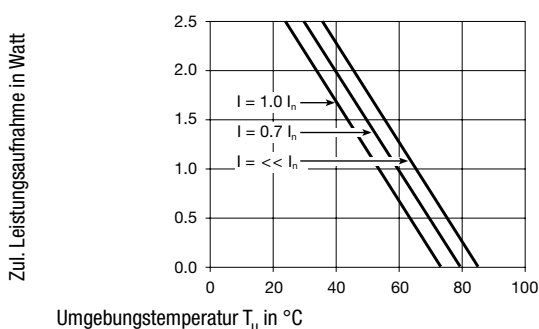
Dimension [mm]



Bohrplan

Derating Kurven

nach IEC



Alle Varianten

Halter	Bestell-Nummer
●	0031.8002

 Oft verkauft.

Sie können die Verfügbarkeit all unserer Produkte in Echtzeit prüfen: <https://www.schurter.com/de/Stock-Check/Produktverfuegbarkeit-SCHURTER>

Verpackungseinheit

Kartonschachtel (100 St.)
