

# Datenblatt Produkt CAB 3 16 03 Z

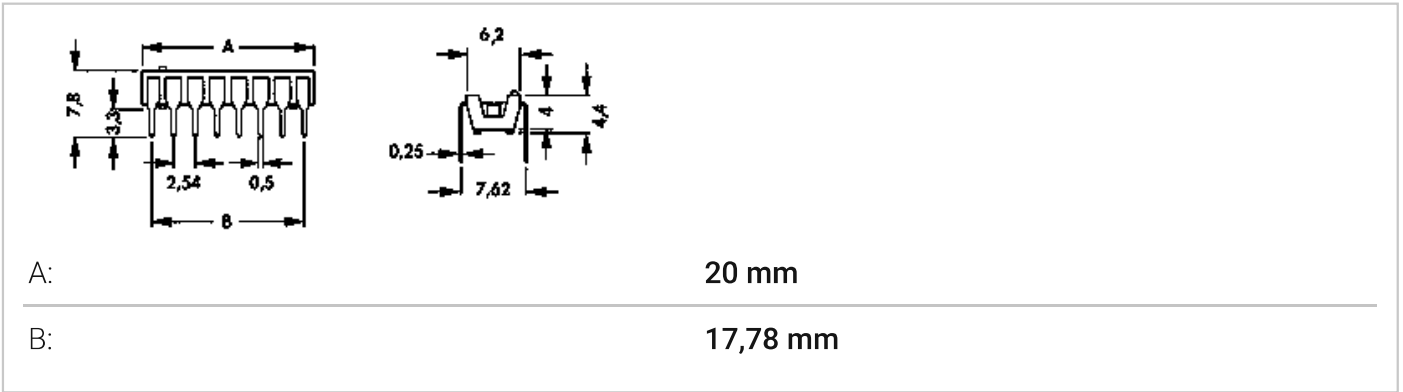


Fassungen>Leitungsbrücken / Trennbare Codierbrücken  
 Raster 2,54 mm; Trennbare Codierbrücke in Einlöttechnik, die Kontakte haben eine vorgeformte Bruchrille und können einfach mit einem Schraubendreher getrennt werden

## Kenndaten

Kontaktmaterial:	Messing
Oberfläche Kontakt / Kontakthülse:	Ni+4...6µm Sn
Polzahl:	16
Anschlussart:	THT (Einlöt)
Nennstrom:	1,5 A
Nennspannung:	100 V DC
Prüfspannung:	1000 V
Isolierkörpermaterial:	PPS, GF
Temperaturbereich:	<ul style="list-style-type: none"> <li>• -40°C ... +200°C</li> <li>• (+260°C/ 10s)</li> </ul>
Brennbarkeitsklasse:	UL 94 V-0
Spezifischer Isolationswiderstand:	$>10^{12} \Omega \cdot m$
Kontaktoberfläche:	verzinnt
Raster:	2,54 mm

## Technische Zeichnung



**Fischer Elektronik GmbH & Co. KG**  
DEUTSCHLAND • GERMANY • ALLEMAGNE

Nottebohmstraße 28  
58511 Lüdenscheid

Telefon +49 2351 435-0  
Telefax +49 2351 45754

info@fischerelektronik.de  
www.fischerelektronik.de