

RF 15 N, Gold, unbeleuchtet, $2,9^{\pm 0,6}$ N, 1 S



Haupt- / Anwendungsgebiete

- › Messen-Steuern-Regeln
- › Maschinen- und Anlagenbau
- › Automotive
- › Elektromedizin

Spezielle Features

- › Goldkontakte, sicheres Schalten bei niedrigen Strömen
- › Enges Tastenraster von 15,24 mm möglich
- › Niedrige Bauhöhe, nur 6,2 mm
- › Variable Bauhöhe durch aufsteckbare Stößel
- › Optional: Punktausleuchtung
- › Anschlusstechnik: THT



Beschreibung

Der Taster RF 15N ermöglicht eine sehr geringe Bauhöhe von 6,2 mm. Die Bauhöhe kann durch Verlängerungsstößel variiert werden, welche in die kreuzförmige Vertiefung des Druckstücks eingesteckt werden.

Bis zu einer Bauhöhe von 10 mm (d.h. ohne oder mit dem kleinen Stößel) können LED nur neben den Tastern separat auf der Leiterplatte platziert werden. Ab Bauhöhe 12 mm können max. 2 LED auch in Aussparungen des Tastergehäuses gesteckt werden. Um eine zufriedenstellende Ausleuchtung zu erreichen, sollten die LED ab einer Bauhöhe von 12,5 mm auf LED Distanz-Buchsen gesetzt werden.

Technische Daten

› Allgemein

| | |
|---------------------------|------------------|
| beleuchtbar | nein |
| Arbeitstemperatur, min. | -25 °C |
| Arbeitstemperatur, max. | 70 °C |
| Lagertemperatur, min. | -25 °C |
| Lagertemperatur, max. | 70 °C |
| Lötdauer Handlöten, max. | 5 Sek |
| Löttemperatur Handlöten | 350 °C |
| Löttemperatur Wellenlöten | 260 °C |
| Lötverfahren | Hand / Welle |
| Verpackung | Schiene |
| Verpackungseinheit | 25 Stück |
| Nettogewicht | 1,6 g |
| Regellieferzeit | 3 Wochen |
| Lebensdauer | 1.000.000 Zyklen |
| B10 | 1.300.000 Zyklen |

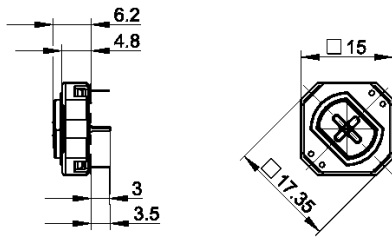
Direkte Links

- › [RAFI eCatalog](#)

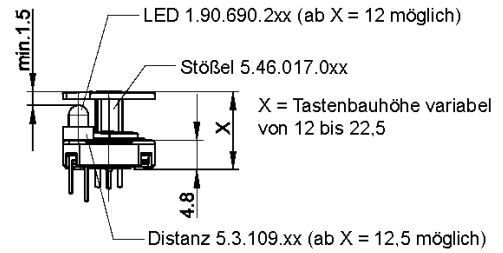
| | |
|-----------------------------------|------------------------|
| RoHS konform | ja |
| REACH konform | ja |
| Lötwärmebeständigkeit nach Norm | DIN EN 60068-2-20 |
| MOQ Auftrag | 25 |
| > Einbaumaße | |
| Einbauhöhe | 6.2 mm |
| Raster, min. | 19.05 mm |
| Außenmaß Länge | 15 mm |
| Außenmaß Breite | 15 mm |
| Außenmaß Höhe | 6.2 mm |
| > Mechanische Kennwerte | |
| Betätigungsfunktion | tastend |
| Betätigungskraft, max. | 100 N |
| Betätigungskraft, min. | 2,9 ^{±0,6} N |
| Schaltweg | 0,5 ^{+0,2} mm |
| Kontaktfunktion | 1 S |
| Kontaktsystem | Sprungkontakt |
| Kontaktwerkstoff | Gold |
| Befestigung | Löten |
| Anschluss rückseitig | THT |
| Lötbarkeit | Ja |
| > Elektrische Kennwerte | |
| Schaltspannung, min. | 0,02 V |
| Schaltspannung, max. | 35 V |
| Schaltstrom, min. | 0,00001 A |
| Schaltstrom, max. | 0,1 A |
| Schaltleistung, max. | 2 W |

Zeichnungen

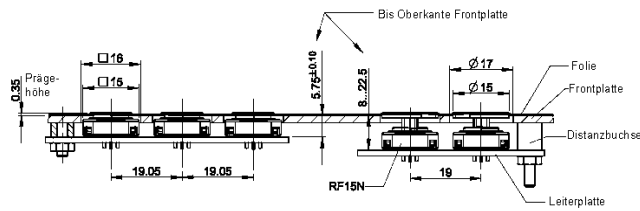
Maß-Zeichnungen



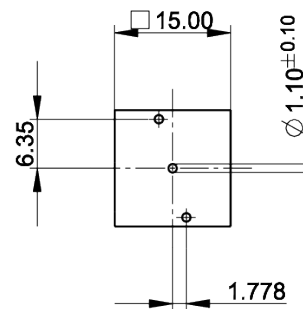
Maß-Zeichnungen



System-Zeichnung

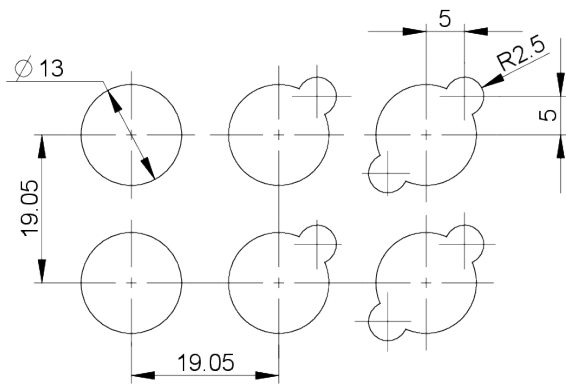


Leiterplatten-Zeichnung

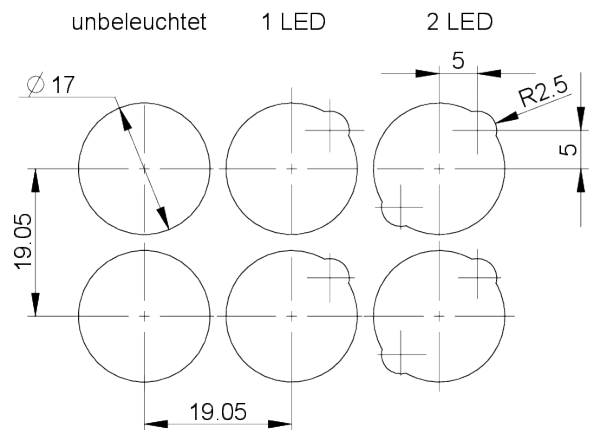


Taste unbeleuchtet

Frontplatten-Zeichnung



Frontplatten-Zeichnung



Frontplatten-Zeichnung

Frontplatten-Zeichnung

