


| | | |
|--------------------------|--------------------------------|---|
| 61803839 | DATENBLATT |  |
| Gültig ab: 03.07.2018 | SILVYN® COMPACT 90° NPT | |

Bei der SILVYN® COMPACT 90° NPT handelt es sich um eine Schlauchverschraubung, die aufgrund der kompakten Abmessungen Einbauvorteile eröffnet. In Verbindung mit flüssigkeitsdichten Schutzschläuchen (Metallschlauch mit Außenmantel) wird eine montagefreundliche und flüssigkeitsdichte Einheit gebildet.



Material:

| | |
|-----------------|---------------------|
| Gehäuse | Messing, vernickelt |
| Druckmutter | Messing, vernickelt |
| Einschraubhülse | Stahl, verzinkt |
| Klemmring | Polyamid 6 |
| Dichtung | NBR |

Technische Merkmale:

| | |
|-------------------|---|
| Anschlussgewinde | NPT 1/2" bis NPT 2" |
| Nennweite | NW 3/8" bis NW 2" |
| Schutzart | IP67 nach EN 60529 |
| Temperaturbereich | Abhängig von dem verwendeten Schutzschlauch -45°C bis +105°C |

Weitere Eigenschaften:

Korrosionsbeständig



Approbation:


Referenz Normen:

IEC 61386-1

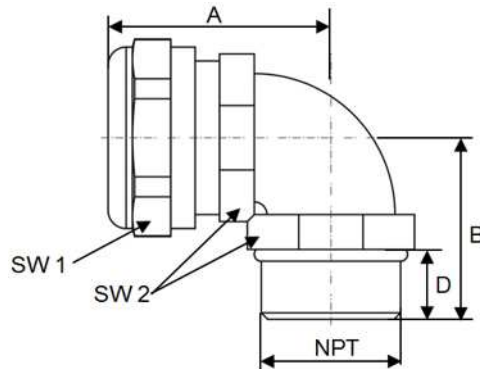
Passende Schläuche:

- SILVYN® HTDL
- SILVYN® EF
- SILVYN® OR
- SILVYN® HCX
- SILVYN® HFX
- SILVYN® HFX-V0
- SILVYN® ZHLS

| | | |
|--|---------------------------------------|---------------|
| Ersteller: MAAU1/PDP Freigegeben: DAMU1/PDP | Dokument: DB61803839DE Version: 04 | Seite 1 von 2 |
|--|---------------------------------------|---------------|

| | | |
|--------------------------|--------------------------------|---|
| 61803839 | DATENBLATT |  |
| Gültig ab: 03.07.2018 | SILVYN® COMPACT 90° NPT | |

Technische Zeichnungen:



Maßtabelle:

| Artikel Nr. | NW | Gewinde NPT | Gewinde- Länge D mm | Länge A mm | Länge B mm | Innen Durchmesser mm | SW1 | SW2 | Gewicht g/stk. |
|-------------|--------|----------------|------------------------------|------------------|------------------|----------------------------|-----|-----|-------------------|
| 6180 3839 | 3/8" | NPT 1/2" | 14,0 | 32,0 | 30,0 | 11,0 | 26 | 24 | 82 |
| 6180 3840 | 1/2" | NPT 1/2" | 14,0 | 34,0 | 32,0 | 14,5 | 29 | 27 | 96 |
| 6180 3841 | 3/4" | NPT 3/4" | 14,0 | 40,0 | 36,0 | 19,4 | 35 | 33 | 167 |
| 6180 3842 | 1" | NPT 1" | 16,0 | 49,0 | 44,0 | 24,7 | 45 | 42 | 283 |
| 6180 3843 | 1 1/4" | NPT 1 1/4" | 16,0 | 53,0 | 49,0 | 33,3 | 53 | 52 | 414 |
| 6180 3844 | 1 1/2" | NPT 1 1/2" | 18,0 | 57,0 | 56,0 | 38,0 | 62 | 60 | 573 |
| 6180 3845 | 2" | NPT 2" | 20,0 | 68,0 | 66,0 | 49,0 | 76 | 72 | 908 |

Weitere Angaben entnehmen Sie bitte unserem aktuellen Katalog.
Bei Beständigkeitsfragen über aggressive Medien oder bestimmte Öle kann unser Labor Sie gerne beraten.

| | | |
|--|---------------------------------------|---------------|
| Ersteller: MAAU1/PDP Freigegeben: DAMU1/PDP | Dokument: DB61803839DE Version: 04 | Seite 2 von 2 |
|--|---------------------------------------|---------------|