



Hauptmerkmale

Produktbereich	Modicon X80
Produkt- oder Komponententyp	Digitales Ausgangsmodul
Produktspezifische Anwendung	Für schwierige Umgebungsbedingungen
Anzahl digitale Ausgänge	16 entspricht EN/IEC 61131-2
Digitaler Ausgang	Halbleiter
Diskrete Ausgangslogik	Positiv
Diskrete Ausgangsspannung	24 V 19 - 30 V DC
Digitaler Ausgangsstrom	0,5 A

Zusatzmerkmale

Strom pro Kanal	0,625 A
Maximaler Strom je Modul	10 A
Kriechstrom	0,5 mA at state 0
Max. Spannungsabfall	<1,2 V in Zustand 1
Isolationswiderstand	> 10 MOhm 500 V DC
Verlustleistung in W	4 W
Reaktionszeit am Ausgang	1,2 ms
Parallelschaltung v. Ausgängen	Ja: maximal 2
Typische Leistungsaufnahme	79 mA bei 3,3 V DC
MTBF Zuverlässigkeit	410000 H
Schutzfunktionen	Externe Sicherung Verpolungsschutz Kurzschlusschutz Überlastschutz Überspannungsschutz
Ausgangsüberlastschutz	Mit elektronischem Leistungsschalter 1,5 In < Id < 2 In Mit Strombegrenzer
Ausgangsüberspannungsschutz	Mit Transil-Diode
Ausgangskurzschlusschutz	Mit externer Sicherung, 2 A
Verpolungsschutz	Sperrdiode
Spannungserfassungsgrenzwert	< 14 V DC Vorbetätigung Fehler > 18 V DC Vorbetätigung im Zustand 0
Max. Wolframlast	6 W
Taktfrequenz	0,5/LI ² Hz
Lastimpedanz ohmsch	> 48 Ohm
LED-Statusanzeige	1 LED (grün) Modul in Betrieb (RUN) 1 LED pro Kanal (grün) Kanaldiagnose 1 LED (rot) Modulfehler (ERR) 1 LED (rot) Modul I/O
Produktgewicht	0,12 kg

Das vorliegende Dokument beinhaltet allgemeine Beschreibungen und/oder technische Eigenschaften der Leistungsfähigkeit der hierin enthaltenen Produkte. Anhand des vorliegenden Dokuments soll nicht die Eignung und Zuverlässigkeit dieser Produkte für bestimmte Benutzeranwendungen festgelegt werden. Es stellt auch keinen Ersatz dafür dar. Es obliegt dem Benutzer oder Integrator, eine vollständige und zweckmäßige Risikoabschätzung sowie eine Bewertung und Prüfung der Produkte hinsichtlich ihres entsprechenden Einsatzes durchzuführen. Schneider Electric Industries SAS und die entsprechenden Tochter- oder Konzerngesellschaften übernehmen nicht die Haftung für den missbräuchlichen Gebrauch der hier enthaltenen Informationen.

Montage

Schutzart (IP)	IP20
Richtlinien	2014/35/EU - Niederspannungsrichtlinie 2014/30/EU - elektromagnetische Verträglichkeit
Umgebungsbedingungen	Gasbeständig Klasse Gx Gasbeständig Klasse 3C4 Staubbeständig Klasse 3S4 Sandbeständigkeit Klasse 3S4 Salzbeständig Level 2 Spritzgussbeständigkeit Klasse 3B2 Pilzsporen-resistent Klasse 3B2
Spannungsfestigkeit	1500 V AC bei 50/60 Hz 1 Minute, Ausgang/Masse 1500 V AC bei 50/60 Hz 1 Minute, Ausgang / interne Logik
Vibrationsfestigkeit	3 gn
Stoßfestigkeit	30 gn
Umgebungstemperatur bei Lagerung	-40...85 °C
Umgebungstemperatur bei Betrieb	-25...70 °C
Relative Feuchtigkeit	5...95 % bei 55 °C ohne Kondensation
Schutzbehandlung	Schutzlack
Betriebshöhe	0 - 2.000 m 2000 - 5000 m mit

Verpackungseinheiten

VPE 1 Art	PCE
VPE 1 Menge	1
VPE 1 Höhe	5,5 cm
VPE 1 Breite	11,0 cm
VPE 1 Länge	11,5 cm
VPE 1 Gewicht	171,0 g
VPE 2 Art	S02
VPE 2 Menge	15
VPE 2 Höhe	15 cm
VPE 2 Breite	30 cm
VPE 2 Länge	40 cm
VPE 2 Gewicht	2,991 kg
VPE 3 Art	P06
VPE 3 Menge	240
VPE 3 Höhe	75,0 cm
VPE 3 Breite	60,0 cm
VPE 3 Länge	80,0 cm
VPE 3 Gewicht	59 kg

Nachhaltigkeit

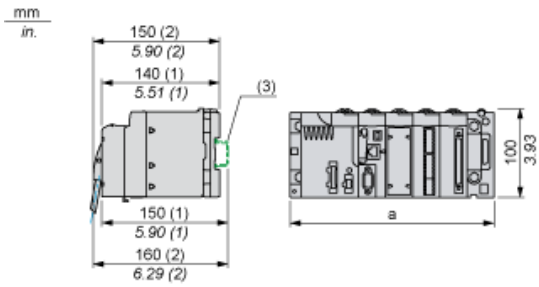
Angebotsstatus nachhaltiges Produkt	Green Premium Produkt
REACH-Verordnung	REACH-Deklaration
Frei von REACH-SVHC	Ja
EU-RoHS-Richtlinie	Übererfüllung der Konformität (außerhalb EU RoHS-Scope) EU-RoHS-Deklaration
Quecksilberfrei	Ja
RoHS-Richtlinie für China	RoHS-Erklärung Für China
Informationen zu RoHS-Ausnahmen	Ja
Umweltproduktdeklaration	Produktumweltprofil
Kreislaufwirtschafts-Profil	Entsorgungsinformationen
WEEE	Das Produkt muss entsprechend bestimmter Hinweise auf Märkten der Europäischen Union entsorgt werden und darf nicht in Haushaltsabfälle gelangen.

Vertragliche Gewährleistung

Garantie	18 months
----------	-----------

Auf Racks montierte Module

Abmessungen

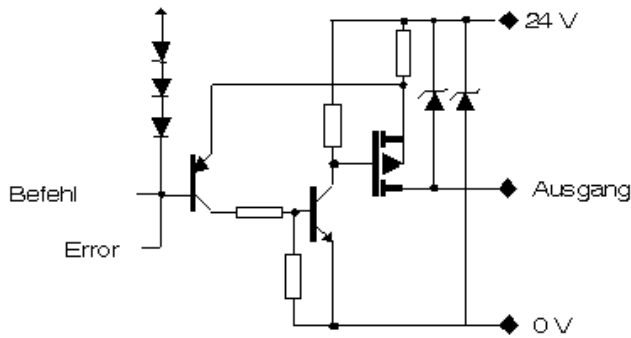


- (1) Mit abnehmbarer Klemmenleiste (Schaltkäfig, Schraube oder Feder).
 (2) Mit FCN-Stecker.
 (3) Auf AM1 ED-Schiene: 35 mm breit, 15 mm tief. Nur möglich mit BMXXBP0400/0400H/0600/0600H/0800/0800H-Rack.

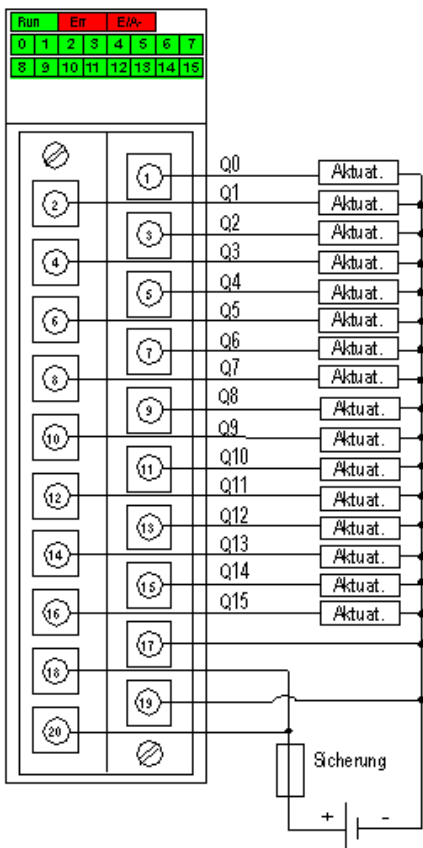
Rack-Referenzen	a in mm	a in in.
BMXXBP0400 und BMXXBP0400H	242,4	09,54
BMXXBP0600 und BMXXBP0600H	307,6	12,11
BMXXBP0800 und BMXXBP0800H	372,8	14,68
BMXXBP1200 und BMXXBP1200H	503,2	19,81

Anschluss des Moduls

Ausgangsschaltplan



Anschluss des Moduls



Spannung 24VDC
Sicherung schnell durchbrennende 6.3-A-Sicherung
Voraktor