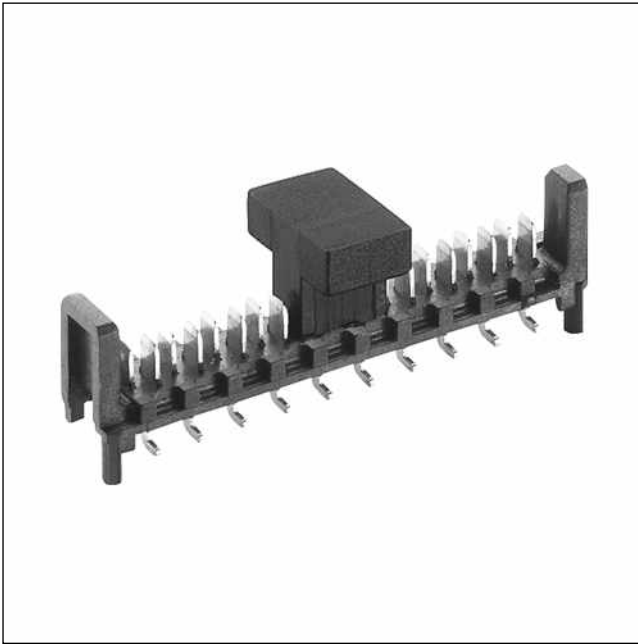


30 MICS/SMD RP

Micromodul™-Steckverbinder, Raster 1,27 mm

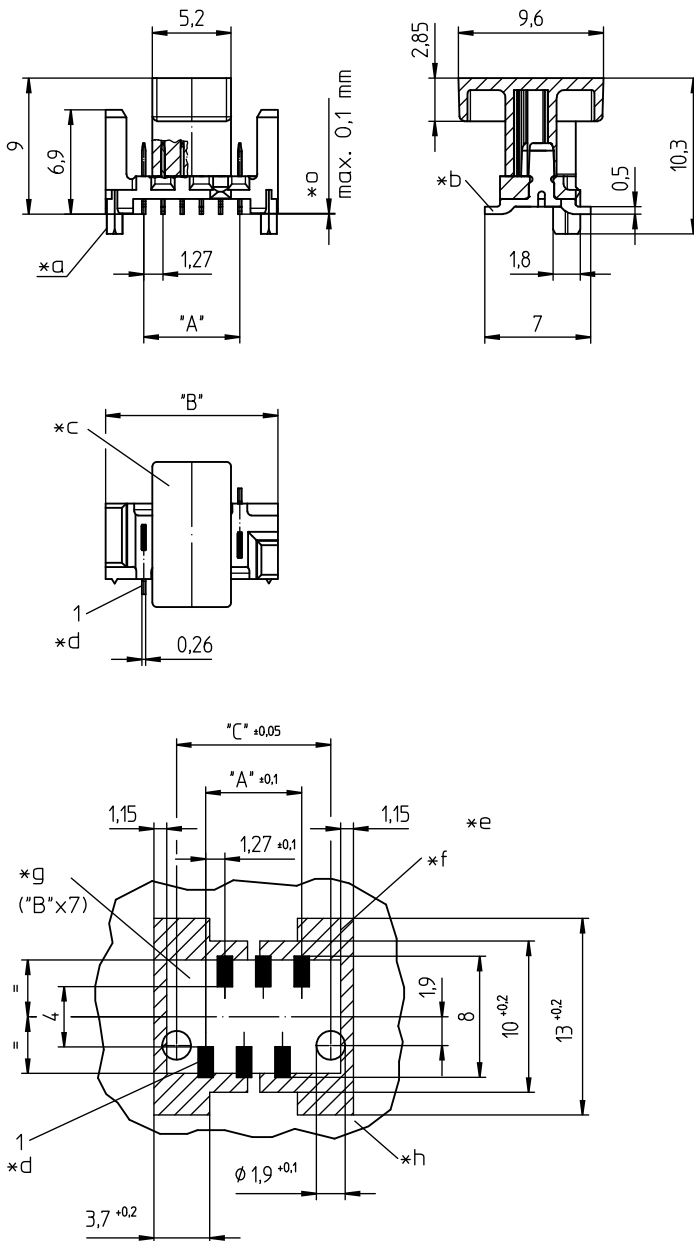


Micromodul™-Messerleiste, stehend, in Surface-Mount-Technik (SMT), Lötkontakte doppelreihig versetzt, mit Einpresszapfen, auf Rolle, mit Bestückungskappe

Approbationen:



30 MICS/SMD RP



Umgebungsbedingungen

Temperaturbereich -40 °C/+140 °C¹
¹ obere Grenztemperatur (Kontaktträger) RTI (elektrisch) der UL Yellow Card

Werkstoffe

Kontaktträger PA GF, V-0 nach UL94
 Kontaktmesser CuZn, unternickelt und verzinkt – MICS/SMD RP
 CuZn, unternickelt und vergoldet – MICS/SMD RP AU

Mechanische Daten

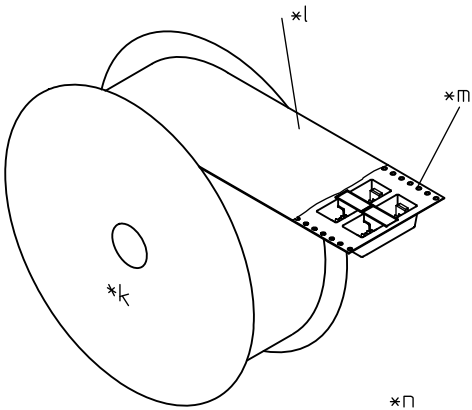
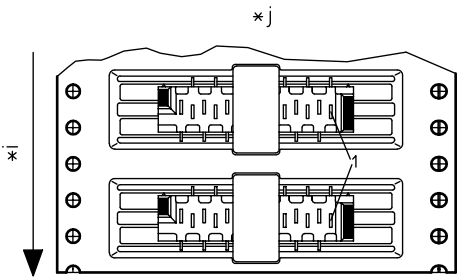
Ausdrückkraft Kontakt aus Kontaktträger ≥ 7 N/Kontakt

Elektrische Daten (bei T_v 20 °C)

Bemessungsstrom 1,2 A
 Bemessungsspannung 80 V AC
 (250 V AC ohne Berücksichtigung der Kriech- und Luftstrecken nach IEC 60664/DIN EN 60664)
 Isolierstoffgruppe II (IEC)/I (UL) (CTI ≥ 450)
 Kriechstrecke 0,97 mm
 Luftstrecke 0,97 mm
 Isolationswiderstand > 1 GΩ

30

MICS/SMD RP



30 MICS/SMD RP

-
- *a Einpresszapfen
 - *b SMT-Lötbereich, Kontaktauflage 0,3 x 1,2 mm
 - *c Bestückungskappe
 - *d Kontakt 1
 - *e Leiterplattenlayout, von der Bestückungsseite gesehen
 - *f nötiger Freiraum für Verwendung der Abziehzange AZ30
 - *g Bestückungsfläche (B x 7)
 - *h empfohlene Leiterplattendicke 1,5 ±0,14 mm
 - *i Abspulrichtung
 - *j Lage des Bauteils im Gurt
 - *k Dornmaß 12 mm
 - *l Abdeckband
 - *m Blistergurt
 - *n Kerndurchmesser 100 mm
Spulendurchmesser 330 mm
500 Stück pro Spule
 - *o Koplanarität

30 MICS/SMD RP

Bestellbezeichnung	Polzahl	VE (Stück)	MDQ (Stück)	Abmessungen		
				A (mm)	B (mm)	C (mm)
MICS/SMD 04 RP	4	3500	3500	3,81	8,86	7,66
MICS/SMD 06 RP	6	3500	3500	6,35	11,40	10,20
MICS/SMD 08 RP	8	3500	3500	8,89	13,94	12,74
MICS/SMD 10 RP	10	3500	3500	11,43	16,48	15,28
MICS/SMD 12 RP	12	3500	3500	13,97	19,02	17,82
MICS/SMD 14 RP	14	3500	3500	16,51	21,56	20,36
MICS/SMD 16 RP	16	3500	3500	19,05	24,10	22,90
MICS/SMD 18 RP	18	3500	3500	21,59	26,64	25,44
MICS/SMD 20 RP	20	3500	3500	24,13	29,18	27,98
MICS/SMD 26 RP	26	2400	2400	31,75	36,80	35,60
MICS/SMD 04 0,4 AU RP	4	3500	3500	3,81	8,86	7,66
MICS/SMD 06 0,4 AU RP	6	3500	3500	6,35	11,40	10,20
MICS/SMD 08 0,4 AU RP	8	3500	3500	8,89	13,94	12,74
MICS/SMD 10 0,4 AU RP	10	3500	3500	11,43	16,48	15,28
MICS/SMD 14 0,4 AU RP	14	3500	3500	16,51	21,56	20,36
MICS/SMD 16 0,4 AU RP	16	3500	3500	19,05	24,10	22,90
MICS/SMD 20 0,4 AU RP	20	3500	3500	24,13	29,18	27,98
MICS/SMD 04 0,8 AU RP	4	3500	3500	3,81	8,86	7,66
MICS/SMD 06 0,8 AU RP	6	3500	3500	6,35	11,40	10,20
MICS/SMD 08 0,8 AU RP	8	3500	3500	8,89	13,94	12,74
MICS/SMD 10 0,8 AU RP	10	3500	3500	11,43	16,48	15,28
MICS/SMD 12 0,8 AU RP	12	3500	3500	16,51	21,56	20,36
MICS/SMD 16 0,8 AU RP	16	3500	3500	19,05	24,10	22,90
MICS/SMD 20 0,8 AU RP	20	3500	3500	24,13	29,18	27,98

Verpackung:
auf Rolle