

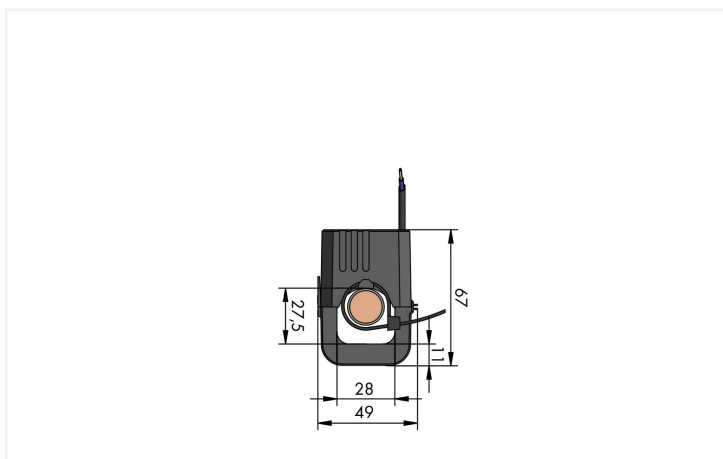
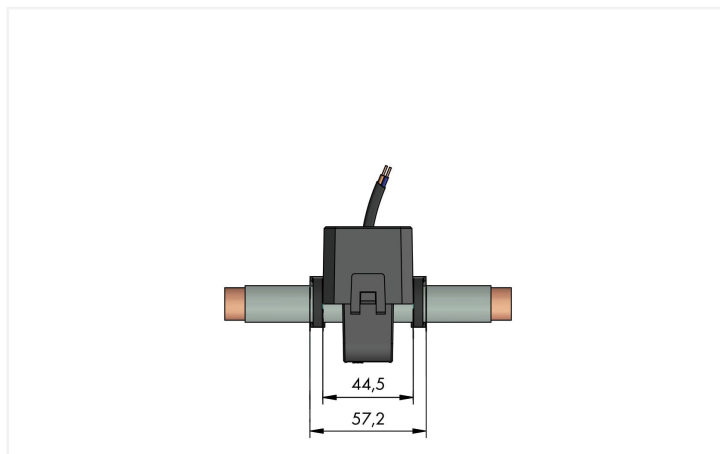
## Datenblatt | Artikelnummer: 855-4101/200-001

Kabelumbau-Stromwandler; Primärer Bemessungsstrom 200 A; Sekundärer Bemessungsstrom 1 A; Bemessungsleistung 0,2 VA; Genauigkeitsklasse 1; Leitungslänge 3 m

<https://www.wago.com/855-4101/200-001>



Abbildung ähnlich



### Kurzbeschreibung:

Die kompakten teilbaren Kabelumbau-Stromwandler sind speziell für das Nachrüsten in bestehenden Anlagen geeignet. Kabelumbau-Stromwandler finden insbesondere Anwendung in Fällen, bei denen der Strompfad nicht unterbrochen werden darf. Die Genauigkeit des Kabelumbau-Stromwandlers führt zu besonders genauen Strommessungen. Die Kabelumbau-Stromwandler sind mit der angegebenen Bemessungsleistung am Ende des Kabels belastbar. Alle Wandler sind mit farbkodiertem Kabel ausgelegt. Zwei mitgelieferte UV-beständige Kabelbinder gewährleisten eine sichere und einfache Montage.

### Merkmale:

- Übersetzungsverhältnisse von primärseitig 200 A und sekundärseitig 1 A
- Keine Unterbrechung der Messleitung
- Ideal für die Anwendung in sehr kleinen Räumen
- Besonders schnelle Montage
- Für Anwendung um isolierte Leiter bis  $\varnothing$  28 mm
- Kompakt und scharnierbar
- Farbkodierte Anschlussleitung 3 m

### Technische Daten

Eingang		Eingang – Stromwandler	
Messgröße	Strom	Thermischer Bemessungsdauerstrom $I_{cth}$	100 %
		Thermischer Bemessungskurzzeitstrom $I_{th}$	$60 \times I_N / 1 \text{ s}$
		Bemessungsstoßstrom $I_{dyn}$	$2,5 \times I_{th}$
		Bemessungsfrequenz	50 ... 60 Hz
		Primärer Bemessungsstrom	200 A

## Ausgang – Stromwandler

Sekundärer Bemessungsstrom	1 A
Bemessungsleistung $S_r$	0,2 VA

## Messabweichung

Genauigkeitsklasse	1
--------------------	---

## Sicherheit und Schutz

Schutzart	IP20
Prüfspannung	AC 3 kV; 50 Hz; 1 min
Höchste Spannung für Betriebsmittel $U_m$	AC 720 V <sub>eff</sub>

## Anschlussdaten

Durchführung für Messleiter	Ø 28 mm
Leitungstyp	2 x 0,5 mm <sup>2</sup> ; feindrähtig
Farbcode	braun = S1; blau = S2

## Geometrische Daten

Leitungslänge	3 m
Breite	57,2 mm / 2.25 inch
Höhe	67 mm / 2.64 inch
Tiefe	49 mm / 1.93 inch

## Mechanische Daten

Montageart	Teilbarer Stromwandler (frei hängend)
------------	---------------------------------------

## Werkstoffdaten

Brandlast	0 MJ
Gewicht	340 g

## Umgebungsbedingungen

Umgebungstemperatur (Betrieb)	-10 ... +55 °C
Umgebungstemperatur (Lagerung)	-20 ... +70 °C
Relative Feuchte	5 ... 85 % (ohne Betauung)
Einsatzhöhe max.	2000 m

## Normen und Bestimmungen

Konformitätskennzeichnung	CE
Normen/Bestimmungen	EN 61869-1 EN 61869-2

## Kaufmännische Daten

eCl@ss 10.0	27-21-09-02
eCl@ss 9.0	27-21-09-02
ETIM 8.0	EC002048
ETIM 7.0	EC002048
VPE (UVPE)	1 St.
Verpackungsart	Karton
Ursprungsland	NL
Zolltarifnummer	85043180888

### Environmental Product Compliance

RoHS Compliance Status Compliant, No Exemption

### Zulassungen / Zertifikate

#### Allgemeine Zulassungen



Zulassung	Norm	Zertifikatsname
EAC GZO Almaty Standart	TP TC 004/2011	EAC CoC 03082

### Downloads

#### Environmental Product Compliance

##### Compliance Search

Environmental Product Compliance 855-4101/200-001	<a href="#">↓</a>
--	-------------------

### Dokumentation

#### Weitere Informationen

WAGO Interface-Konfigurationssoftware SMALL	1.6.3.7 17.09.2019	exe 46878.36 KB	<a href="#">↓</a>
--	-----------------------	--------------------	-------------------

#### Ausschreibungstext

855-4101/200-001	19.02.2019	xml 5.15 KB	<a href="#">↓</a>
855-4101/200-001	05.02.2015	doc 31.00 KB	<a href="#">↓</a>

#### Beipackzettel

Kabelumbau-Stromwandler	V 1.1.0 15.01.2020	pdf 812.97 KB	<a href="#">↓</a>
-------------------------	-----------------------	------------------	-------------------

### CAD/CAE-Daten

#### CAD Daten

2D/3D Modelle 855-4101/200-001	<a href="#">↓</a>
-----------------------------------	-------------------

## Engineering-Software

### Konfigurations- und Inbetriebnahme-Software

WAGO Interface-Konfigurationssoftware G2 FULL	1.00.10.01 20.01.2022	exe 112213.07 KB	
---	--------------------------	---------------------	--

## 1 Passende Produkte

### 1.1 Optionales Zubehör

#### 1.1.1 Messumformer

##### 1.1.1.1 Leistungsmessmodul



**Art-Nr.: 2857-570/024-001**

3-Phasen-Leistungsmessumformer; 3x277/480 V/1 A; MODBUS RTU; Digitalausgang; Konfiguration per Software; Versorgungsspannung DC 24 V

##### 1.1.1.2 Strommessumformer



**Art-Nr.: 857-551**

Strommessumformer; Stromeingangssignal; Strom- und Spannungsausgangssignal; Digitalausgang; Konfiguration per Software; Versorgungsspannung DC 24 V; 6 mm Baubreite



**Art-Nr.: 857-550**

Strommessumformer; Stromeingangssignal; Strom- und Spannungsausgangssignal; Digitalausgang; Konfiguration per Software; Versorgungsspannung DC 24 V; 6 mm Baubreite; 2,50 mm<sup>2</sup>

### 1.1.2 Montage

#### 1.1.2.1 Stromwandlerklemme



**Art-Nr.: 2007-8876**

Klemmenblock; für 3-phasige Stromwandlerschaltung; 6,00 mm<sup>2</sup>; mehrfarbig



**Art-Nr.: 2007-8873**

Klemmenblock; für Strom- und Spannungswandler; 6,00 mm<sup>2</sup>; mehrfarbig



**Art-Nr.: 2007-8874**

Klemmenblock; für Strom- und Spannungswandler; 6,00 mm<sup>2</sup>; mehrfarbig



**Art-Nr.: 2007-8875**

Klemmenblock; für Stromwandlerschaltung; 6,00 mm<sup>2</sup>; mehrfarbig



**Art-Nr.: 2007-8877**

Klemmenblock; für Stromwandlerschaltung; 6,00 mm<sup>2</sup>; mehrfarbig

## Handhabungshinweise

### Montieren



Der Anschluss – leicht gemacht!



Die Montage – schnell und einfach!



Änderungen vorbehalten. Bitte beachten Sie auch die weitere Produktdokumentation!

---

Aktuelle Adressen finden sie unter: [www.wago.com](http://www.wago.com)

---