



Bestellbezeichnung

ICZ-AIDA1-V45

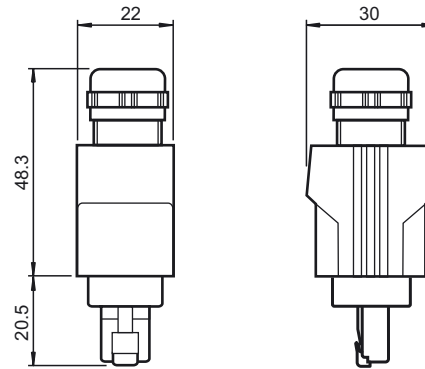
Steckverbinder für RJ-45

Zubehör

CBL-PUR-PN-GN-04x034-100M

Kabel, PROFINET, PUR/PE, 4-polig, geschirmt

Abmessungen



Technische Daten

Allgemeine Daten

Polzahl 4

Elektrische Daten

Bemessungsstrom 1,75 A

Nennspannung U_n 50 V

Umgebungsbedingungen

Umgebungstemperatur -40 ... 70 °C (-40 ... 158 °F)

Mechanische Daten

Schutzart IP65/IP67

Anschluss RJ-45

Material

Kontakte Cu-Legierung

Kontaktfläche Au

Gehäuse Zink-Druckguss, vernickelt

Kabel

Manteldurchmesser 5 mm ... 8 mm

Aderdurchmesser 0,13 mm² ... 0,32 mm² (fest verlegt)

0,14 mm² ... 0,36 mm² (flexibel)

26 ... 22 AWG (fest verlegt/flexibel)

Masse 68 g

Normen- und Richtlinienkonformität

Normenkonformität

Normen CAT5 (IEC 11801:2002), CAT5e (TIA 568B:2001)