

Stern-Dreieck-Kombination AC-3, 7,5 kW/400 V, AC 220V 50 Hz 240V 60 Hz 3-polig, Baugröße S00 Federzuganschluss elektrische und mechanische Verriegelung 3 S integriert



| | |
|---|--|
| Produkt-Markenname | SIRIUS |
| Produkt-Bezeichnung | Stern-Dreieck-Kombination |
| Produkttyp-Bezeichnung | 3RA24 |
| Hersteller-Artikelnummer | <ul style="list-style-type: none"> • 1 des mitgelieferten Schützes 3RT2017-2AP61 • 2 des mitgelieferten Schützes 3RT2017-2AP61 • 3 des mitgelieferten Schützes 3RT2015-2AP61 • des mitgelieferten Montagebausatzes RS 3RA2913-2BB2 • des mitgelieferten Funktionsmoduls für Stern-Dreieck-Schaltung 3RA2816-0EW20 |
| Allgemeine technische Daten | |
| Baugröße des Schützes | S00 |
| Produkterweiterung Hilfsschalter | Nein |
| Schockfestigkeit bei Rechteckstoß | <ul style="list-style-type: none"> • bei AC 6,7g / 5 ms, 4,2g / 10 ms • bei DC 6,7g / 5 ms, 4,2g / 10 ms |
| Schockfestigkeit bei Sinusstoß | <ul style="list-style-type: none"> • bei AC 10,5g / 5 ms, 6,6g / 10 ms • bei DC 10,5g / 5 ms, 6,6g / 10 ms |
| mechanische Lebensdauer (Schaltspiele) | <ul style="list-style-type: none"> • des Schützes typisch 10 000 000 • des Schützes mit aufgesetztem Hilfsschalterblock typisch 10 000 000 |
| Referenzkennzeichen gemäß IEC 81346-2:2009 | Q |
| RoHS-Richtlinie (Datum) | 10/01/2009 |
| Umgebungsbedingungen | |
| Aufstellungshöhe bei Höhe über NN maximal | 2 000 m |
| Umgebungstemperatur | <ul style="list-style-type: none"> • während Betrieb -25 ... +60 °C • während Lagerung -55 ... +80 °C |
| Hauptstromkreis | |
| Polzahl für Hauptstromkreis | 3 |
| Anzahl der Schließer für Hauptkontakte | 3 |
| Anzahl der Öffner für Hauptkontakte | 0 |
| Betriebsspannung bei AC-3 Bemessungswert maximal | 690 V |
| Betriebsstrom bei AC-3 | <ul style="list-style-type: none"> • bei 400 V Bemessungswert 16 A |
| Betriebsleistung | <ul style="list-style-type: none"> • bei AC-3 — bei 400 V Bemessungswert 7,5 kW |

| | |
|---|--|
| — bei 500 V Bemessungswert | 10,3 kW |
| — bei 690 V Bemessungswert | 9,2 kW |
| Schalzhäufigkeit bei AC-3 maximal | 1 000 1/h |
| Steuerstromkreis/ Ansteuerung | |
| Spannungsart der Speisespannung | AC |
| Speisespannung 1 bei AC | |
| • bei 50 Hz Bemessungswert | 220 V |
| • bei 60 Hz Bemessungswert | 240 V |
| Arbeitsbereichsfaktor Speisespannung Bemessungswert der Magnetspule bei AC | |
| • bei 50 Hz | 0,8 ... 1,1 |
| • bei 60 Hz | 0,85 ... 1,1 |
| Anzugsscheinleistung der Magnetspule bei AC | |
| • bei 50 Hz | 74 VA |
| • bei 60 Hz | 88 VA |
| Leistungsfaktor induktiv bei Anzugsleistung der Spule | |
| • bei 50 Hz | 0,81 |
| • bei 60 Hz | 0,8 |
| Haltescheinleistung der Magnetspule bei AC | |
| • bei 50 Hz | 11,6 VA |
| • bei 60 Hz | 15 VA |
| Leistungsfaktor induktiv bei Halteleistung der Spule | |
| • bei 50 Hz | 0,24 |
| • bei 60 Hz | 0,25 |
| Hilfsstromkreis | |
| Anzahl der Schließer für Hilfskontakte | |
| • unverzögert schaltend | 3 |
| Kontaktzuverlässigkeit der Hilfskontakte | < 1 Fehler auf 100 Mio. Schaltspiele |
| UL/CSA Bemessungsdaten | |
| Kontaktbelastbarkeit der Hilfskontakte gemäß UL | A600 / Q600 |
| Kurzschluss-Schutz | |
| Ausführung des Sicherungseinsatzes | |
| • für Kurzschlussschutz des Hauptstromkreises | |
| — bei Zuordnungart 1 erforderlich | gG NH 3NA, DIAZED 5SB, NEOZED 5SE: 35 A |
| — bei Zuordnungart 2 erforderlich | gG NH 3NA, DIAZED 5SB, NEOZED 5SE: 20 A |
| • für Kurzschlussschutz des Hilfsschalters erforderlich | Sicherung gG: 10 A |
| Einbau/ Befestigung/ Abmessungen | |
| Einbaulage | bei senkrechter Montageebene +/-180° drehbar, bei senkrechter Montageebene +/- 22,5° nach vorne und hinten kippbar |
| Befestigungsart | Schraub- und Schnappbefestigung auf Hutschiene 35 mm |
| Höhe | 84 mm |
| Breite | 135 mm |
| Tiefe | 145 mm |
| einzuhaltender Abstand | |
| • bei Reihenmontage | |
| — vorwärts | 6 mm |
| — rückwärts | 0 mm |
| — aufwärts | 6 mm |
| — abwärts | 6 mm |
| — seitwärts | 6 mm |
| • zu geerdeten Teilen | |
| — vorwärts | 6 mm |
| — rückwärts | 0 mm |
| — aufwärts | 6 mm |
| — seitwärts | 6 mm |
| — abwärts | 6 mm |
| • zu spannungsführenden Teilen | |
| — vorwärts | 6 mm |
| — rückwärts | 0 mm |
| — aufwärts | 6 mm |

| | |
|-------------|------|
| — abwärts | 6 mm |
| — seitwärts | 6 mm |

Anschlüsse/ Klemmen

| | |
|---|--|
| Ausführung des elektrischen Anschlusses | |
| <ul style="list-style-type: none"> • für Hauptstromkreis • für Hilfs- und Steuerstromkreis • am Schütz für Hilfskontakte • der Magnetspule | Federzuganschluss Federzuganschluss Federzuganschluss Federzuganschluss |
| Art der anschließbaren Leiterquerschnitte | |
| <ul style="list-style-type: none"> • für Hauptkontakte <ul style="list-style-type: none"> — eindrätig — eindrätig oder mehrdrätig — feindrätig mit Aderendbearbeitung — feindrätig ohne Aderendbearbeitung • bei AWG-Leitungen für Hauptkontakte | 2x (0,5 ... 4 mm ²) 2x (0,5 ... 4 mm ²) 2x (0,5 ... 2,5 mm ²) 2x (0,5 ... 2,5 mm ²) 1x (20 ... 12) |
| Art der anschließbaren Leiterquerschnitte | |
| <ul style="list-style-type: none"> • für Hilfskontakte <ul style="list-style-type: none"> — eindrätig oder mehrdrätig — feindrätig mit Aderendbearbeitung — feindrätig ohne Aderendbearbeitung • bei AWG-Leitungen für Hilfskontakte | 2x (0,5 ... 2,5 mm ²) 2x (0,5 ... 1,5 mm ²) 2x (0,5 ... 1,5 mm ²) 2x (20 ... 14) |


Sicherheitsrelevante Kenngrößen

| | |
|--|--|
| B10-Wert bei hoher Anforderungsrate gemäß SN 31920 | 1 000 000 |
| Anteil gefährbringender Ausfälle | |
| <ul style="list-style-type: none"> • bei niedriger Anforderungsrate gemäß SN 31920 • bei hoher Anforderungsrate gemäß SN 31920 | 40 % 75 % |
| Ausfallrate [FIT] bei niedriger Anforderungsrate gemäß SN 31920 | 100 FIT |
| Schutzart IP frontseitig gemäß IEC 60529 | IP20 |
| Berührungsschutz frontseitig gemäß IEC 60529 | fingersicher bei senkrechter Berührung von vorne |

Kommunikation/ Protokoll

| | |
|--|------|
| Produktfunktion Bus-Kommunikation | Nein |
| Protokoll wird unterstützt AS-Interface-Protokoll | Nein |
| Produktfunktion Steuerstromschnittstelle mit IO-Link | Nein |

Approbationen/ Zertifikate

| allgemeine Produktzulassung | Konformitätserklärung | Prüfbescheinigungen |
|-------------------------------|---|--|
| Bestätigungen |   EG-Konf. | UK-Konformitätserklärung spezielle Prüfbescheinigungen Typprüfbescheinigung/Werkszeugnis |

Marine / Schiffbau



Marine / Schiffbau



[Bestätigungen](#)

Railway

[Schwingen/ Schocken](#)

Weitere Informationen

Information- and Downloadcenter (Kataloge, Broschüren,...)

<https://www.siemens.de/ic10>

Industry Mall (Online-Bestellsystem)

<https://mall.industry.siemens.com/mall/de/de/Catalog/product?mfb=3RA2416-8XF31-2AP6>

CAX-Online-Generator

<http://support.automation.siemens.com/WW/CAXorder/default.aspx?lang=de&mfb=3RA2416-8XF31-2AP6>

Service&Support (Handbücher, Betriebsanleitungen, Zertifikate, Kennlinien, FAQs,...)

<https://support.industry.siemens.com/cs/ww/de/ps/3RA2416-8XF31-2AP6>

Bilddatenbank (Produktfotos, 2D-Maßzeichnungen, 3D-Modelle, Geräteschaltpläne, EPLAN Makros, ...)

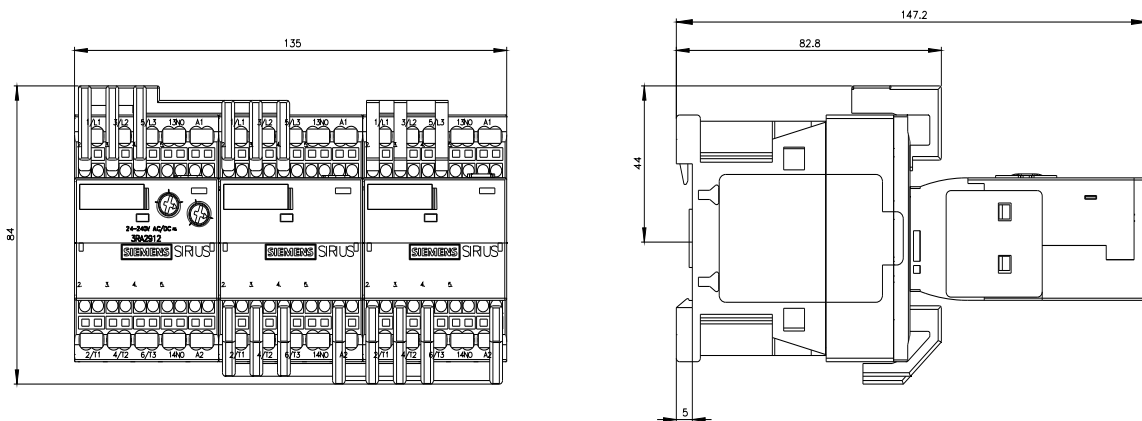
http://www.automation.siemens.com/bilddb/cax_de.aspx?mfb=3RA2416-8XF31-2AP6&lang=de

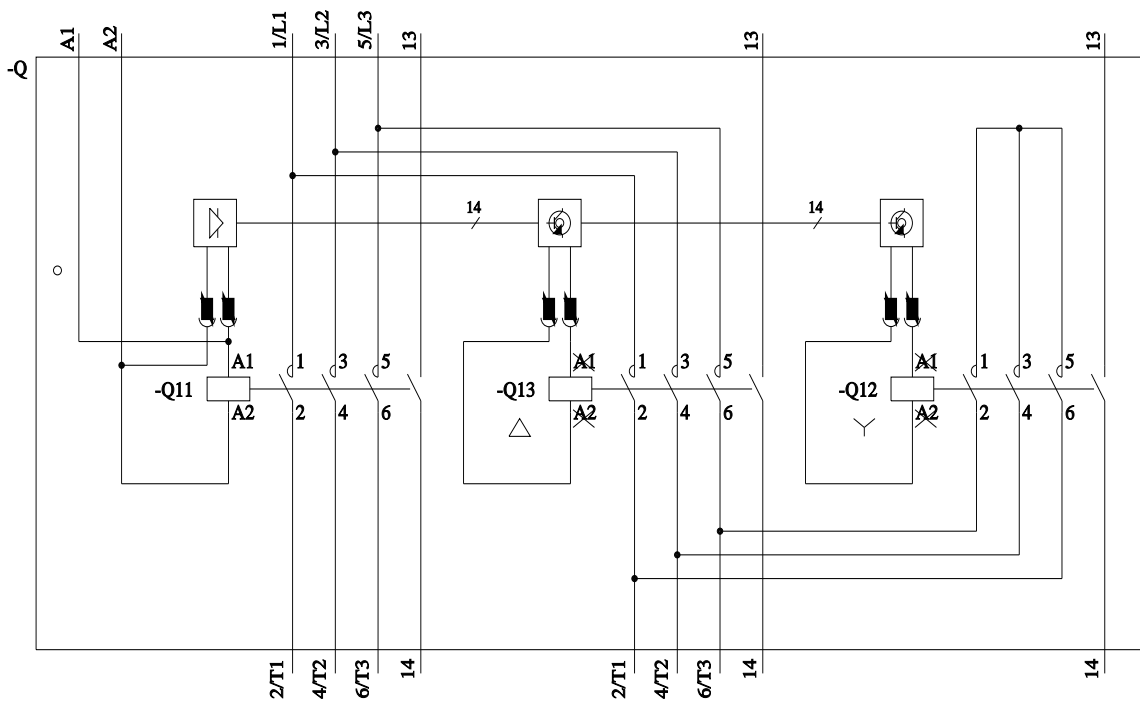
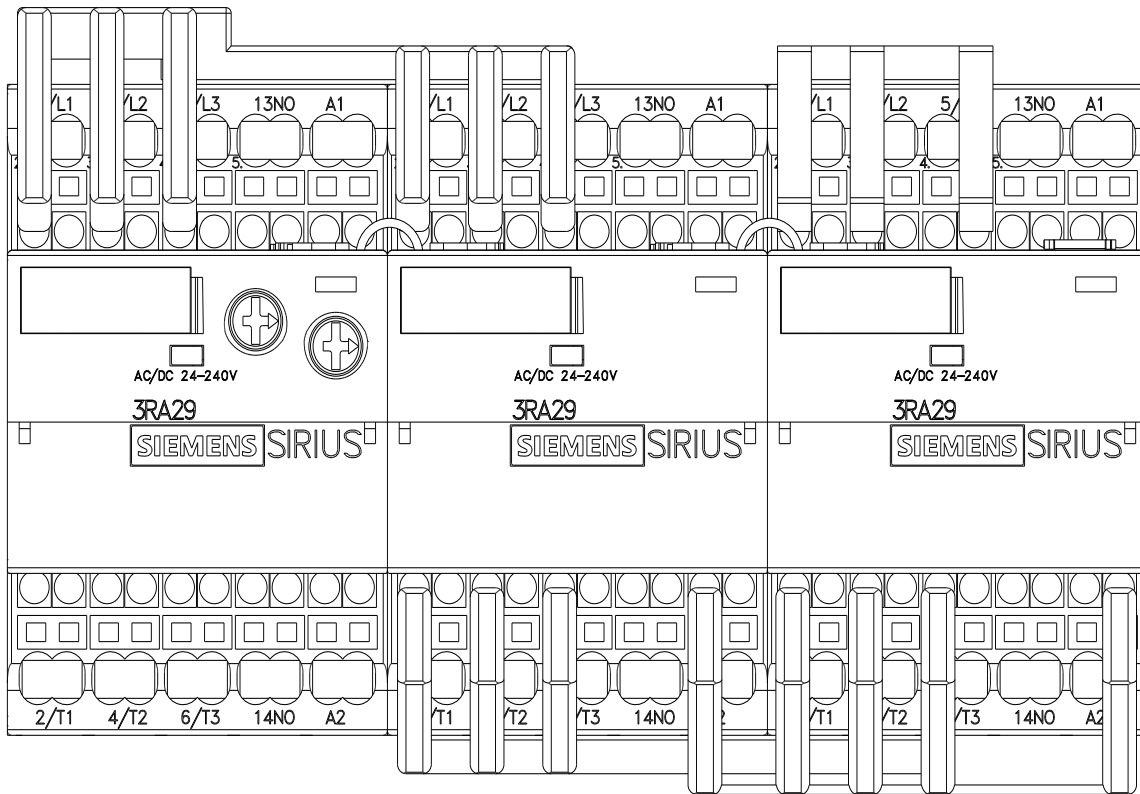
Kennlinien: Auslöseverhalten, I²t, Durchlassstrom

<https://support.industry.siemens.com/cs/ww/de/ps/3RA2416-8XF31-2AP6/char>

Weitere Kennlinien (z. B. Elektrische Lebensdauer, Schalthäufigkeit)

<http://www.automation.siemens.com/bilddb/index.aspx?view=Search&mfb=3RA2416-8XF31-2AP6&objecttype=14&gridview=view1>





letzte Änderung:

11/18/2021 ↻