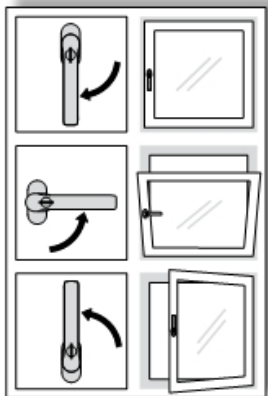


Explication de la fonction KVD (Kippen vor drehen) ou TBT (tilt before turn) basculer avant de tourner)

KVD (kippen vor drehen) oder TBT (tilt before turn) Funktionserklärung

KVD (kippen vor drehen) or TBT (tilt before turn) Function Explanation

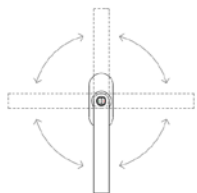


- 0°** Poignée en position basse = verrouillé  
Griff in niedriger Position = Verschlussstellung  
Handle in lower position = locked position
- 90°** Poignée en position horizontale = ouverture en imposte (oscillo-battant)  
Griff in horizontaler Position = Kippstellung  
Handle in horizontal Position = tilted position
- 180°** Poignée en position haute = ouverture à la française  
Griff in hoher Position = Drehstellung  
Handle in upper position = opening position

**La Fonction TBT est disponible uniquement si une ferrure adéquate KVD-TBT est installée.**

**Die TBT-Funktion ist nur verfügbar, wenn ein geeigneter KVD-TBT Beschlag installiert ist.**

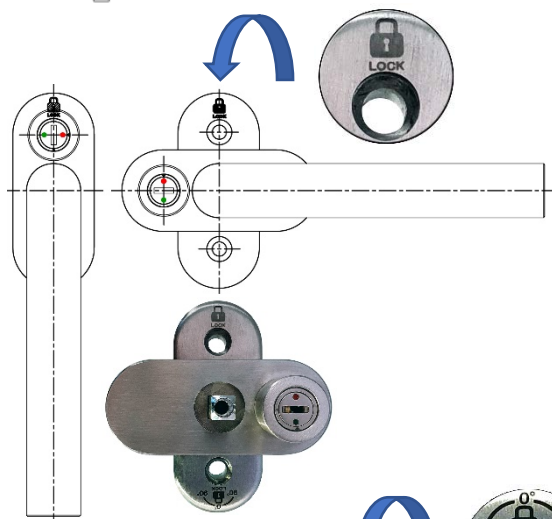
**The TBT function is only available if a suitable KVD-TBT fitting is installed.**



Le cylindre n'est actionnable que dans l'une des 4 positions (0°-90° gauche et droite – 180°)

Der Zylinder ist nur verschliessbar in einer den 4 Positionen (0° - 90° links und rechts – 180°)

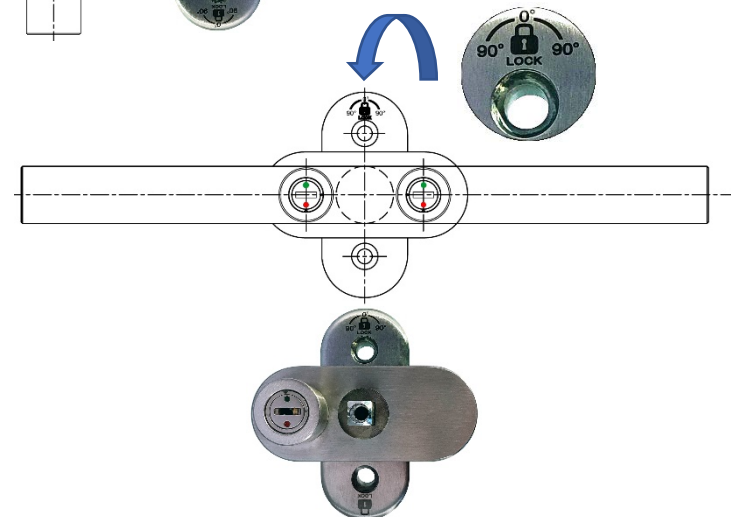
The cylinder can only be actionnable in one of the 4 positions (0°- 90° left and right – 180°)



Lorsque la rosace est montée avec l'indicateur de verrouillage du cylindre "LOCK" en haut, la poignée est totalement verrouillée quand le curseur est sur la position "rouge" (**fonction verrouillage standard**).

Wenn die Rosette mit der Zylinderverriegelungsanzeige "LOCK" oben montiert ist, ist der Griff vollständig verriegelt, wenn sich der Schieber in der Position "rot" befindet (**Standardverriegelungsfunktion**).

When the escutcheon is mounted with the "LOCK" cylinder locking indicator at the top, the handle is fully locked when the slider is in the "red" position (**standard locking function**).



Lorsque que la rosace est montée avec l'indicateur de verrouillage du cylindre "90°-LOCK-90°" en haut, la poignée ne peut être actionnée que jusqu'à 90° d'un côté ou de l'autre quand le curseur est sur la position "rouge" (**fonction verrouillage KVD ou TBT**).

Wenn die Rosette mit der Zylinderverriegelungsanzeige "90°-LOCK-90°" montiert ist, kann der Griff nur bis um 90° nach beiden Seiten betätigt werden, wenn sich der Schieber in der Position befindet "rot" (**KVD- oder TBT-Sperrfunktion**).

When the escutcheon is mounted with the "90°-LOCK-90°" cylinder lock indicator up, the handle can only be operated until 90° to either side when the slider is in the position. "red" (**KVD or TBT locking function**).