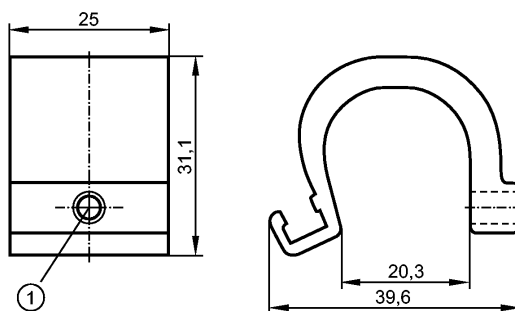


**E11801**



1: Befestigungsschraube SW 2,5

Made in Germany

**Produktmerkmale**

Adapter für Zugstangen-/ Profilzylinder

**Mechanische Daten**

Ausführung	für Bauformen MKT (T-Nut-Zylinderschalter)
Gehäusewerkstoffe	Aluminium; Schraube: Edelstahl
Klemmbereich [mm]	14...20
Gewicht [kg]	0,026