

**Technische Daten**

**USPH.209.CC**

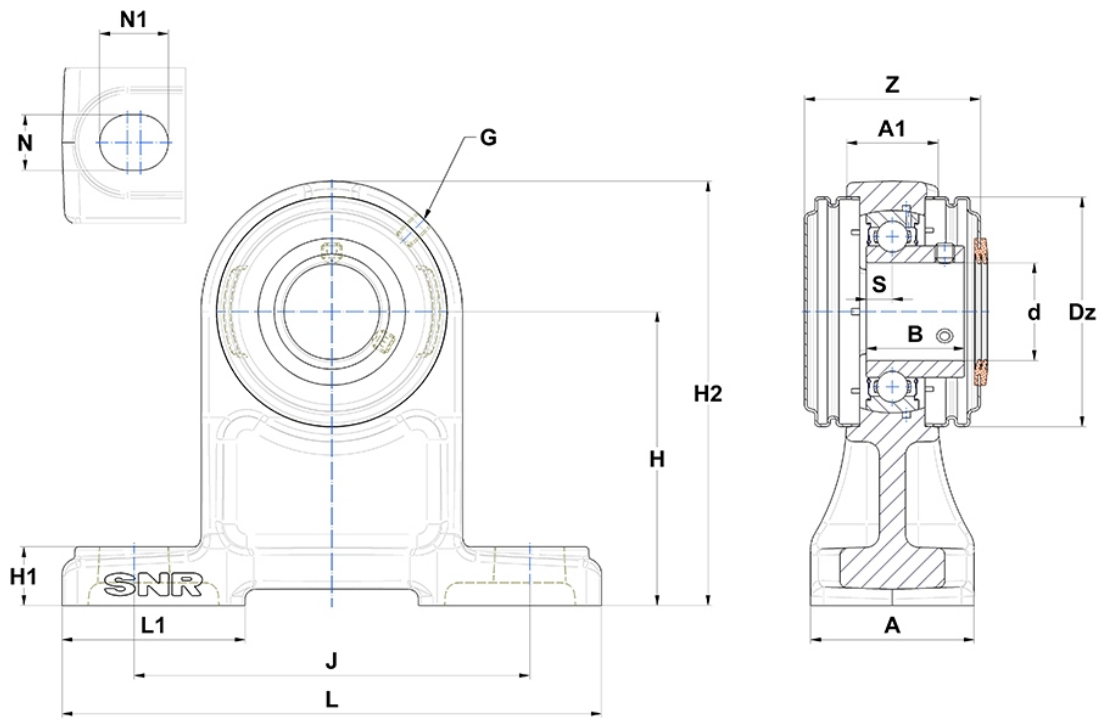
Gehäuselagereinheiten

Graugussgehäuse, Lagereinsatz  
Innenring, Einlippendichtung

mit Gewindestiften

am

**Anzeigen**



## Technische Eigenschaften

<b>A</b>	70 mm
<b>A1</b>	36 mm
<b>B</b>	41,2 mm
<b>d</b>	45 mm
<b>Dz</b>	95 mm
<b>G</b>	M6x1
<b>H</b>	105 mm
<b>H1</b>	20 mm
<b>H2</b>	157 mm
<b>J</b>	146 mm
<b>L</b>	190 mm
<b>L1</b>	62 mm
<b>N</b>	17mm
<b>N1</b>	25 mm
<b>s1</b>	20,6 mm
<b>S</b>	10,2 mm
<b>Z</b>	70,2 mm

## Produktleistung

<b>C</b>	31,85 kN
<b>C0</b>	20,8 kN
<b>T min.</b>	-20 °C
<b>T max.</b>	100 °C

## Andere Merkmale

<b>Gewicht</b>	3,21 kg
<b>Empfohlenes Anzugsmoment für Befestigungsschraube</b>	11,5 Nm
<b>Bezeichnung des Gehäuses</b>	PH209N-
<b>Bezeichnung des Lagers</b>	US209G2
<b>Bezeichnung der geschlossenen Kappe</b>	SCC209
<b>Bezeichnung der offenen Kappe</b>	SCO209-45