



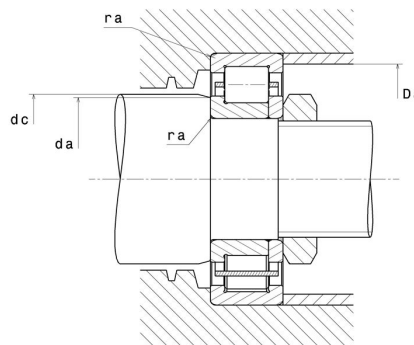
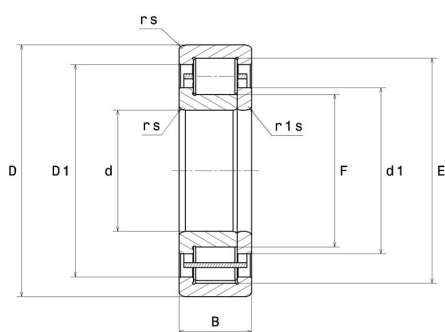
## Technisches Datenblatt

### NUP2215U

Einreihige Zylinderrollenlager

Einreihiges Zylinderrollenlager, Zerlegbar,  
Stahlblechkäfig

### Anzeigen



### Technische Eigenschaften

<b>d</b>	75 mm
<b>D</b>	130 mm
<b>B</b>	31 mm
<b>E</b>	116,5 mm
<b>F</b>	88,5 mm
<b>d1</b>	94 mm
<b>rs min</b>	1,5 mm
<b>r1s min</b>	1,5 mm
<b>Radiallagerluftklasse</b>	CN
<b>Masse (ohne HJ Ring)</b>	1,62 kg
<b>Marke</b>	NTN

## Produktleistung

<b>Dynamische Tragzahl, C</b>	130 kN
<b>Statische Tragzahl, C0</b>	162 kN
<b>Ermüdungsgrenzbelastung, Cu</b>	19,6 kN
<b>Nlim (Öl)</b>	5.500 U/min
<b>Nlim (Fett)</b>	4.700 U/min
<b>Min Betriebstemperatur, Tmin</b>	-40 °C
<b>Max Betriebstemperatur, Tmax</b>	120 °C
<b>Käfig charakteristische Frequenz, FTF</b>	0,43 Hz
<b>Wälzkörper charakteristische Frequenz, BPFO</b>	7,18 Hz
<b>Außenring charakteristische Frequenz, BPFO</b>	6,91 Hz
<b>Innenring charakteristische Frequenz, BPFI</b>	9,09 Hz

## Definitionsempfehlungen der Umgebungsteile

<b>da min</b>	83 mm
<b>dc min</b>	96 mm
<b>Da max</b>	122 mm
<b>ra max</b>	1,5 mm

## Berechnungskoeffizienten

### Dynamisch äquivalente Belastung

$$P = Fr$$

### Statisch äquivalente Belastung

$$Po = Fr$$