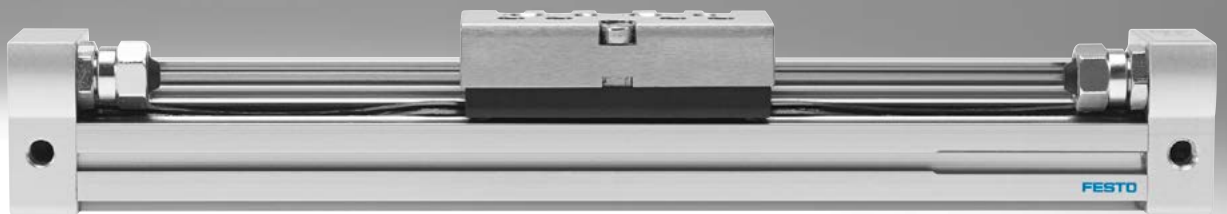


Linearantriebe DGC

FESTO



Festo Kernprogramm
Deckt 80% ihrer Automatisierungsaufgaben ab

Weltweit:

Immer lagerhaltig

Stark:

Festo Qualität zum attraktiven Preis

Einfach:

Erleichterte Beschaffung und Lagerhaltung

★ In der Regel versandbereit in 24 h ab Werk
Weltweit in 13 Service Centern auf Lager
Mehr als 2200 Produkte

★ In der Regel versandbereit in 5 Tagen ab Werk
Weltweit in 4 Service Centern für Sie montiert
Bis zu 6×10^{12} Varianten pro Produktfamilie

Schauen Sie
nach dem
Stern!

Merkmale

Auf einen Blick

- Platzsparend – Einbaulänge zu Hub
- Lasten und Vorrichtungen können direkt an dem Schlitten befestigt werden.
- Drei Dämpfungsarten wählbar:
 - Elastische Dämpfung
 - Pneumatische Dämpfung
 - Hydraulische Dämpfung
- Alle Einstellungen von einer Seite aus möglich:
 - Endlagen-Feineinstellung
 - Position der Näherungsschalter
 - Befestigung des Antriebs
 - Geschwindigkeitsregulierung
 - Pneumatische Endlagendämpfung
- Optional: NSF-H1 Schmierstoff für Lebensmittelbereich

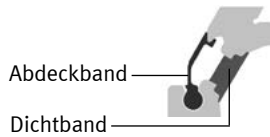
Der Linearantrieb ist bedingt für den Lebensmittelbereich geeignet.

Weitere Informationen
www.festo.com/sp
 → Zertifikate

Nicht zugelassen für den Lebensmittelbereich sind:

- DGC-...-GP (geschützte Ausführung)
- DGC-... mit eingebauten Stoßdämpfern

- Dichtsystem

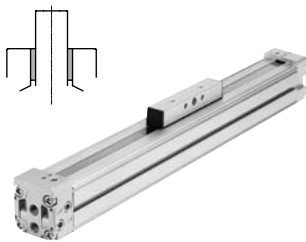


Vorteile des Dichtsystems

- Lange Hübe ohne Einschränkungen
- Nahezu leckagefrei

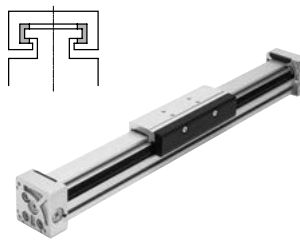
Führungsvarianten

Kompaktausführung DGC-K



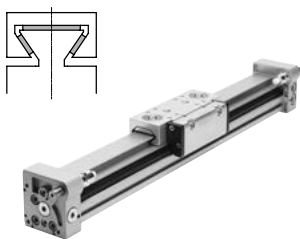
- Kolben- \varnothing 18 ... 80 mm
- Hublängen von 1 ... 8500 mm
- 30% schmaler als DGC-G
- Geringe bewegte Eigenmasse
- Symmetrischer Aufbau

Grundausführung DGC-G



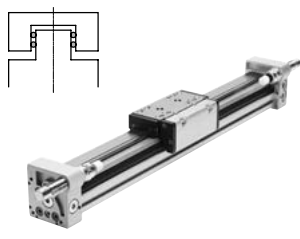
- Kolben- \varnothing 8 ... 63 mm
- Hublängen von 1 ... 8500 mm
- Führungsspiel = 0,2 mm
- Für geringe Belastungen
- Laufverhalten bei Momentenbelastung = mittel

Gleitführung DGC-GF



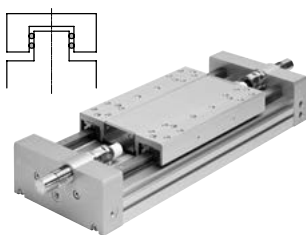
- Kolben- \varnothing 18 ... 63 mm
- Hublängen von 1 ... 8500 mm
- Führungsspiel = 0,05 mm
- Für geringe und mittlere Belastungen
- Laufverhalten bei Momentenbelastung = mittel

Kugelumlaufführung DGC-KF



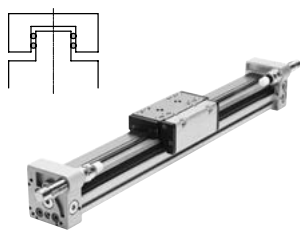
- Kolben- \varnothing 8 ... 63 mm
- Hublängen von 1 ... 8500 mm
- Führungsspiel = 0 mm
- Für mittlere und größere Belastungen
- Präzise Montageschnittstelle durch Edelstahlschlitten
- Laufverhalten bei Momentenbelastung = sehr gut

Schwerlastführung DGC-HD



- Kolben- \varnothing 18, 25, 40 mm
- Hublängen von 10 ... 5000 mm
- Führungsspiel = 0 mm
- Für große Belastungen
- Laufverhalten bei Momentenbelastung = sehr gut

Führungssachse DGC-FA

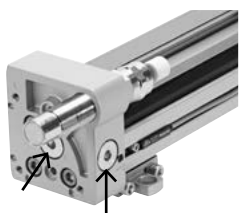


- Ohne Antrieb
- Kolben- \varnothing 8 ... 63 mm
- Hublängen von 1 ... 8500 mm
- Führungsspiel = 0 mm
- Präzise Führung, passend zum DGC-KF. Kann als Maschinenelement oder als Doppelführung mit DGC-KF verwendet werden

Merkmale

Vielseitigkeit

[1] Druckluftanschlüsse



- Wahlweise an 2 Seiten (von vorne oder von der Seite)
- Für DGC-G/DGC-GF/DGC-KF

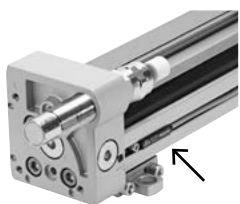
DL – Druckluftanschluss einseitig links oder beidseitig

Standardmäßig wird der Linearantrieb einseitig rechts oder beidseitig angesteuert.

Über den Bestellcode DL im Produktbaukasten kann der Linearantrieb einseitig links oder beidseitig angesteuert werden.

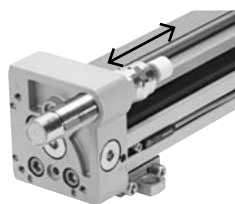
- Für Kolben- \varnothing 18, 25, 32, 40, 50, 63 mm
- Für DGC-G, DGC-GF, DGC-KF

[2] G/H/I/J – Näherungsschalter



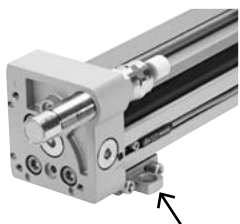
- Näherungsschalter integrierbar, dadurch kein Überstand. Kabel kann in der Nut hinter dem zweiten Schalter vorbeigeführt werden
- Für DGC-G/DGC-GF/DGC-KF

[3] Endlagen-Feineinstellung



- Zwischen 0 ... 25 mm pro Seite
- Für DGC-GF/DGC-KF/DGC-FA

[4] M – Profilbefestigung



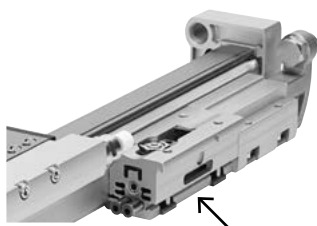
- Profilbefestigung verbleibt bei Demontage des Antriebs auf der Grundplatte. Somit zeitsparender Aus- und Einbau, ohne erneute Justage
- Für DGC-G/DGC-GF/DGC-KF/DGC-FA

[5] YWZ – Mechanische Endlagenbegrenzung



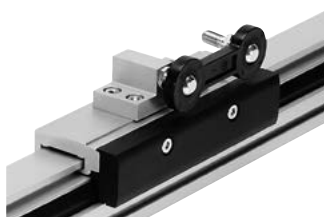
- Zur variablen Hubeinstellung, z. B. bei Formatverstellungen
- Der Endanschlag kann an beliebiger Stelle innerhalb des Hubes montiert werden
- Für DGC-GF/DGC-KF/DGC-FA

[6] Z1/Z2/Z3 – Zwischenposition



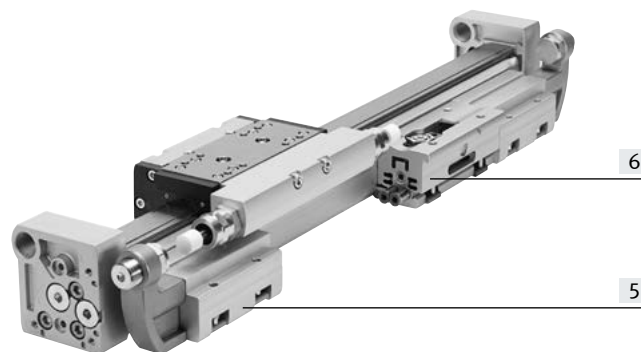
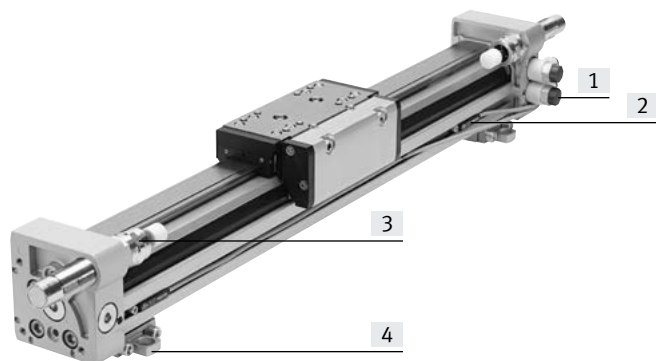
- Ermöglicht variable Zwischenpositionen
- Die Zwischenposition kann an beliebiger Stelle innerhalb des Hubes montiert werden
- Präzise Wiederholgenauigkeit (0,02 mm) mit hoher Dynamik
- Für DGC-KF

FK – Mitnehmer



- Gleicht Ungenauigkeiten bei der Montage von Linearantrieb und externer Führung aus
- Max. Versatz 2,5 mm
- Für DGC-G

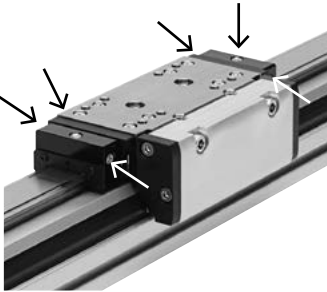
Beispiel



Merkmale

Optionen

C – Zentralschmierung



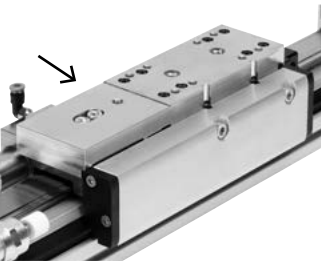
Mit Hilfe der Schmieradapter kann die Führung des Linearantriebs DGC-KF über halb- oder vollautomatische Nachschmiereinrichtungen, in Applikationen bei feuchten bzw. nassen Umgebungsbedingungen, dauerhaft gefettet werden.

Die Adapter sind für Öle und Fette geeignet.

- Für Kolben- \varnothing 25, 32, 40, 63 mm
- Für DGC-KF
- Anschlüsse:
 - auf beiden Seiten des Schlittens
 - pro Seite an drei Positionen (vorne, oben, hinten)

Technische Daten → Seite 48

1H-PN – Feststelleinheit



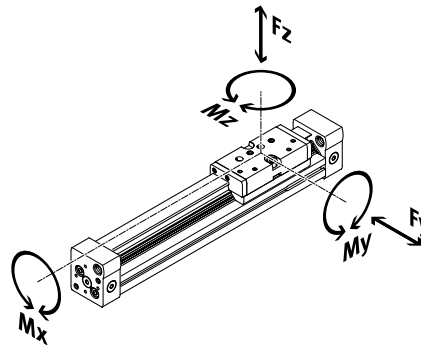
- 1-kanalige Ausführung, zum Halten von Lasten
- Zuverlässiges Halten ist gewährleistet, da die Kräfte direkt am Schlitten wirken
- Bei den Baugrößen 40 und 50 ist eine begrenzte Anzahl von Notbremsungen zulässig

- Für Kolben- \varnothing 25, 32, 40, 50 mm
- Für DGC-KF

Technische Daten → Seite 45

Merkmale

Produkt-Varianten



	Kolben- \varnothing [mm]	Theoretische Kraft bei 6 bar [N]	Führungseigenschaften					→ Seite/ Internet
			Fy [N]	Fz [N]	Mx [Nm]	My [Nm]	Mz [Nm]	
Kompaktausführung DGC-K								
	18	153	–	120	0,8	11	1	dgc-k
	25	295	–	330	1,2	20	3	
	32	483	–	480	1,9	40	5	
	40	754	–	800	3,8	60	8	
	50	1178	–	1200	6	120	15	
	63	1870	–	1600	5,7	150	24	
	80	3016	–	2500	30,6	400	100	
Grundausführung DGC-G								
	8	30	150	150	0,5	2	2	8
	12	68	300	300	1,3	5	5	
	18	153	70	340	1,9	12	4	
	25	295	180	540	4	20	5	
	32	483	250	800	9	40	12	
	40	754	370	1100	12	60	25	
	50	1178	480	1600	20	150	37	
63	1870	650	2000	26	150	48		
Gleitführung DGC-GF								
	18	153	440	540	3,4	20	8,5	22
	25	295	640	1300	8,5	40	20	
	32	483	900	1800	15	70	33	
	40	754	1380	2000	28	110	54	
	50	1178	1500	2870	54	270	103	
	63	1870	2300	4460	96	450	187	
Kugelumlaufführung DGC-KF								
	8	30	300	300	1,7	4,5	4,5	40
	12	68	650	650	3,5	10	10	
	18	153	1850	1850	16	51	51	
	25	295	3050	3050	36	97	97	
	32	483	3310	3310	54	150	150	
	40	754	6890	6890	144	380	380	
	50	1178	6890	6890	144	634	634	
	63	1870	15200	15200	529	1157	1157	
Schwerlastführung DGC-HD								
	18	153	3650	3650	140	275	275	dgc-hd
	25	295	5600	5600	300	500	500	
	40	754	13000	13000	900	1450	1450	

Typenschlüssel

001	Baureihe	
DGC	Linearantrieb	
002	Kolbendurchmesser	
8	8	
12	12	
18	18	
25	25	
32	32	
40	40	
50	50	
63	63	
003	Hub	
...	1 ... 8500	
004	Führung	
G	Grundausführung	
GF	Gleitführung	
KF	Kugelumlauführung	
FA	Führungssachse ohne Antrieb	
005	Dämpfung	
P	Elastische Dämpfungsringe/-platten beidseitig	
PPV	Pneumatische Dämpfung, beidseitig einstellbar	
YSR	Stoßdämpfer, selbsteinstellend	
YSRW	Stoßdämpfer, selbsteinstellend, progressiv	
006	Positionserkennung	
A	Für Näherungsschalter	
007	Druckluftanschluss	
	Einseitig rechts oder beidseitig	
DL	Einseitig links oder beidseitig	
008	Schmierung	
	Standard	
H1	Lebensmittelzugelassene Schmierung	
009	Schlitten	
	Standard	
GP	Geschützte Kugelumlauführung	
010	Schmierfunktion	
	Ohne	
C	Schmieradapter	
011	Zusatzschlitten links	
	Ohne	
KL	Zusatzschlitten Standard, links	
012	Zusatzschlitten rechts	
	Ohne	
KR	Zusatzschlitten Standard, rechts	
013	Feststelleinheit	
	Ohne	
1H	Haltefunktion 1-kanalig	

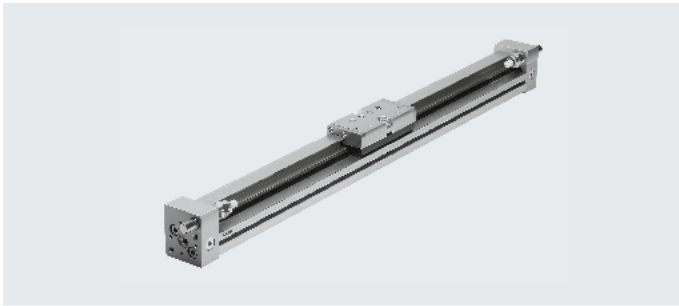
014	Betätigungsart	
	Ohne	
PN	Pneumatisch betätigt	
015	Zulassung EU	
	Keine	
EX2	II 3GD	
EX3	II 2G	
016	Zubehör	
	Ohne	
ZUB	Zubehör lose beigelegt	
017	Fußbefestigung	
	Ohne	
F	1 Satz	
018	Profilbefestigung	
	Ohne	
...M	1 ... 9 Stück	
019	Nutenstein Befestigungsnut	
	Ohne	
...B	1 ... 9 Stück	
020	Mitnehmer	
	Ohne	
FK	Mitnehmerkupplung	
021	Näherungsschalter, Kabel 2,5 m	
	Ohne	
...G	1 ... 9 Stück	
022	Näherungsschalter, Stecker M8	
	Ohne	
...H	1 ... 9 Stück	
023	Näherungsschalter, kontaktlos, Kabel 2,5 m	
	Ohne	
...I	1 ... 9 Stück	
024	Näherungsschalter, kontaktlos, Stecker M8	
	Ohne	
...J	1 ... 9 Stück	
025	Verbindungsleitung, M8, 2,5 m	
	Ohne	
...V	1 ... 9 Stück	
026	Nutabdeckung Sensornut	
	Ohne	
...L	1 ... 9 Stück	
027	Mechanische Endlagenbegrenzung	
	Ohne	
YWZ1	Variable Endlage, einseitig	
YWZ2	Variable Endlage, beidseitig	

Typenschlüssel


028	Zwischenposition	
	Ohne	
Z1	1 Zwischenposition	
Z2	2 Zwischenpositionen	
Z3	3 Zwischenpositionen	

029	Bedienungsanleitung	
	Standard	
0	Ausdrücklicher Verzicht auf die Bedienungsanleitung, weil bereits vorhanden (Bedienungsanleitung im pdf-Format kostenfrei im Internet unter http://www.festo.com)	

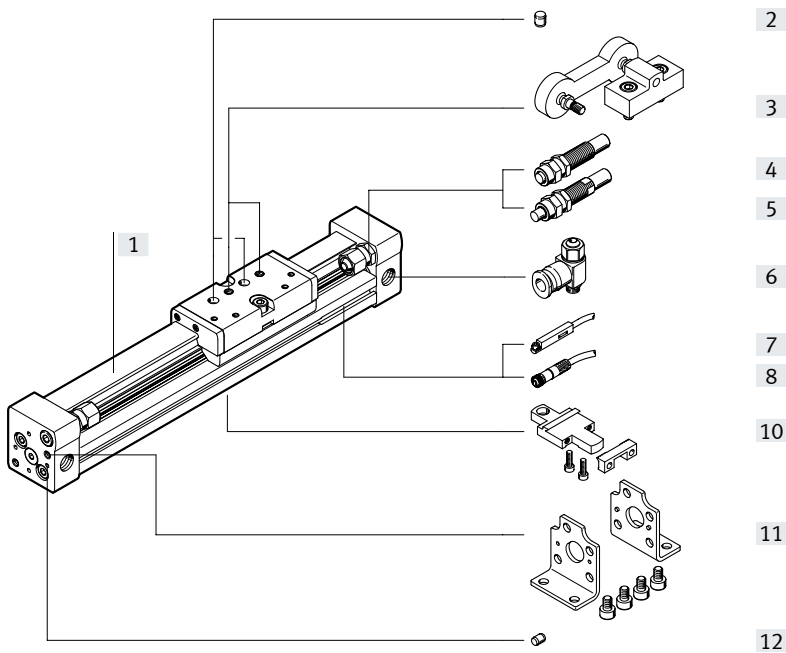
Peripherieübersicht



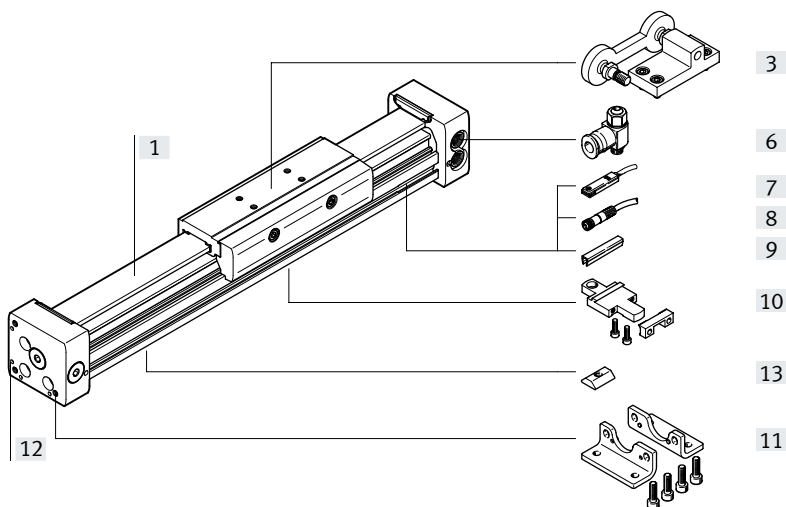
DGC-8/-12

 **Hinweis**

1) Der Betrieb ohne Dämpfungselemente ist nicht zulässig.



DGC-18 ... 63



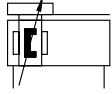
Peripherieübersicht

Varianten und Zubehör				
	Typ/Bestellcode	für Kolben-Ø	Beschreibung	→ Seite/Internet
[1]	Linearantrieb DGC-G	8 ... 63	Linearantrieb ohne Zubehör, Grundausführung	10
[2]	Zentrierstift ¹⁾ ZBS	8, 12	zur Zentrierung von Lasten und Anbauteilen am Schlitten	74
[3]	Mitnehmer FK	8 ... 63	gleicht Ungenauigkeiten bei der Montage von Linearantrieb und externer Führung aus	68
-	Dämpfung P	8, 12	nicht einstellbare, elastische Dämpfung. Wird nur bei geringen Geschwindigkeiten verwendet.	21
-	Dämpfung PPV	18 ... 63	einstellbare, pneumatische Endlagendämpfung. Wird bei mittleren Geschwindigkeiten verwendet.	21
[4]	Stoßdämpfer YSR	8, 12	selbsteinstellender, hydraulischer Stoßdämpfer mit Rückstellfeder und linearer Dämpfungskennlinie.	21
[5]	Stoßdämpfer YSRW	8, 12	selbsteinstellender, hydraulischer Stoßdämpfer mit Rückstellfeder und progressiver Dämpfungskennlinie	21
[6]	Drossel-Rückschlagventil GRLA	8 ... 63	zur Geschwindigkeitsregulierung	75
[7]	Näherungsschalter G/H/I/J	8 ... 63	zur Abfrage der Schlittenposition	75
[8]	Verbindungsleitung V	8 ... 63	für Näherungsschalter	76
[9]	Nutabdeckung L	18 ... 63	zum Schutz vor Verschmutzung und Fixierung von Näherungsschaltekabel	74
[10]	Profilbefestigung M	8 ... 63	einfache und exakte Befestigungsmöglichkeit über Schwalbenschwanzverbindung.	66
[11]	Fußbefestigung F	8 ... 63	zur Befestigung am Abschlussdeckel	64
[12]	Zentrierstift/-hülse ZBS/ZBH	8, 12, 50, 63	zur Zentrierung des Antriebs ohne Fußbefestigungen (anwenderspezifisch)	74
[13]	Nutenstein B	25 ... 63	zur Befestigung von Anbauteilen	74

1) Im Lieferumfang des Antriebs enthalten

Datenblatt

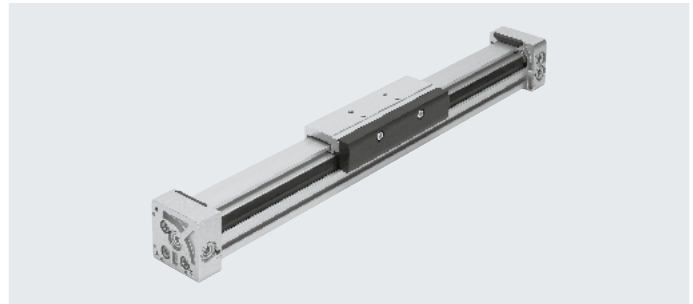
Funktion



www.festo.com



Reparaturservice



- Durchmesser
8 ... 63 mm
- Hublänge
1 ... 8500 mm

Allgemeine Technische Daten

Kolben- \varnothing	8	12	18	25	32	40	50	63
Konstruktiver Aufbau	Kolbenstangenloser Antrieb							
Mitnahmeprinzip	Schlitzzylinder, mechanisch gekoppelt							
Führung	Grundauführung							
Funktionsweise	doppeltwirkend							
Hub [mm]	1 ... 1500	1 ... 2000	1 ... 3000	1 ... 8500			1 ... 5000	
Pneumatischer Anschluss	M5			G1/8		G1/4		G3/8
Dämpfung → Seite 1								
DGC-...-P	beidseitig nicht einstellbar		-					
DGC-...-PPV	-		beidseitig einstellbar					
DGC-...-YSR...	beidseitig selbsteinstellend		-					
Dämpfungslänge bei PPV-Dämpfung [mm]	-		16,5	15,5	17,5	29,5	29,8	31,1
Max. Geschwindigkeit [m/s]	1	1,2	3					
Positionserkennung	für Näherungsschalter							
Befestigungsart	Profilbefestigung							
	Fußbefestigung							
	Direktbefestigung							
Einbaulage	beliebig							

† Hinweis: Dieses Produkt entspricht ISO 1179-1 und ISO 228-1.

Betriebs- und Umweltbedingungen

Kolben- \varnothing	8	12	18	25	32	40	50	63
Betriebsdruck [bar]	2,5 ... 8		2 ... 8			1,5 ... 8		
Betriebsmedium	Druckluft nach ISO 8573-1:2010 [7:-:-]							
Hinweis zum Betriebs-/Steuermedium	geölter Betrieb möglich (im weiteren Betrieb erforderlich)							
Umgebungstemperatur ¹⁾ [°C]	+5 ... +60		-10 ... +60					
Lebensmitteltauglichkeit ²⁾	-		→ erweiterte Werkstoffinformationen					
Korrosionsbeständigkeit KBK ³⁾	2							

1) Einsatzbereich der Näherungsschalter beachten

2) Weitere Informationen www.festo.com/sp → Zertifikate.

3) Korrosionsbeständigkeitsklasse KBK 2 nach Festo Norm FN 940070

Mäßige Korrosionsbeanspruchung. Innenraumanwendung bei der Kondensation auftreten darf. Außenliegende sichtbare Teile mit vorrangig dekorativer Anforderung an die Oberfläche, die in direktem Kontakt zur umgebenden industriellen Atmosphäre stehen.

Kräfte [N] und Aufprallenergie [J]

Kolben- \varnothing	8	12	18	25	32	40	50	63
Theoretische Kraft bei 6 bar	30	68	153	295	483	754	1178	1870
Aufprallenergie in den Endlagen	→ Seite 1							

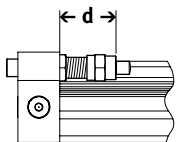
Datenblatt

ATEX¹⁾		
Baugröße	8	12 ... 63
Ex-Umgebungstemperatur [°C]	+5°C ≤ Ta ≤ +60°C	-10°C ≤ Ta ≤ +60°C
CE-Zeichen (siehe Konformitätserklärung)	nach EU-Ex-Schutz-Richtlinie (ATEX)	
Zulassung EX2		
ATEX-Kategorie Gas	II 3G	
Ex-Zündschutzart Gas	Ex h IIC T4 Gc X	
ATEX-Kategorie Staub	II 3D	
Ex-Zündschutzart Staub	Ex h IIIC T120°C Dc X	
Zulassung EX3		
ATEX-Kategorie Gas	II 2G	
Ex-Zündschutzart Gas	Ex h IIC T4 Gb X	

1) ATEX-Zulassung des Zubehörs beachten.

Gewichte [g]								
Kolben-∅	8	12	18	25	32	40	50	63
Grundgewicht bei 0 mm Hub	170	290	546	1004	2126	4121	9050	14040
Gewichtszuschlag pro 10 mm Hub	9	12	22	34	54	77	116	150
Bewegte Masse	36	65	178	287	508	1312	2850	4330

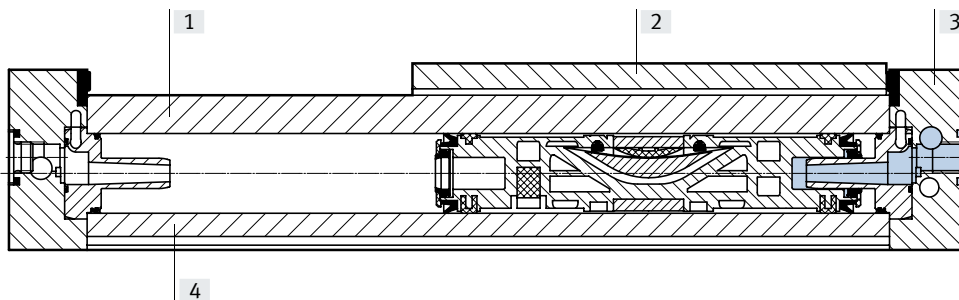
Justierbarer Endlagenbereich d [mm]



Kolben-∅	8	12
Dämpfung		
DGC-...-YSR/YSRW	12,8 ... 22,8	14 ... 24

Werkstoffe

Funktionsschnitt

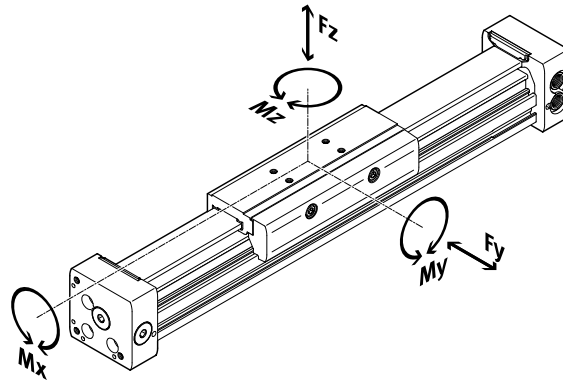


Linearantriebe	
[1] Führungsschiene	Aluminium, eloxiert
[2] Schlitten	Aluminium, eloxiert
[3] Abschlussdeckel	Aluminium, eloxiert
[4] Zylinderrohr	Aluminium, eloxiert
- Kolbendichtung	Polyurethan
- Dichtband/Abdeckband	Polyurethan
- Gleitelemente	Polyacetal
- Werkstoff-Hinweis	RoHS konform

Datenblatt

Belastungskennwerte

Die angegebenen Kräfte und Momente beziehen sich auf die Mitte der Schlittenoberfläche. Sie dürfen im dynamischen Betrieb nicht überschritten werden. Dabei muss besonders auf den Abbremsvorgang geachtet werden.



Hinweis
Um bei dem Grundantrieb DGC-G im vertikalen Einsatzfall und hoher Momentbelastung eine Selbsthemmung der Führung zu vermeiden, wird die Variante mit Kugelumlauf-führung DGC-KF → Seite 40 empfohlen.

Wirken gleichzeitig mehrere der unten genannten Kräfte und Momente auf den Antrieb, müssen neben den aufgeführten Maximalbelastungen folgende Gleichung erfüllt werden:

$$\frac{F_y}{F_{y_{max.}}} + \frac{F_z}{F_{z_{max.}}} + \frac{M_x}{M_{x_{max.}}} + \frac{M_y}{M_{y_{max.}}} + \frac{M_z}{M_{z_{max.}}} \leq 1$$

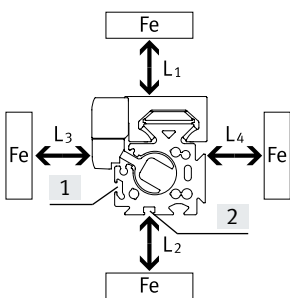
Zulässige Kräfte und Momente

Kolben-∅		8	12	18	25	32	40	50	63
F _{y_{max.}}	[N]	150	300	70	180	250	370	480	650
F _{z_{max.}}	[N]	150	300	340	540	800	1100	1600	2000
M _{x_{max.}}	[Nm]	0,5	1,3	1,9	4	9	12	20	26
M _{y_{max.}}	[Nm]	2	5	12	20	40	60	150	150
M _{z_{max.}}	[Nm]	2	5	4	5	12	25	37	48

Beeinflussung von Näherungsschaltern durch ferritische Werkstoffe

Ferritische Werkstoffe (Stahlteile oder Bleche) in unmittelbarer Nähe der Näherungsschalter können zu Fehlfunktionen bei der Abfrage führen. Folgende Sicherheitsabstände sind zu beachten.

Der Abstand hängt von der Position des Näherungsschalters ab (siehe [1] und [2]).

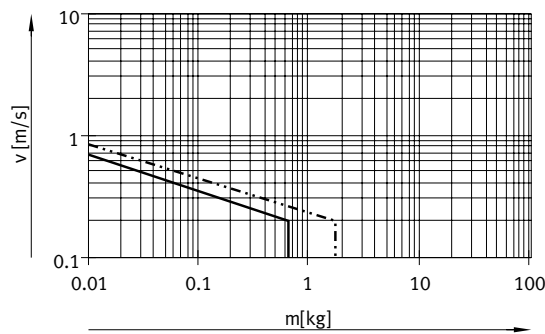


Kolben-∅		8	12	18	25	32	40	50	63
Abstand L1	[1] [mm]	0	0	0	0	0	0	0	0
	[2] [mm]	-	-	0	0	0	0	0	0
Abstand L2	[1] [mm]	20	10	10	10	0	0	0	0
	[2] [mm]	-	-	25	25	25	25	25	25
Abstand L3	[1] [mm]	30	25	25	25	25	25	25	25
	[2] [mm]	-	-	10	10	0	0	0	0
Abstand L4	[1] [mm]	0	0	0	0	0	0	0	0
	[2] [mm]	-	-	0	0	0	0	0	0

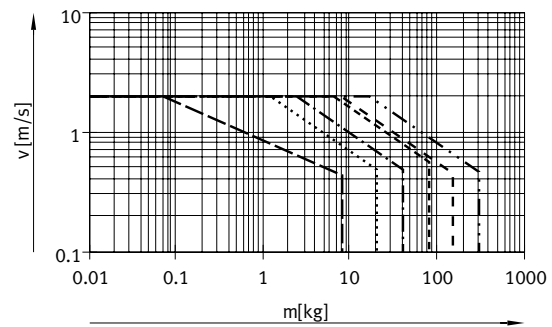
Datenblatt

Maximal zulässige Kolbengeschwindigkeit v in Abhängigkeit von der Nutzlast m und dem Massenschwerpunktsabstand r_{max}

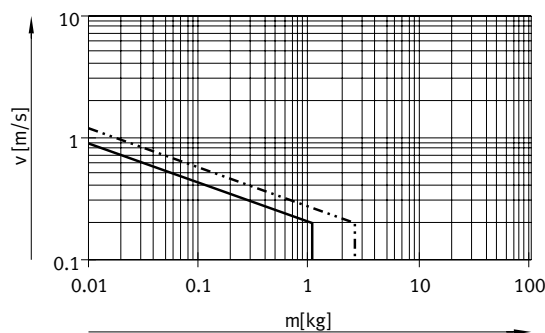
Kolben-Ø 8/12 mit P-Dämpfung



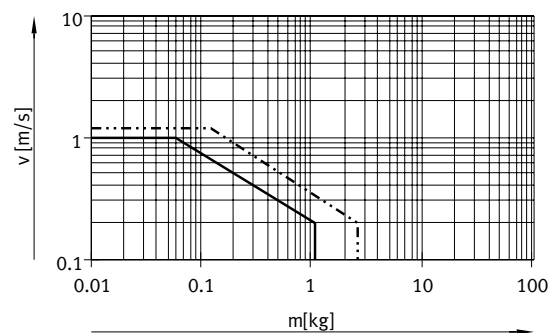
Kolben-Ø 18 ... 63 mit PPV-Dämpfung



Kolben-Ø 8/12 mit YSR-Dämpfung



Kolben-Ø 8/12 mit YSRW-Dämpfung



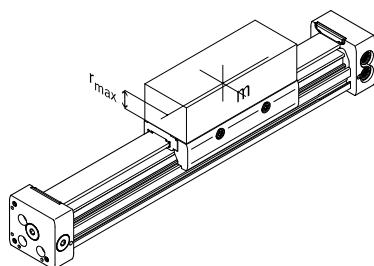
- Ø 8
- · - · - · Ø 12
- - - - - Ø 18
- · · · · Ø 25
- · - · - · Ø 32
- - - - - Ø 40
- - - - - Ø 50
- · - · - · Ø 63

Hinweis

Diese Angaben stellen die erreichbaren Maximalwerte dar. In der Praxis können diese Werte je nach Position der Nutzlast und Einbaulage schwanken.

Arbeitsbereich der Dämpfung

Die Dämpfung in den Endlagen ist so einzustellen, dass ein stoßfreier Betrieb gewährleistet ist. Liegen die Betriebsbedingungen außerhalb des zulässigen Bereiches, ist die bewegte Masse durch geeignete Vorrichtungen (externe Stoßdämpfer), möglichst im Massenschwerpunkt, abzufangen.



Hinweis

Um Verspannungen im Schlitten zu vermeiden, ist bei den Auflageflächen der Anbauteile eine Ebenheit von min. 0,03 mm einzuhalten.

Angaben für horizontale Einbaulage:

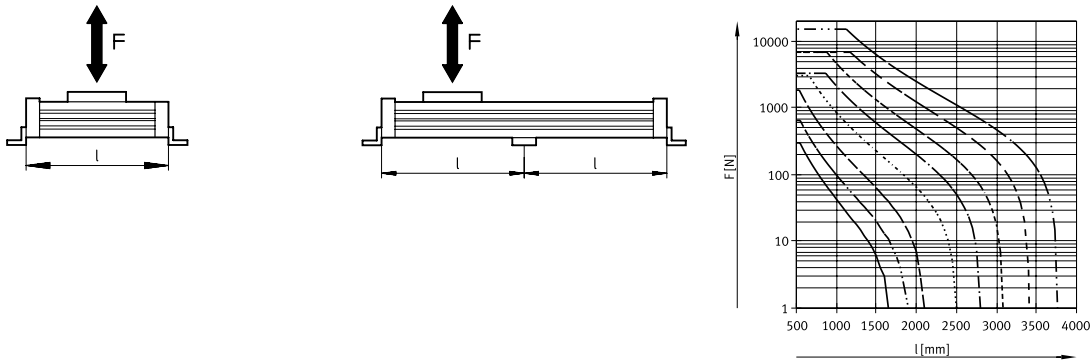
Kolben-Ø	8	12	18	25	32	40	50	63
Abstand r_{max} [mm]	25	35	35	50	50	50	50	50

Datenblatt

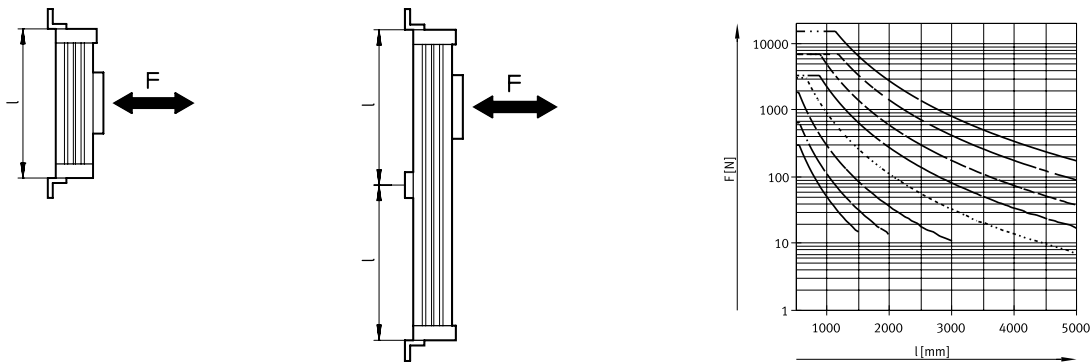
Anzahl Profilbefestigungen MUC in Abhängigkeit der Gewichtskraft F und des Stützabstands l

Um die Durchbiegung bei großen Hüben zu begrenzen, muss der Antrieb gegebenenfalls abgestützt werden. Die folgenden Diagramme dienen zur Ermittlung des maximal zulässigen Stützabstands in Abhängigkeit der Einbaulage und der einwirkenden Gewichts- und Normalkräfte.

Einbaulage waagrecht



Einbaulage senkrecht



Beispiel:

Auf den Antrieb DGC-25-1500 wirken bei waagerechter Einbaulage Kräfte von 300 N.

Der Antrieb hat eine Gesamtlänge von:

$$\begin{aligned}
 l &= \text{Hublänge} + L1 \\
 &= 1500 \text{ mm} + 200 \text{ mm} \\
 &= 1700 \text{ mm}
 \end{aligned}$$

Aus dem Diagramm ergibt sich für den Antrieb DGC-25 bei einer Kraft von 300 N ein max. Stützabstand von 1300 mm.

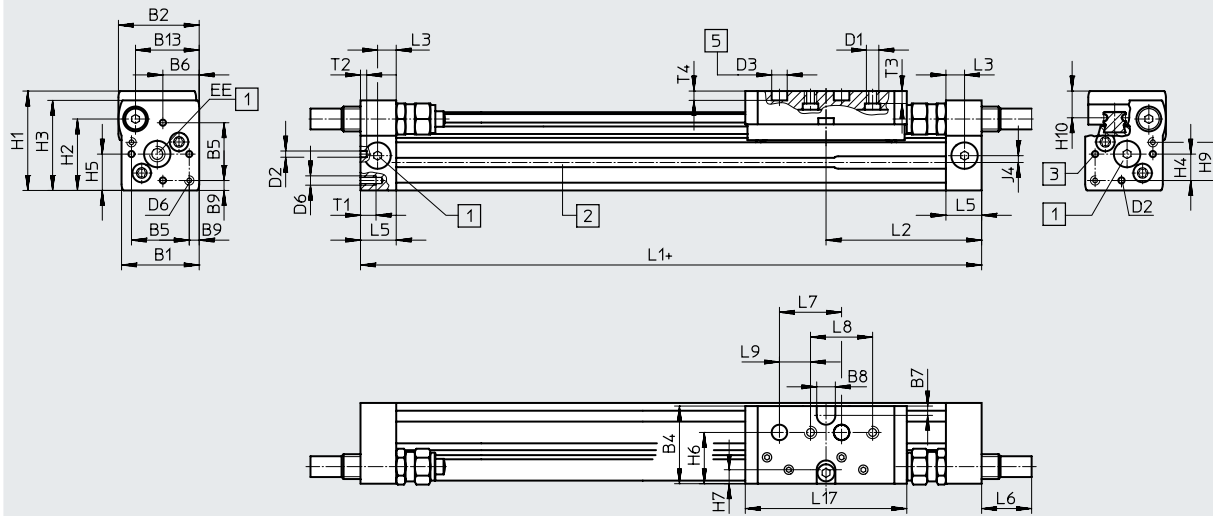
In diesem Beispiel sind Profilbefestigungen notwendig, da der max. Stützabstand (1300 mm) kleiner ist, als die Gesamtlänge 1700 mm des Antriebs.

Datenblatt

Abmessungen

Download CAD-Daten → www.festo.com

∅ 8 und 12



- + = zuzüglich Hublänge
- [1] Druckluftanschluss
wahlweise an 3 Seiten
- [2] Sensornut für Näherungsschalter

- [3] Fixierbohrung für Fußbefestigung oder Zentrierstift
- [5] Bohrung für Zentrierstift ZBS

∅	B1	B2	B4	B5	B6	B7	B8	B9	B13	D1	D2	D3	D6
[mm]							±0,05	±0,1			∅ H8	∅ H7	
8	25	26	25,5	18,6	11,7	3	6	3,2	20,5	M4	2	5	M3
12	30,2	31	30,5	20,6	13,5	3	8	4,8	25	M4	2	5	M4

∅	EE	H1	H2	H3	H4	H5	H6	H7	H9	H10	J4	L1	L2
[mm]													
8	M5	32	23	29	8,5	11,7	16,5	4,5	12,3	8,7	2,2	100	50,1
12	M5	37,5	28,5	34,5	8,7	13,5	20,5	5	14,7	9,8	3	125	62,4

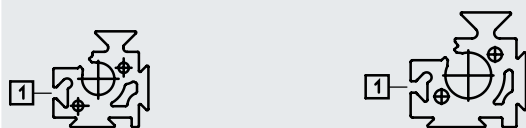
∅	L3	L5	L6			L7	L8	L9	L17	T1	T2	T3	T4	Hubtoleranz
			P	YSR	YSRW									
[mm]						±0,03	±0,1	±0,1					+0,2	
8	6	11,4	0	16	16,2	20	20	10	52	5	2	4	3	0 ... 1,7
12	8	15,9	0	11,3	12,3	20	20	10	65	6	2	5	3	

Längentoleranz			
Für Hub	[mm]	≤ 1000	≤ 2000
L1	[mm]	+0,90	
			+1,10

Profilrohr

∅ 8

∅ 12



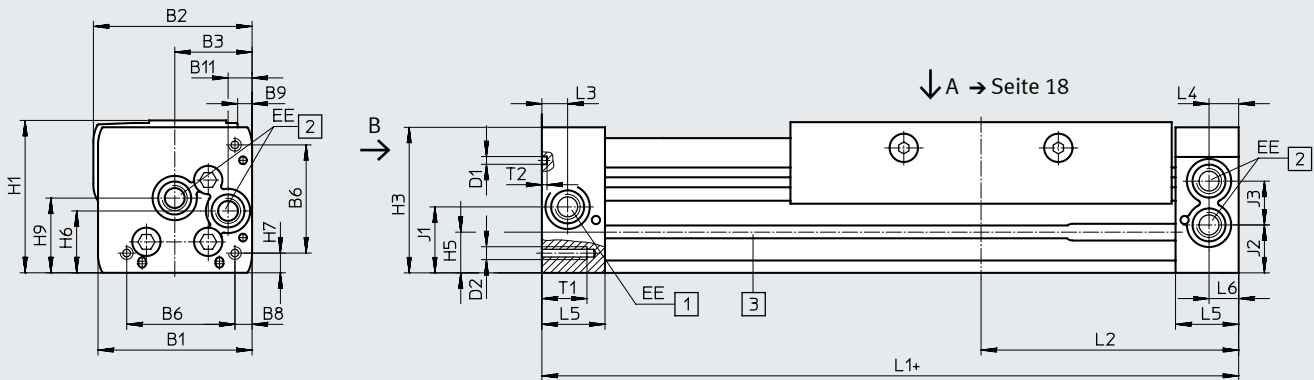
[1] Sensornut für Näherungsschalter

Datenblatt

Abmessungen

Download CAD-Daten → www.festo.com

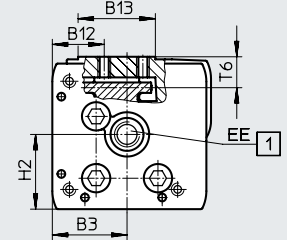
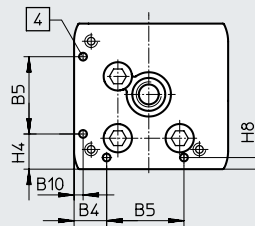
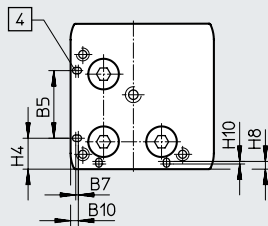
∅ 18 ... 40



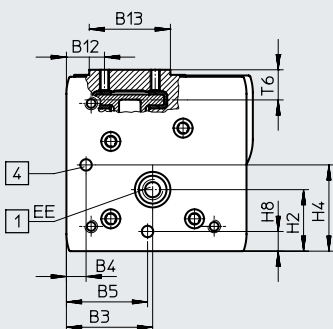
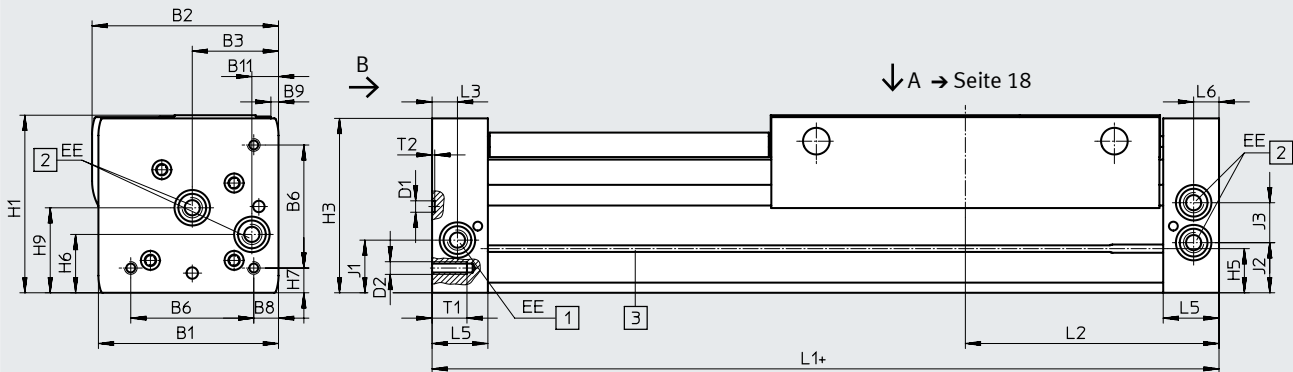
Ansicht B
∅ 18

∅ 25 ... 40

∅ 18 ... 40



∅ 50/63



+ = zuzüglich Hublänge

- [1] Druckluftanschluss wahlweise an 2 Seiten
- [2] Druckluftanschluss wahlweise an 2 Seiten, für einseitigen Druckluftanschluss
- [3] Sensornut für Näherungsschalter
- [4] Fixierbohrung für Fußbefestigung HPC

Hinweis

Standardmäßig wird der Linearantrieb einseitig rechts oder beidseitig angesteuert. Über den Bestellcode DL im Produktbaukasten kann der Linearantrieb einseitig links oder beidseitig angesteuert werden.

Datenblatt

∅	B1	B2	B3	B4	B5	B6	B7	B8	B9	B10
[mm]					±0,05					
18	44,5	46,3	19,5	8,8	21	31	0,3	3,8	3,3	2,4
25	59,8	61,6	30	12,65	30	42		6,65	5,6	3,5
32	73	75,5	38,5	5,7	63,1	57,5		8,5	5	14
40	91	94,5	45	17,2	55	65		12,2	5,3	8
50	113	122	60	8	52,8	81,6	–	12	0	–
63	142	147	68	15,5	68	97	–	19,5	6	–

∅	B11	B12	B13	D1 ∅	D2	EE	H1	H2	H3	H4
[mm]										±0,2
18	5,5	19,3	20	2±0,05	M4	M5 G1/8 G1/8 G1/4 G1/4 G3/8	49,8	23,1	48,3	10,3
25	9,3	20,15	30	3±0,05	M5		58,5	29	56,5	13
32	14,9	20,5	35	3±0,05	M6		73	30	71,5	5,7
40	16,5	19,8	45	4±0,05	M6		88	41,5	85	17,2
50	21	24	64	9 ^{H7}	M8		120	38,5	116	52,8
63	21	30	64	9 ^{H7}	M10		140	48,5	137,5	68

∅	H5	H6	H7	H8	H9	H10	J1	J2	J3	L1
[mm]										
18	13,4	20	5,3	2,4	25,2	0,4	20	16,5	11	150
25	15,8	24	7	4,5	29		26,1	18,6	17	200
32	17	27,7	8,5	14	35,2		30	22	18,5	250
40	25	36,5	12,2	8	44		35	26	26	300
50	29,3	36	12	8	53	–	30,5	30,5	28	350
63	34,8	46	19,5	15,5	67	–	41,5	39,5	31,5	400

∅	L2	L3	L4	L5	L6	T1	T2	T6	Hubtoleranz
[mm]									
18	74,5	5,7	5,8	15	5,5	9	2	10,7	0 ... 2,5
25	100	10,5	10,6	24,5	10,6	17,5	2	12	
32	124,8	14,5	14,5	30,5	14,5	15	2	13,8	
40	150	14,6	14,6	33,5	14,6	20	3	16,8	
50	175	17	–	41	17	24	2,1 ^{+0,2}	20,75	
63	200	20	–	44	20	27,5	2,1 ^{+0,2}	20,75	



Hinweis

Dieses Produkt entspricht ISO 1179-1 und ISO 228-1.

Längentoleranz		≤ 1000	≤ 2000	≤ 3000	≤ 4000	≤ 5000	≤ 6000	≤ 7000	≤ 8000	≤ 9000
Für Hub	[mm]									
L1	[mm]	+0,90	+1,10	+1,40	+1,50	+1,60	+1,70	+2,20	+2,30	+2,40

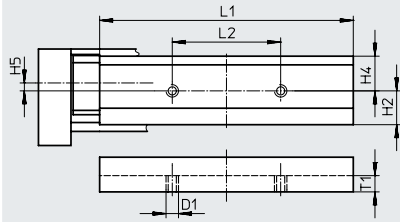
Datenblatt

Abmessungen

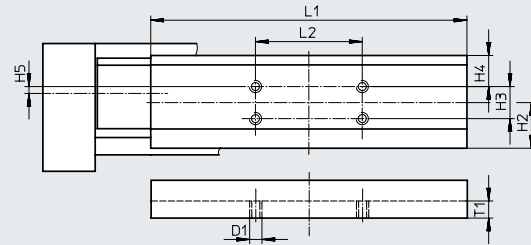
Download CAD-Daten → www.festo.com

Schlitten – Ansicht A

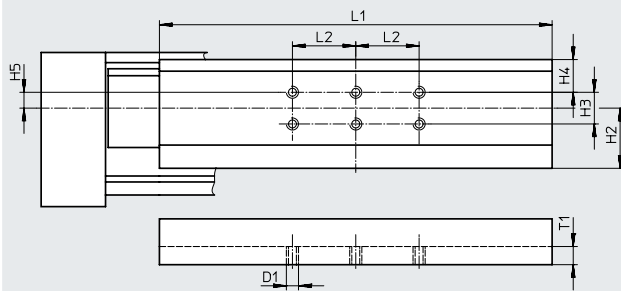
Ø 18



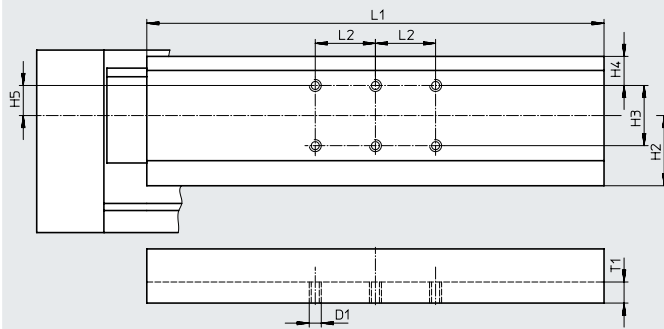
Ø 25



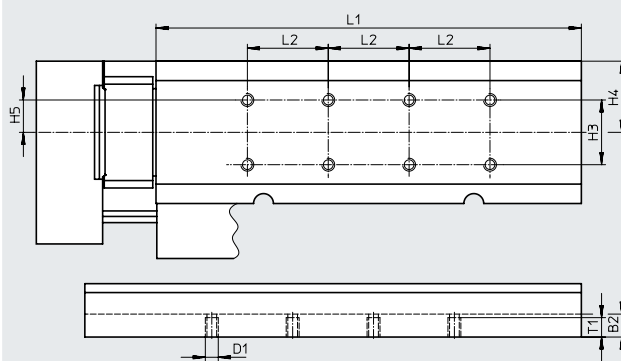
Ø 32



Ø 40



Ø 50



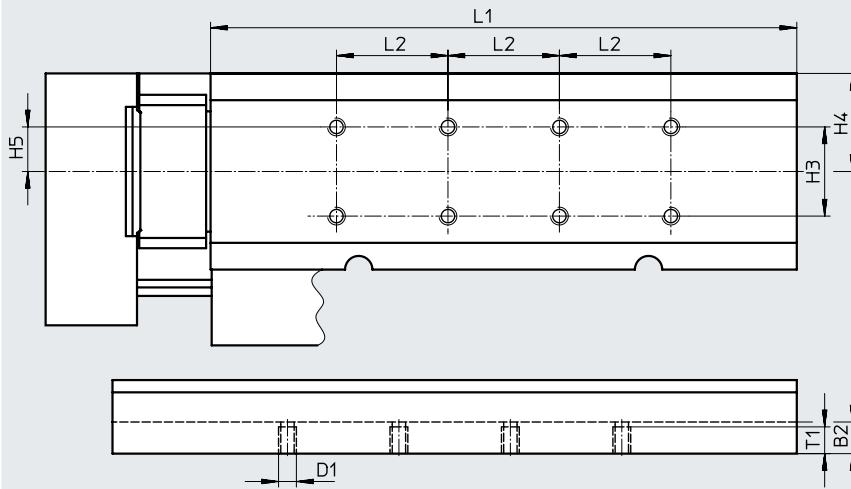
Datenblatt

Abmessungen

Download CAD-Daten → www.festo.com

Schlitten – Ansicht A

∅ 63



∅ [mm]	B2	D1	H2 ±0,1	H3 ±0,1	H4	H5	L1	L2 ±0,1	T1
18	–	M5	15,6	–	16	2	117±0,05	50	7
25	–	M5	21,35	15	14,55	4,85	148±0,05	50	8
32	–	M5	28,5	15	15,5	7,5	186±0,05	30	8,6
40	–	M6	35	30	14,5	15	228±0,05	30	10,5
50	14	M8	–	40	44	20	263±0,1	50	13
63	14	M8	–	40	44	20	307±0,1	50	13

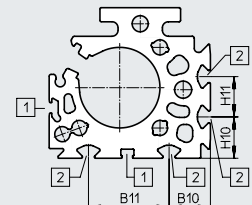
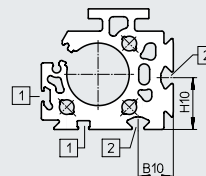
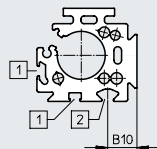
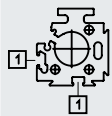
Profilrohr

∅ 18

∅ 25

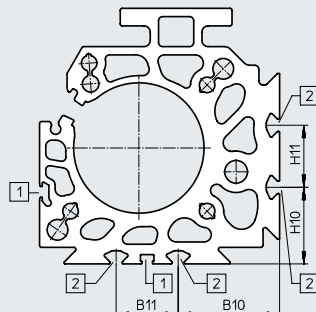
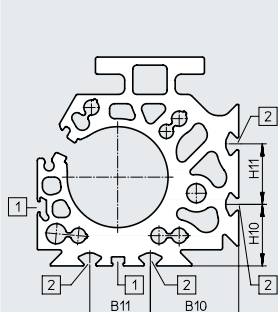
∅ 32

∅ 40



∅ 50

∅ 63




- [1] Sensornut für Näherungsschalter
- [2] Befestigungsnut für Nutenstein

∅ [mm]	B10	B11	H10	H11
25	15,23	–	–	–
32	18	–	26,5	–
40	20,5	40	20,5	20
50	43,8	30	30,5	30
63	49	30	37	30

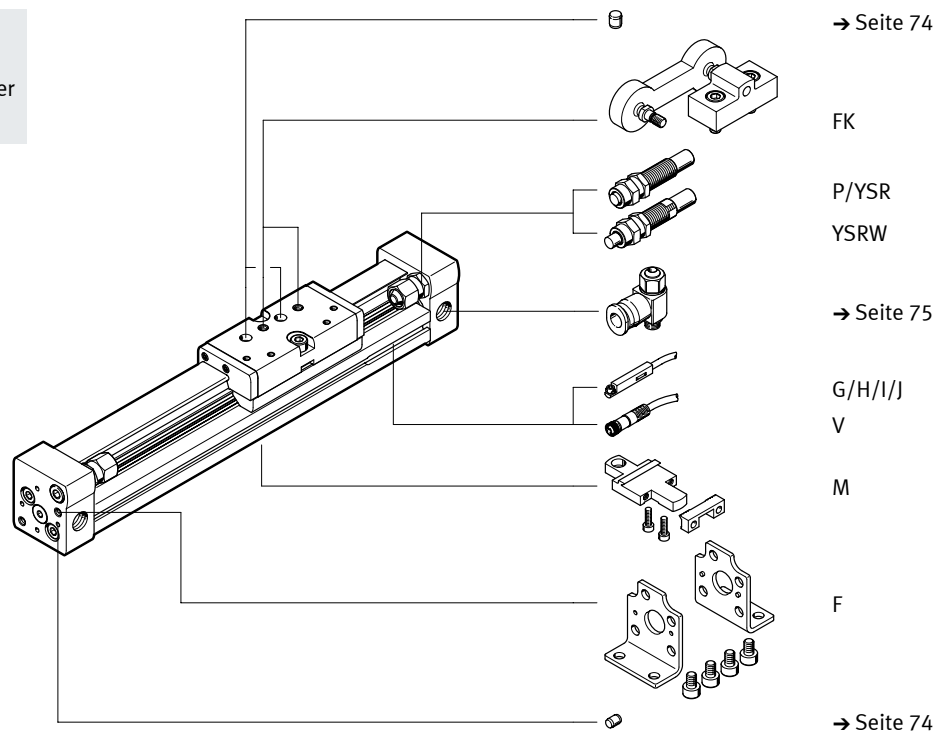
Bestellangaben – Produktbaukasten

Bestellcode

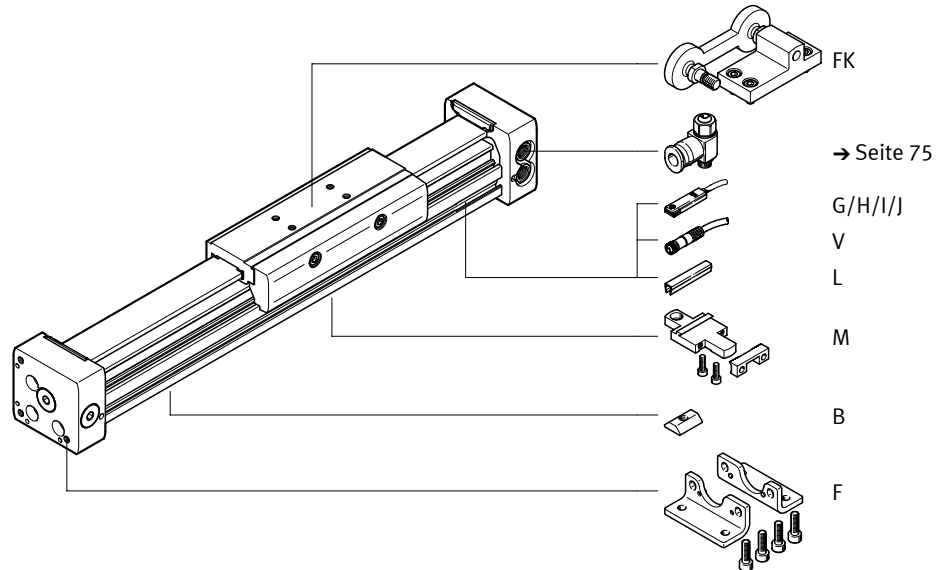
DGC-8/-12

 **Hinweis**

1) Endanschläge oder Stoßdämpfer dürfen nicht entfernt werden.



DGC-18 ... 63



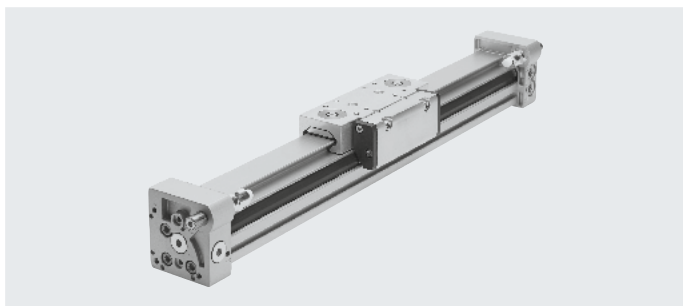
Bestellangaben – Produktbaukasten

Bestelltabelle												
Baugröße	8	12	18	25	32	40	50	63	Bedin- gungen	Code	Eintrag Code	
Baukasten-Nr.	530906	530907	532446	532447	532448	532449	532450	532451				
Funktion	Linearantrieb									DGC	DGC	
Kolben-Ø [mm]	8	12	18	25	32	40	50	63		★ -...		
Hub [mm]	1 ... 1500	1 ... 2000	1 ... 3000	1 ... 8500			1 ... 5000			★ -...		
Führung	Grundauführung									★ -G	-G	
Dämpfung	beidseitig	elastische Dämpfungs- ringe/-platten		-	-	-	-	-	-	★ -P		
		beidseitig einstellbar		pneumatische Dämpfung							★ -PPV	
	selbstein- stellend	Stoßdämpfer		-	-	-	-	-	-	-	-YSR	
		Stoßdämpfer, progres- siv		-	-	-	-	-	-	-	★ -YSRW	
Positionserkennung	für Näherungsschalter									★ -A	-A	
Druckluftanschluss	einseitig rechts oder beidseitig									★		
	-	-	einseitig links oder beidseitig							-DL		
Schmierung	-	-	Standard							★		
	-	-	lebensmittelzugelassene Schmierung							-H1		
Zulassung EU	ohne									★		
	II 3GD									[1]	-EX2	
	II 2G									[1]	-EX3	
Zubehör	lose beigelegt (nachrüstbar)									ZUB-	ZUB-	
Fußbefestigung	1									F		
Profilbefestigung	1 ... 9									...M		
Mitnehmer	ohne											
	Mitnehmerkupplung									FK		
Nutenstein Befestigungsnut	-	-	-	1 ... 9					...B			
Näherungs- schalter	Kabel 2,5 m	1 ... 9									...G	
	Stecker M8	1 ... 9									...H	
Näherungs- schalter, kon- taktlos, PNP	Kabel 2,5 m	1 ... 9									...I	
	Stecker M8	1 ... 9									...J	
Verbindungs- leitung	M8, 2,5 m									...V		
Nutabdeckung	-	-	1 ... 9							...L		
Bedienungsanleitung	ausdrücklicher Verzicht auf die Bedienungsanleitung, weil bereits vorhanden									-O		

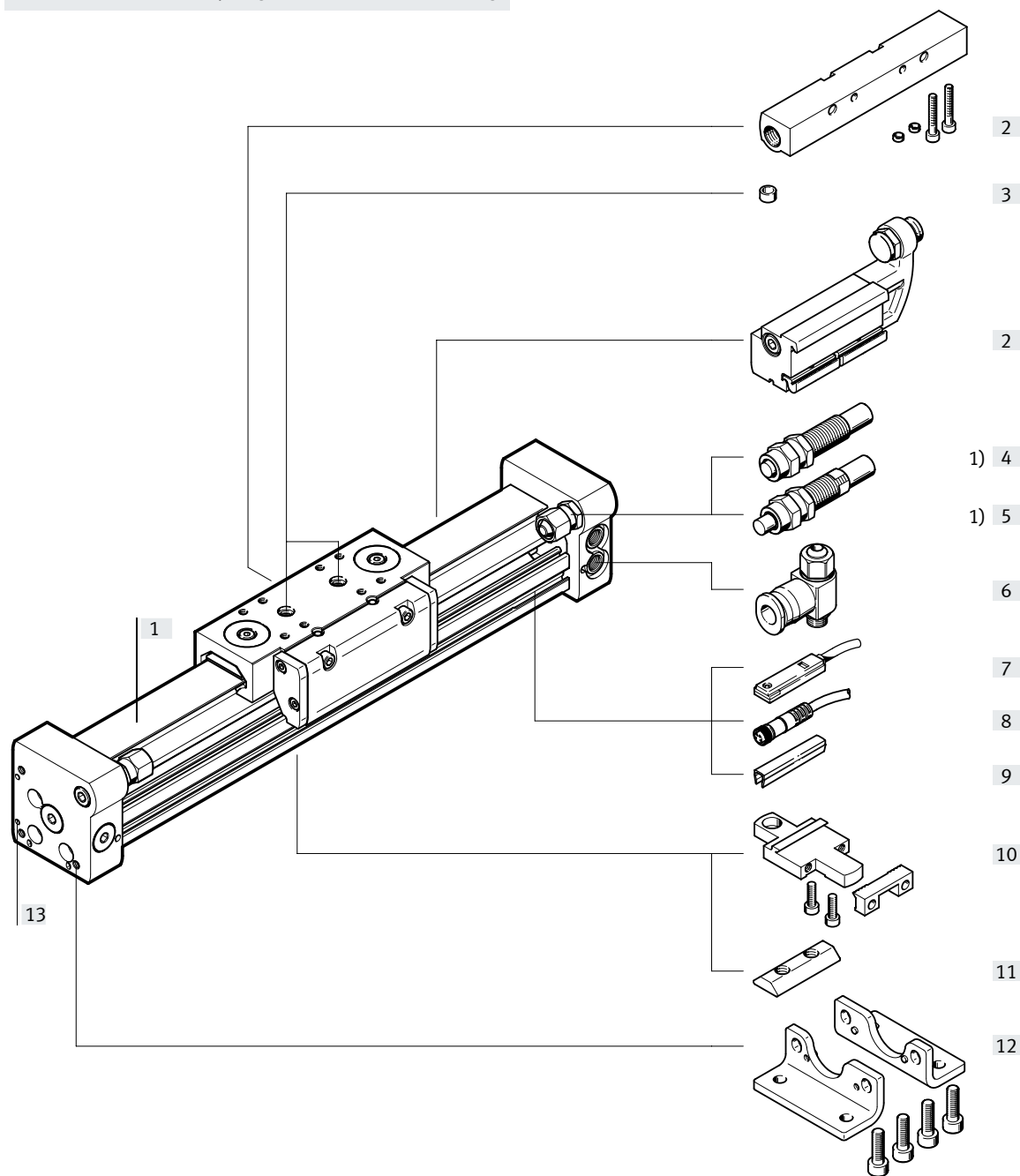
[1] EX2, EX3 Nicht mit Mitnehmer FK, Näherungsschalter G, H, I, J, Verbindungsleitung V



Peripherieübersicht



Hinweis
 1) Der Betrieb ohne Dämpfungselemente ist nicht zulässig.



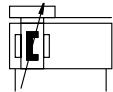
Peripherieübersicht

Varianten und Zubehör				
	Typ/Bestellcode	für Kolben-Ø	Beschreibung	→ Seite/Internet
[1]	Linearantrieb DGC-GF	18 ... 63	Linearantrieb ohne Zubehör, Gleitführung	24
[2]	Mechanische Endlagenbegrenzung YWZ	18 ... 63	zur variablen Endlageneinstellung, z. B. bei Formatverstellungen	70
[3]	Zentrierstift/-hülse ¹⁾ ZBS/ZBH	18 ... 63	zur Zentrierung von Lasten und Anbauteilen am Schlitten	74
-	Dämpfung PPV	18 ... 63	einstellbare, pneumatische Endlagendämpfung. Wird bei mittleren Geschwindigkeiten verwendet.	39
[4]	Stoßdämpfer YSR	18 ... 63	selbsteinstellender, hydraulischer Stoßdämpfer mit Rückstellfeder und linearer Dämpfungskennlinie.	39
[5]	Stoßdämpfer YSRW	18 ... 63	selbsteinstellender, hydraulischer Stoßdämpfer mit Rückstellfeder und progressiver Dämpfungskennlinie	39
[6]	Drossel-Rückschlagventil GRLA	18 ... 63	zur Geschwindigkeitsregulierung	75
[7]	Näherungsschalter G/H/I/J	18 ... 63	zur Abfrage der Schlittenposition	75
[8]	Verbindungsleitung V	18 ... 63	für Näherungsschalter	76
[9]	Nutabdeckung L	18 ... 63	zum Schutz vor Verschmutzung und Fixierung von Näherungsschalterkabel	74
[10]	Profilbefestigung M	18 ... 63	einfache und exakte Befestigungsmöglichkeit über Schwalbenschwanzverbindung.	66
[11]	Nutenstein B	25 ... 63	zur Befestigung von Anbauteilen	74
[12]	Fußbefestigung F	18 ... 63	zur Befestigung am Abschlussdeckel	64
[13]	Zentrierhülse ZBH	50, 63	zur Zentrierung des Antriebs ohne Fußbefestigungen (anwenderspezifisch)	74

1) Im Lieferumfang des Antriebs enthalten

Datenblatt

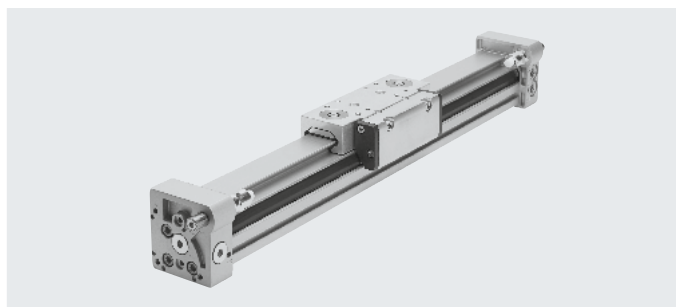
Funktion





www.festo.com



Reparaturservice



-  Durchmesser
18 ... 63 mm
-  Hublänge
1 ... 8500 mm

Allgemeine Technische Daten

Kolben- \varnothing	18	25	32	40	50	63
Konstruktiver Aufbau	Kolbenstangenloser Antrieb					
Mitnahmeprinzip	Schlitzzylinder, mechanisch gekoppelt					
Führung	Gleitführung					
Funktionsweise	doppeltwirkend					
Hub [mm]	1 ... 3000		1 ... 8500		1 ... 5000	
Pneumatischer Anschluss	M5	G1/8		G1/4	G3/8	
Dämpfung \rightarrow Seite 27						
DGC-...-PPV	beidseitig einstellbar					
DGC-...-YSR...	beidseitig selbststellend					
Dämpfungslänge bei PPV-Dämpfung [mm]	16,5	15,5	17,5	29,5	29,8	31,1
Max. Geschwindigkeit [m/s]	3					
Positionserkennung	für Näherungsschalter					
Befestigungsart	Profilbefestigung					
	Fußbefestigung					
	Direktbefestigung					
Einbaulage	beliebig					

† Hinweis: Dieses Produkt entspricht ISO 1179-1 und ISO 228-1.

Betriebs- und Umweltbedingungen

Kolben- \varnothing	18	25	32	40	50	63
Betriebsdruck [bar]	2 ... 8			1,5 ... 8		
Betriebsmedium	Druckluft nach ISO 8573-1:2010 [7:-:-]					
Hinweis zum Betriebs-/Steuermedium	geölter Betrieb möglich (im weiteren Betrieb erforderlich)					
Umgebungstemperatur ¹⁾ [°C]	-10 ... +60					
Lebensmitteltauglichkeit ²⁾	\rightarrow erweiterte Werkstoffinformationen					
Korrosionsbeständigkeit KBK ³⁾	2					

1) Einsatzbereich der Näherungsschalter beachten

2) Weitere Informationen www.festo.com/sp \rightarrow Zertifikate.

3) Korrosionsbeständigkeitsklasse KBK 2 nach Festo Norm FN 940070

Mäßige Korrosionsbeanspruchung. Innenraumanwendung bei der Kondensation auftreten darf. Außenliegende sichtbare Teile mit vorrangig dekorativer Anforderung an die Oberfläche, die in direktem Kontakt zur umgebenden industriellen Atmosphäre stehen.

Kräfte [N] und Aufprallenergie [J]

Kolben- \varnothing	18	25	32	40	50	63
Theoretische Kraft bei 6 bar	153	295	483	754	1178	1870
Aufprallenergie in den Endlagen	\rightarrow Seite 27					

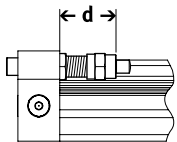
Datenblatt

ATEX¹⁾	
Ex-Umgebungstemperatur [°C]	-10°C ≤ Ta ≤ +60°C
CE-Zeichen (siehe Konformitätserklärung)	nach EU-Ex-Schutz-Richtlinie (ATEX)
Zulassung EX2	
ATEX-Kategorie Gas	II 3G
Ex-Zündschutzart Gas	Ex h IIC T4 Gc X
ATEX-Kategorie Staub	II 3D
Ex-Zündschutzart Staub	Ex h IIIC T120°C Dc X
Zulassung EX3	
ATEX-Kategorie Gas	II 2G
Ex-Zündschutzart Gas	Ex h IIC T4 Gb X

1) ATEX-Zulassung des Zubehörs beachten.

Gewichte [g]						
Kolben-ø	18	25	32	40	50	63
Grundgewicht bei 0 mm Hub	763	1609	2532	5252	10065	16308
Gewichtszuschlag pro 10 mm Hub	23	35	55	76	117	180
Bewegte Masse	267	526	824	1725	3319	5226

Justierbarer Endlagenbereich d [mm]



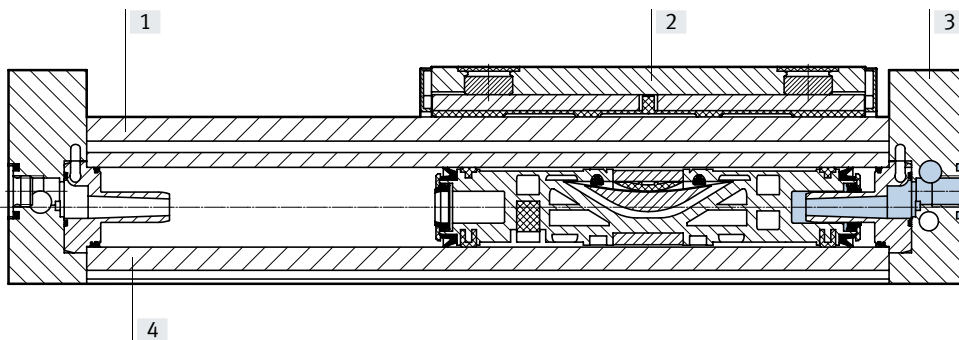
Hinweis

Bei Reduzierung des Hubes mit beidseitig einstellbarer Dämpfung PPV nimmt die zulässige kinetische Energie ab.

Kolben-ø	18	25	32	40	50	63
Dämpfung						
DGC-...-PPV	13,8 ... 15,8	21,1 ... 25,1	25,2 ... 30,2	28,7 ... 33,7	28,7 ... 33,7	38,8 ... 43,8
DGC-...-YSR/YSRW	14,5 ... 24,5	22,5 ... 32,5	27,3 ... 37,3	31 ... 41	31 ... 56	41 ... 76

Werkstoffe

Funktionsschnitt

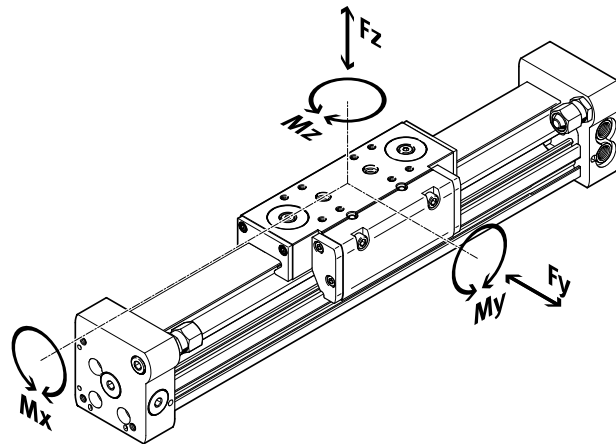


Linearantriebe	
[1] Führungsschiene	Aluminium, eloxiert
[2] Schlitten	Aluminium, eloxiert
[3] Abschlussdeckel	Aluminium, eloxiert
[4] Zylinderrohr	Aluminium, eloxiert
- Kolbendichtung	Polyurethan
- Dichtband/Abdeckband	Polyurethan
- Gleitelemente	Polyacetal
- Werkstoff-Hinweis	RoHS konform

Datenblatt

Belastungskennwerte

Die angegebenen Kräfte und Momente beziehen sich auf die Mitte der Schlittenoberfläche. Sie dürfen im dynamischen Betrieb nicht überschritten werden. Dabei muss besonders auf den Abbremsvorgang geachtet werden.



Hinweis
Um bei dem Antrieb mit Gleitführung DGC-GF im vertikalen Einsatzfall und hoher Momentbelastung eine Selbsthemmung der Führung zu vermeiden, wird die Variante mit Kugelumlaufführung DGC-KF → Seite 40 empfohlen.

Wirken gleichzeitig mehrere der unten genannten Kräfte und Momente auf den Antrieb, müssen neben den aufgeführten Maximalbelastungen folgende Gleichung erfüllt werden:

$$\frac{F_y}{F_{y_{max.}}} + \frac{F_z}{F_{z_{max.}}} + \frac{M_x}{M_{x_{max.}}} + \frac{M_y}{M_{y_{max.}}} + \frac{M_z}{M_{z_{max.}}} \leq 1$$

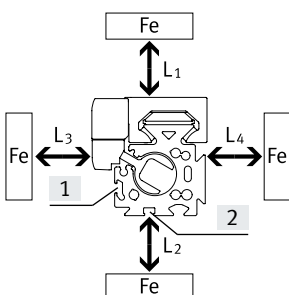
Zulässige Kräfte und Momente bezogen auf eine Verfahrensgeschwindigkeit von 0,2 m/s

Kolben-Ø		18	25	32	40	50	63
$F_{y_{max.}}$	[N]	440	640	900	1380	1500	2300
$F_{z_{max.}}$	[N]	540	1300	1800	2000	2870	4460
$M_{x_{max.}}$	[Nm]	3,4	8,5	15	28	54	96
$M_{y_{max.}}$	[Nm]	20	40	70	110	270	450
$M_{z_{max.}}$	[Nm]	8,5	20	33	54	103	187

Beeinflussung von Näherungsschaltern durch ferritische Werkstoffe

Ferritische Werkstoffe (Stahlteile oder Bleche) in unmittelbarer Nähe der Näherungsschalter können zu Fehlfunktionen bei der Abfrage führen. Folgende Sicherheitsabstände sind zu beachten.

Der Abstand hängt von der Position des Näherungsschalters ab (siehe [1] und [2]).

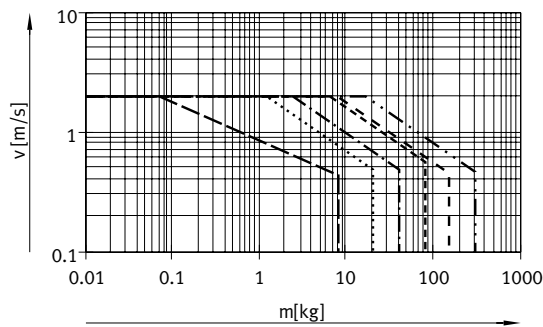


Kolben-Ø		8	12	18	25	32	40	50	63
Abstand L1	[1] [mm]	0	0	0	0	0	0	0	0
	[2] [mm]	-	-	0	0	0	0	0	0
Abstand L2	[1] [mm]	20	10	10	10	0	0	0	0
	[2] [mm]	-	-	25	25	25	25	25	25
Abstand L3	[1] [mm]	30	25	25	25	25	25	25	25
	[2] [mm]	-	-	10	10	0	0	0	0
Abstand L4	[1] [mm]	0	0	0	0	0	0	0	0
	[2] [mm]	-	-	0	0	0	0	0	0

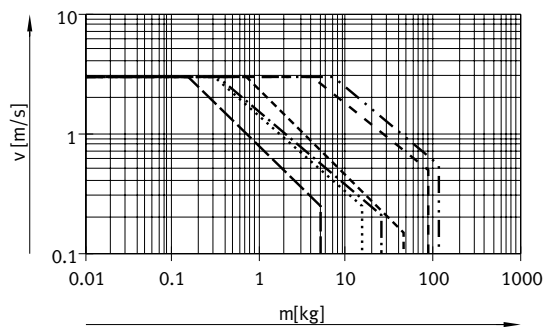
Datenblatt

Maximal zulässige Kolbengeschwindigkeit v in Abhängigkeit von der Nutzlast m und dem Massenschwerpunktsabstand r_{\max}

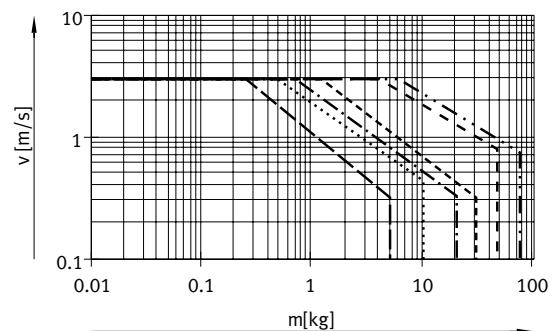
Mit PPV-Dämpfung



Mit YSR-Dämpfung



Mit YSRW-Dämpfung



- — — — — $\varnothing 18$
- $\varnothing 25$
- · - · - · $\varnothing 32$
- - - - - $\varnothing 40$
- - - - - $\varnothing 50$
- · - · - · $\varnothing 63$

Hinweis

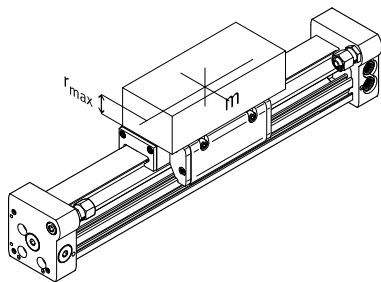
Diese Angaben stellen die erreichbaren Maximalwerte dar. In der Praxis können diese Werte je nach Position der Nutzlast und Einbaulage schwanken.

Arbeitsbereich der Dämpfung

Die Dämpfung in den Endlagen ist so einzustellen, dass ein stoßfreier Betrieb gewährleistet ist. Liegen die Betriebsbedingungen außerhalb des zulässigen Bereiches, ist die bewegte Masse durch geeignete Vorrichtungen (externe Stoßdämpfer), möglichst im Massenschwerpunkt, abzufangen.

Hinweis

Um Verspannungen im Schlitten zu vermeiden, ist bei den Auflageflächen der Anbauteile eine Ebenheit von min. 0,03 mm einzuhalten.



Angaben für horizontale Einbaulage:

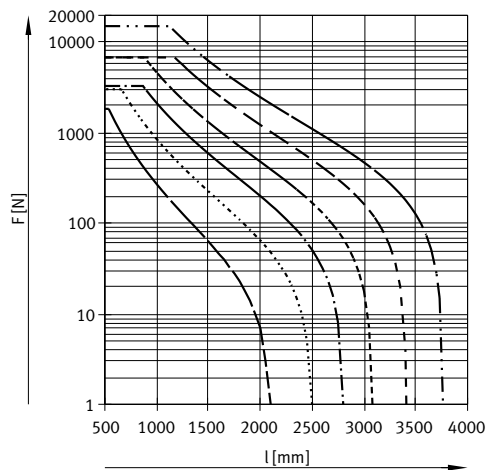
Kolben- \varnothing	8	12	18	25	32	40	50	63
Abstand r_{\max} [mm]	25	35	35	50	50	50	50	50

Datenblatt

Anzahl Profilbefestigungen MUC in Abhängigkeit der Gewichtskraft F und des Stützabstands l

Um die Durchbiegung bei großen Hüben zu begrenzen, muss der Antrieb gegebenenfalls abgestützt werden. Die folgenden Diagramme dienen zur Ermittlung des maximal zulässigen Stützabstands in Abhängigkeit der Einbaulage und der einwirkenden Gewichts- und Normalkräfte.

Einbaulage waagrecht

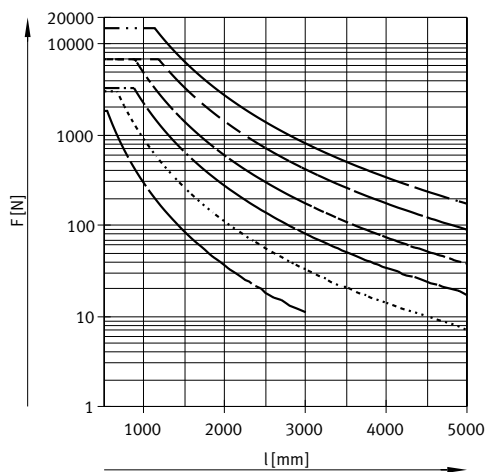
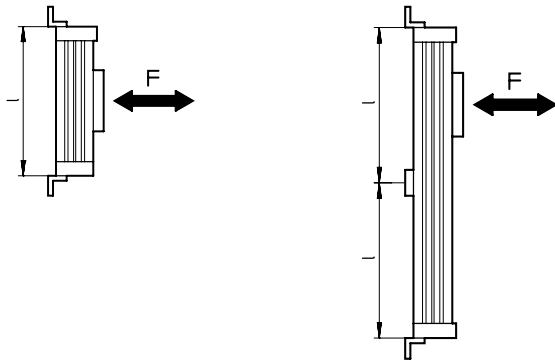


Datenblatt

Anzahl Profilbefestigungen MUC in Abhängigkeit der Gewichtskraft F und des Stützabstandes l

Um die Durchbiegung bei großen Hüben zu begrenzen, muss der Antrieb gegebenenfalls abgestützt werden. Die folgenden Diagramme dienen zur Ermittlung des maximal zulässigen Stützabstands in Abhängigkeit der Einbaulage und der einwirkenden Gewicht- und Normalkräfte.

Einbaulage senkrecht



Beispiel:

Auf den Antrieb DGC-25-1500 wirken bei waagerechter Einbaulage Kräfte von 300 N.

Der Antrieb hat eine Gesamtlänge von:

$$\begin{aligned}
 l &= \text{Hublänge} + L1 \\
 &= 1500 \text{ mm} + 200 \text{ mm} \\
 &= 1700 \text{ mm}
 \end{aligned}$$

Aus dem Diagramm ergibt sich für den Antrieb DGC-25 bei einer Kraft von 300 N ein max. Stützabstand von 1300 mm.

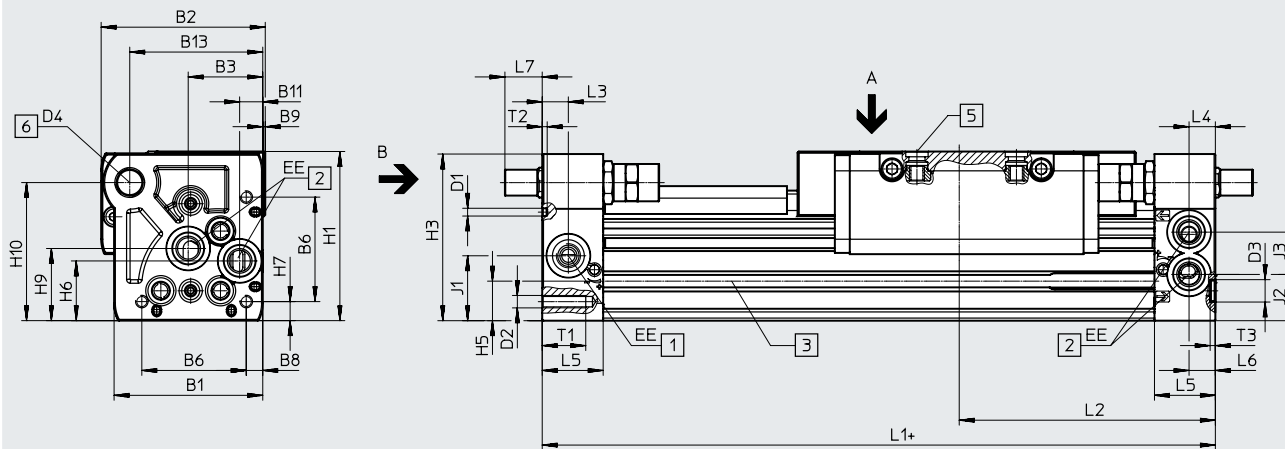
In diesem Beispiel sind Profilbefestigungen notwendig, da der max. Stützabstand (1300 mm) kleiner ist, als die Gesamtlänge 1700 mm des Antriebs.

Datenblatt

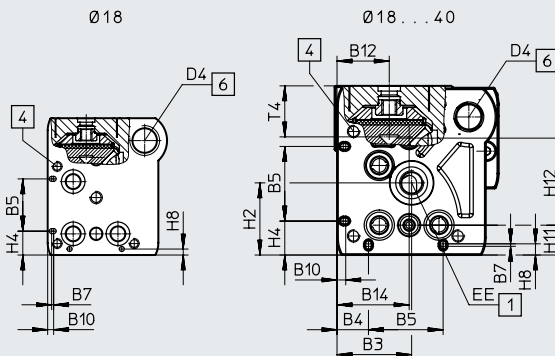
Abmessungen

Download CAD-Daten → www.festo.com

∅ 18 ... 40



Ansicht B



+ zuzüglich Hublänge

- [1] Druckluftanschluss wahlweise an 2 Seiten
- [2] Druckluftanschluss wahlweise an 2 Seiten, für einseitigen Druckluftanschluss
- [3] Sensornut für Näherungsschalter
- [4] Fixierbohrung für Fußbefestigung HPC
- [5] Bohrung für Zentrierstift/-hülse
- [6] Gewinde für Endanschlag

- Hinweis
 Standardmäßig wird der Linearantrieb einseitig rechts oder beidseitig angesteuert.
 Über den Bestellcode DL im Produktbaukasten kann der Linearantrieb einseitig links oder beidseitig angesteuert werden.


Datenblatt

∅	B1	B2	B3	B4	B5	B6	B7	B8	B9	B10	B11	B12
[mm]					±0,05							
18	44,5	49,9	19,5	8,8	21	31	0,8	3,8	1	2,4	5,5	15,5
25	59,8	66	30	12,65	30	42	1	6,65	1	3,5	9,3	21
32	73	79	38,5	5,7	63,1	57,5	-	8,5	1,5	14	14,9	18
40	91	98,5	45	17,2	55	65	-	12,2	2	8	16,5	24,8

∅	B13	B14	D1 ∅	D2	D3 ∅	D4	EE	H1	H2	H3	H4	H5
[mm]			±0,05		H7						±0,2	
18	39	19,5	2	M4	5	M12x1	M5	56,3	23,1	55	9,6	13,4
25	53,5	30	3	M5	9	M12x1	G1/8	68	29	67	13,65	15,8
32	66,5	38,5	3	M6	9	M14x1	G1/8	78,5	30	77	5,7	17
40	80,5	45	4	M6	9	M16x1	G1/4	99,5	41,5	97,5	17,2	25

∅	H6	H7	H8	H9	H10	H11	H12	J1	J2	J3	L1	L2	L3
[mm]						±0,15	±0,05						
18	20	4,6	2,4	25,2	46	8,5	30	20	16,5	11	150	74,5	5,7
25	24	7,65	4,5	29	55,5	12	35	26,1	18,6	17	200	100	10,5
32	27,7	8,5	14	35,2	63,8	11,45	50	30	22	18,5	250	124,8	14,5
40	36,5	12,2	8	44	81,5	15	60	35	26	26	300	150	14,6

∅	L4	L5	L6	L7			T1	T2	T3	T4	Hubtoleranz
				PPV	YSR	YSRW					
[mm]									+0,2		
18	5,8	15	5,5	0	15,9	19,4	9	2	3,1	17,1	0 ... 2,5
25	10,6	24,5	10,6	0	12,5	15	17,5	2	2,1	20,5	
32	14,5	30,5	14,5	0	8,5	15,5	15	2	2,1	21,3	
40	14,6	33,5	14,6	0	12,8	21	20	3	2,1	30,7	

 Hinweis

Dieses Produkt entspricht ISO 1179-1 und ISO 228-1.

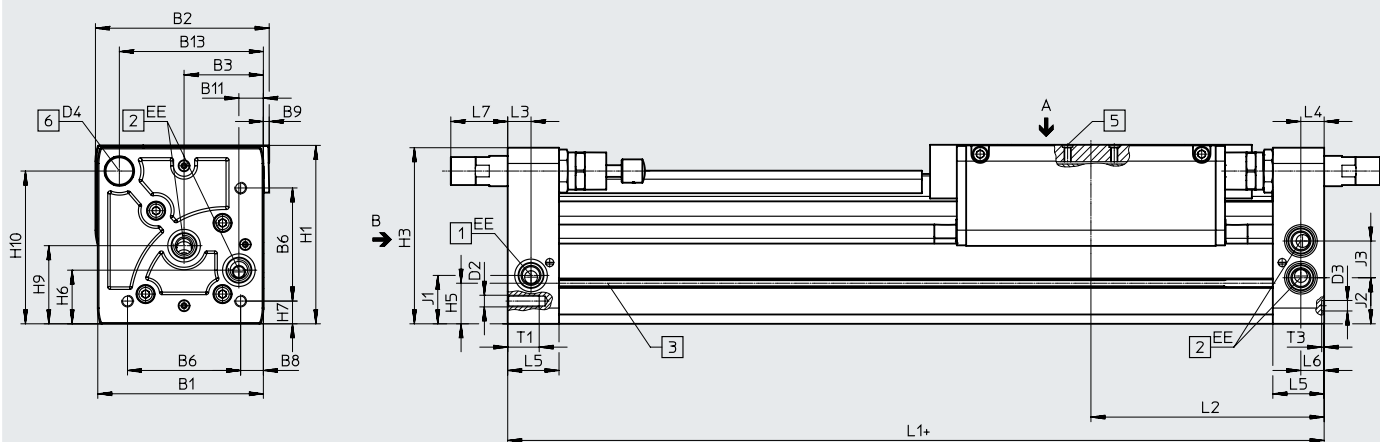
Längentoleranz		≤ 1000	≤ 2000	≤ 3000	≤ 4000	≤ 5000	≤ 6000	≤ 7000	≤ 8000	≤ 9000
Für Hub	[mm]									
L1	[mm]	+0,90	+1,10	+1,40	+1,50	+1,60	+1,70	+2,20	+2,30	+2,40

Datenblatt

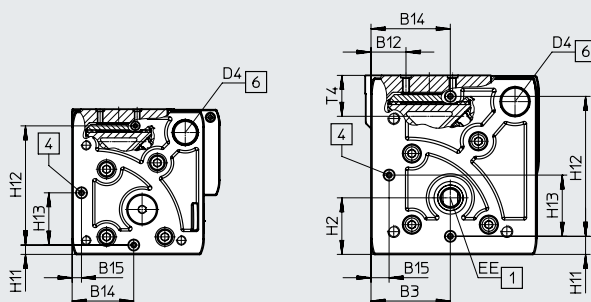
Abmessungen

Download CAD-Daten → www.festo.com

∅ 50/63



Ansicht B
∅50 ∅50...63



+ zuzüglich Hublänge

- [1] Druckluftanschluss wahlweise an 2 Seiten
- [2] Druckluftanschluss wahlweise an 2 Seiten, für einseitigen Druckluftanschluss
- [3] Sensornut für Näherungsschalter
- [4] Fixierbohrung für Fußbefestigung HPC
- [5] Bohrung für Zentrierstift/-hülse
- [6] Gewinde für Endanschlag

- Hinweis

Standardmäßig wird der Linearantrieb einseitig rechts oder beidseitig angesteuert.

Über den Bestellcode DL im Produktbaukasten kann der Linearantrieb einseitig links oder beidseitig angesteuert werden.

Datenblatt

∅ [mm]	B1	B2	B3	B6	B8	B9	B11	B12	B13	B14 ±0,05	B15	D2	D3 ∅ H7	D4
50	113	126,5	60	81,6	12	–	21	24	97	52,8	8	M8	9	M22x1,5
63	142	149	68	97	19,5	5	21	30	123,5	68	15,5	M10	9	M26x1,5

∅ [mm]	EE	H1	H2	H3	H5	H6	H7	H9	H10	H11 ±0,2	H12 ±0,05	H13	J1	J2
50	G1/4	124,5	38,5	122,5	29,3	36	12	53	104,5	8	100	52,8	30,5	30,5
63	G3/8	153,5	48,5	151	34,8	46	19,5	67	131	15,5	120	68	41,5	39,5

∅ [mm]	J3	L1	L2	L3	L4	L5	L6	L7			T1	T3 +0,2	T4	Hubtoleranz
								PPV	YSR	YSRW				
50	28	350	175	17	17	41	17	0	31	36,3	24	2,1	30,4	0 ... 2,5
63	31,5	400	200	20	20	44	20	0	38,3	48,3	27,5	2,1	36,2	

 **Hinweis**

Dieses Produkt entspricht ISO 1179-1 und ISO 228-1.

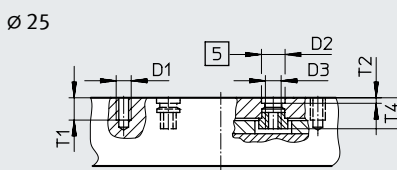
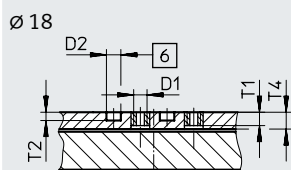
Längentoleranz		≤ 1000		≤ 2000		≤ 3000		≤ 4000		≤ 5000	
Für Hub	[mm]										
L1	[mm]	+0,90		+1,10		+1,40		+1,50		+1,60	

Datenblatt

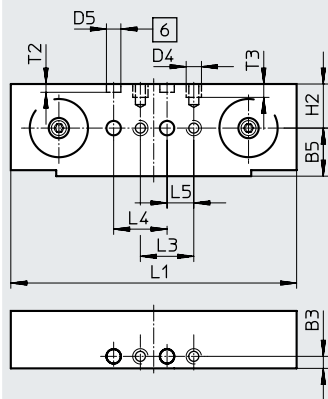
Abmessungen

Download CAD-Daten → www.festo.com

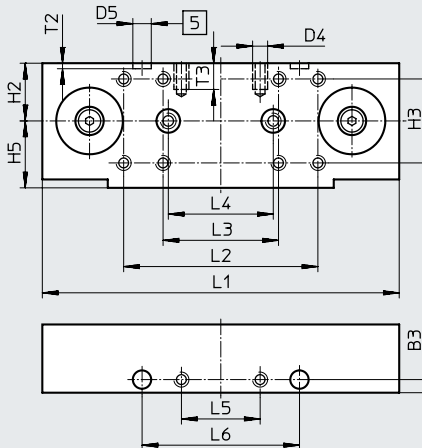
Schlitten



Ansicht A



Ansicht A



- [5] Bohrung für Zentrierhülse ZBH
- [6] Bohrung für Zentrierstift ZBS

∅	B3	D1	D2 ∅ H7	D3	D4	D5 ∅ H7	H2	H3	H4	H5	L1
[mm]	±0,05								±0,03	±0,1	±0,1
18	4,5	M5	5	–	M5	5	16,5	–	–	18	107
25	5	M5	9	M6	M5	7	22	32±0,2	–	25,5	136

∅	L2	L3	L4	L5	L6	L7	T1	T2	T3	T4
[mm]	±0,1		±0,03	±0,1	±0,05	±0,1				
18	–	20±0,1	20	10	–	–	5	3,1±0,1	5	6,3
25	74	44±0,2	40	30	60	–	8,5	2,1±0,2	10	11,8

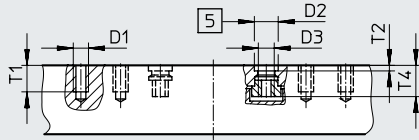
Datenblatt

Abmessungen

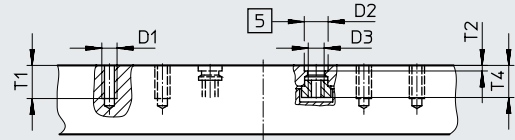
Download CAD-Daten → www.festo.com

Schlitten

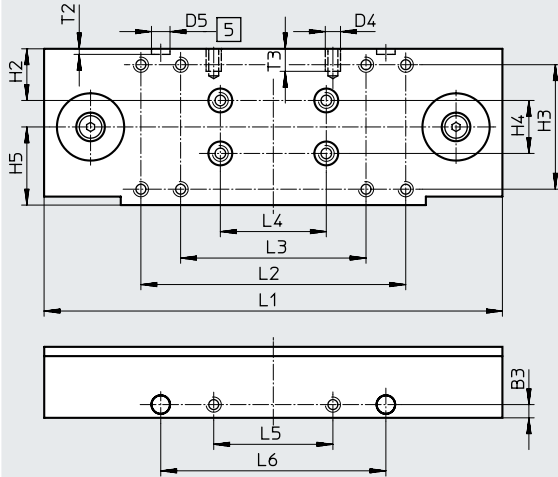
∅ 32



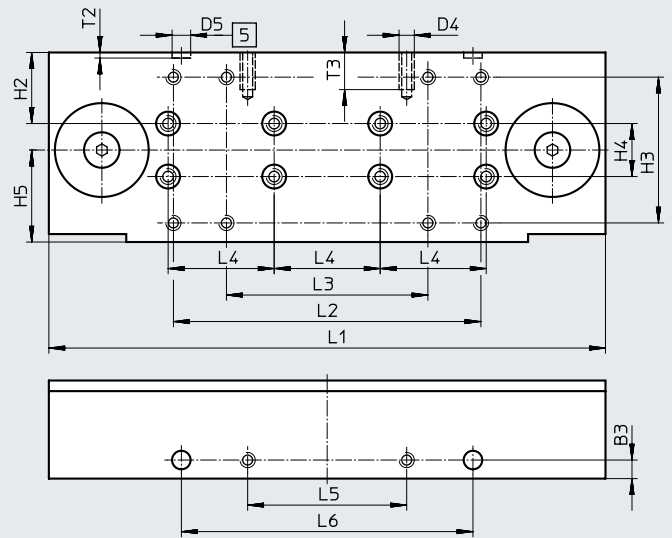
∅ 40



Ansicht A



Ansicht A



[5] Bohrung für Zentrierhülse ZBH

∅	B3	D1	D2	D3	D4	D5	H2	H3	H4	H5	L1
[mm]	±0,05		∅ H7			∅ H7			±0,03	±0,1	±0,1
32	5	M5	9	M6	M5	7	19,5	47±0,2	20	29,5	173
40	7	M5	9	M6	M6	7	26,8	55±0,2	20	34,7	210

∅	L2	L3	L4	L5	L6	L7	T1	T2	T3	T4
[mm]	±0,1		±0,03	±0,1	±0,05	±0,1				
32	100	70±0,2	40	45	85	–	10	2,1±0,2	8,5	11,8
40	116	76±0,2	40	60	110	–	12,5	2,1±0,2	14	12,1

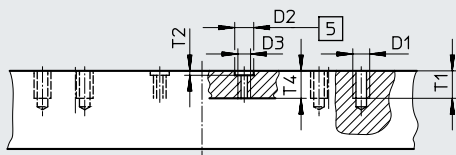
Datenblatt

Abmessungen

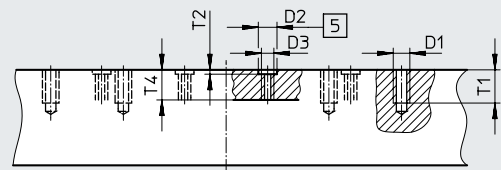
Download CAD-Daten → www.festo.com

Schlitten

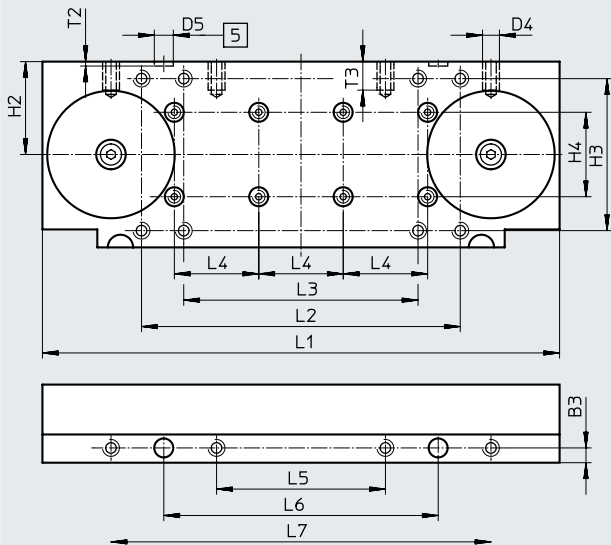
∅ 50



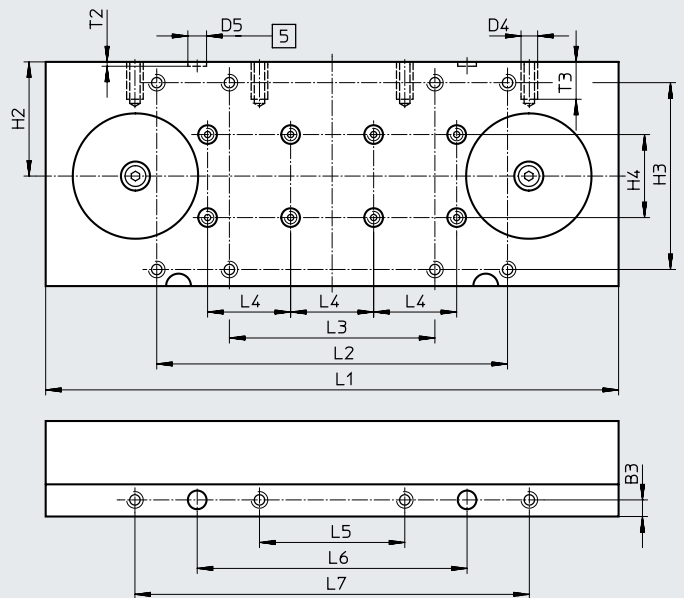
∅ 63



Ansicht A



Ansicht A



[5] Bohrung für Zentrierhülse ZBH

∅	B3	D1	D2 ∅ H7	D3	D4	D5 ∅ H7	H2	H3	H4	H5	L1
[mm]	±0,05								±0,03	±0,1	±0,1
50	7	M8	9	M6	M8	9	44	72±0,3	40	–	245
63	8	M8	9	M6	M8	9	55	90±0,3	40	–	276

∅	L2	L3	L4	L5	L6	L7	T1	T2	T3	T4
[mm]	±0,1		±0,03	±0,1	±0,05	±0,1				
50	151	111±0,2	40	80	130	180	13	2,1±0,2	13,5	13
63	169	99±0,2	40	70	130	190	16	2,1±0,2	18	14,5

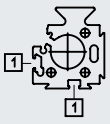
Datenblatt

Abmessungen

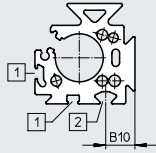
Download CAD-Daten → www.festo.com

Profilrohr

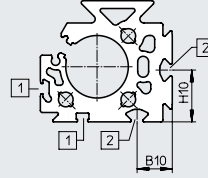
∅ 18



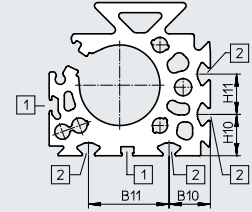
∅ 25



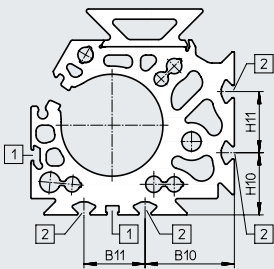
∅ 32



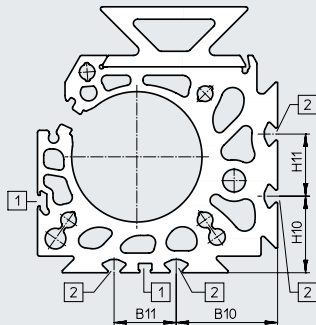
∅ 40



∅ 50



∅ 63




- [1] Sensornut für Näherungsschalter
- [2] Befestigungsnut für Nutenstein

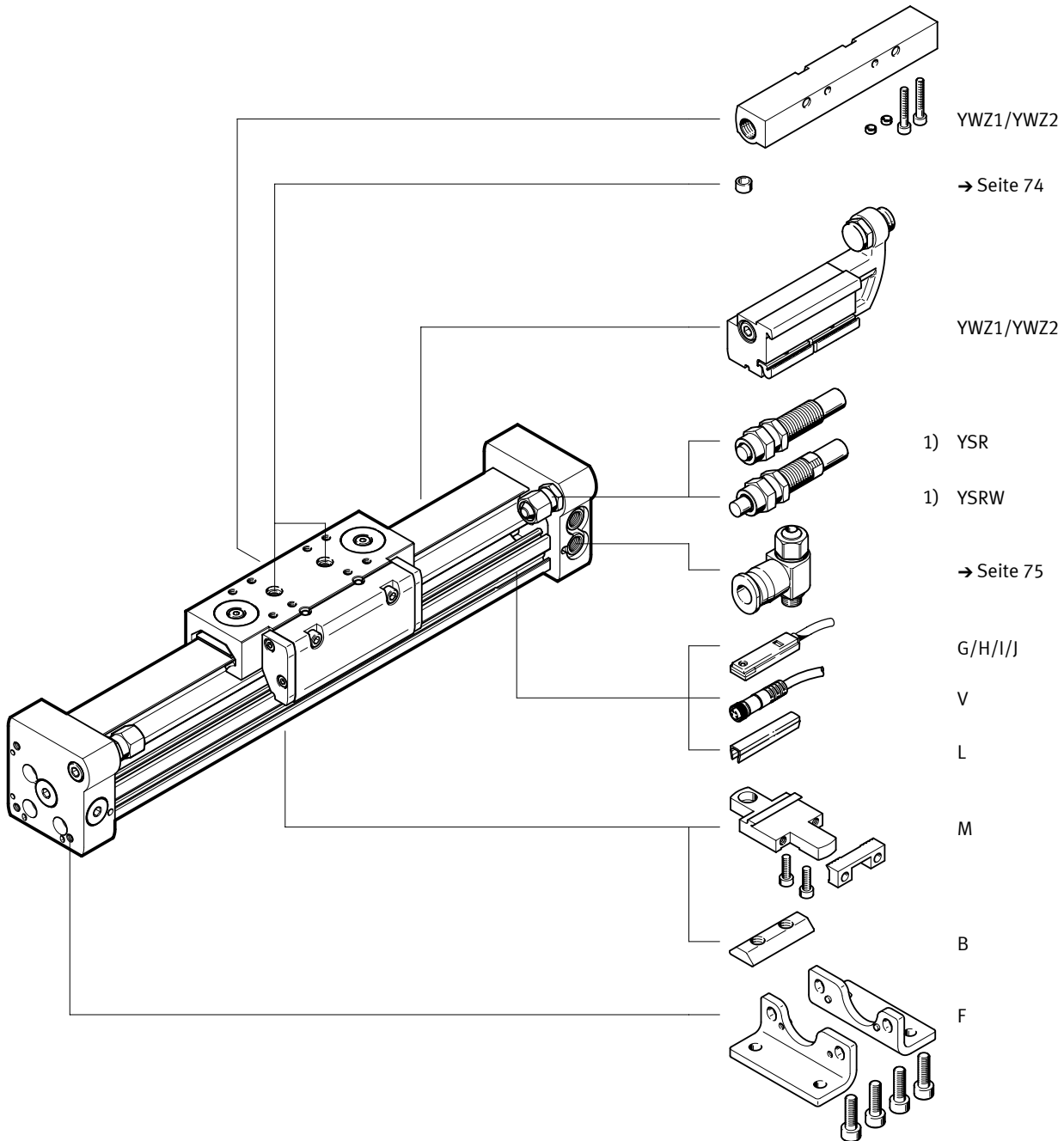
∅	B10	B11	H10	H11
[mm]				
25	15,23	–	–	–
32	18	–	26,5	–
40	20,5	40	20,5	20
50	43,8	30	30,5	30
63	49	30	37	30

Bestellangaben – Produktbaukasten

Bestellcode

 **Hinweis**

1) Der Betrieb ohne Dämpfungselemente ist nicht zulässig.



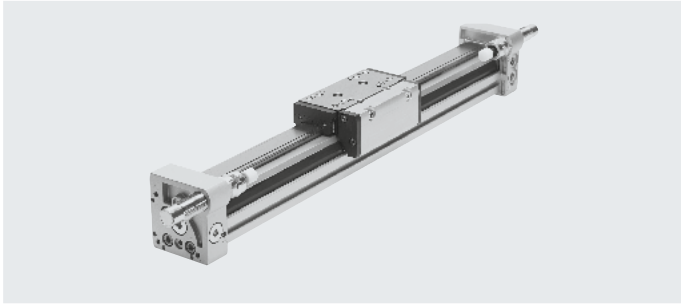
Bestellangaben – Produktbaukasten


Bestelltabelle									
Baugröße	18	25	32	40	50	63	Bedin- gungen	Code	Eintrag Code
Baukasten-Nr.	532446	532447	532448	532449	532450	532451			
Funktion	Linearantrieb							DGC	DGC
Kolben-ø [mm]	18	25	32	40	50	63		★ -...	
Hub [mm]	1 ... 3000	1 ... 8500			1 ... 5000			★ -...	
Führung	Gleitführung							★ -GF	-GF
Dämpfung	pneumatische Dämpfung, beidseitig einstellbar							★ -PPV	
	Stoßdämpfer, selbsteinstellend							-YSR	
	Stoßdämpfer, selbsteinstellend, progressiv							★ -YSRW	
Positionserkennung	für Näherungsschalter							★ -A	-A
Druckluftanschluss	einseitig rechts oder beidseitig							★	
	einseitig links oder beidseitig							-DL	
Schmierung	Standard							★	
	lebensmittelzugelassene Schmierung						[1]	-H1	
Zulassung EU	ohne							★	
	II 3GD						[2]	-EX2	
	II 2G						[2]	-EX3	
Zubehör	lose beigelegt (nachrüstbar)							ZUB-	ZUB-
Fußbefestigung	1							F	
Profilbefestigung	1 ... 9							...M	
Nutenstein Befestigungsnut	-							...B	
	1 ... 9							...G	
Näherungsschalter Kabel 2,5 m	1 ... 9							...H	
	Stecker M8							...I	
Näherungsschalter, kontaktlos, PNP	1 ... 9							...J	
	Stecker M8							...V	
Verbindungsleitung M8, 2,5 m	1 ... 9							...L	
Nutabdeckung Sensornut	1 ... 9							...L	
Mechanische Endlagenbegrenzung	ohne								
	variable Endlage, einseitig						[3]	YWZ1	
	variable Endlage, beidseitig						[3]	YWZ2	
Bedienungsanleitung	ausdrücklicher Verzicht auf die Bedienungsanleitung, weil bereits vorhanden							-O	

- [1] H1 Nicht mit Dämpfung YSR, YSRW
 [2] EX2, EX3 Nicht mit Näherungsschalter G, H, I, J, Verbindungsleitung V
 [3] YWZ1, YWZ2 Nur mit Dämpfung YSR oder YSRW

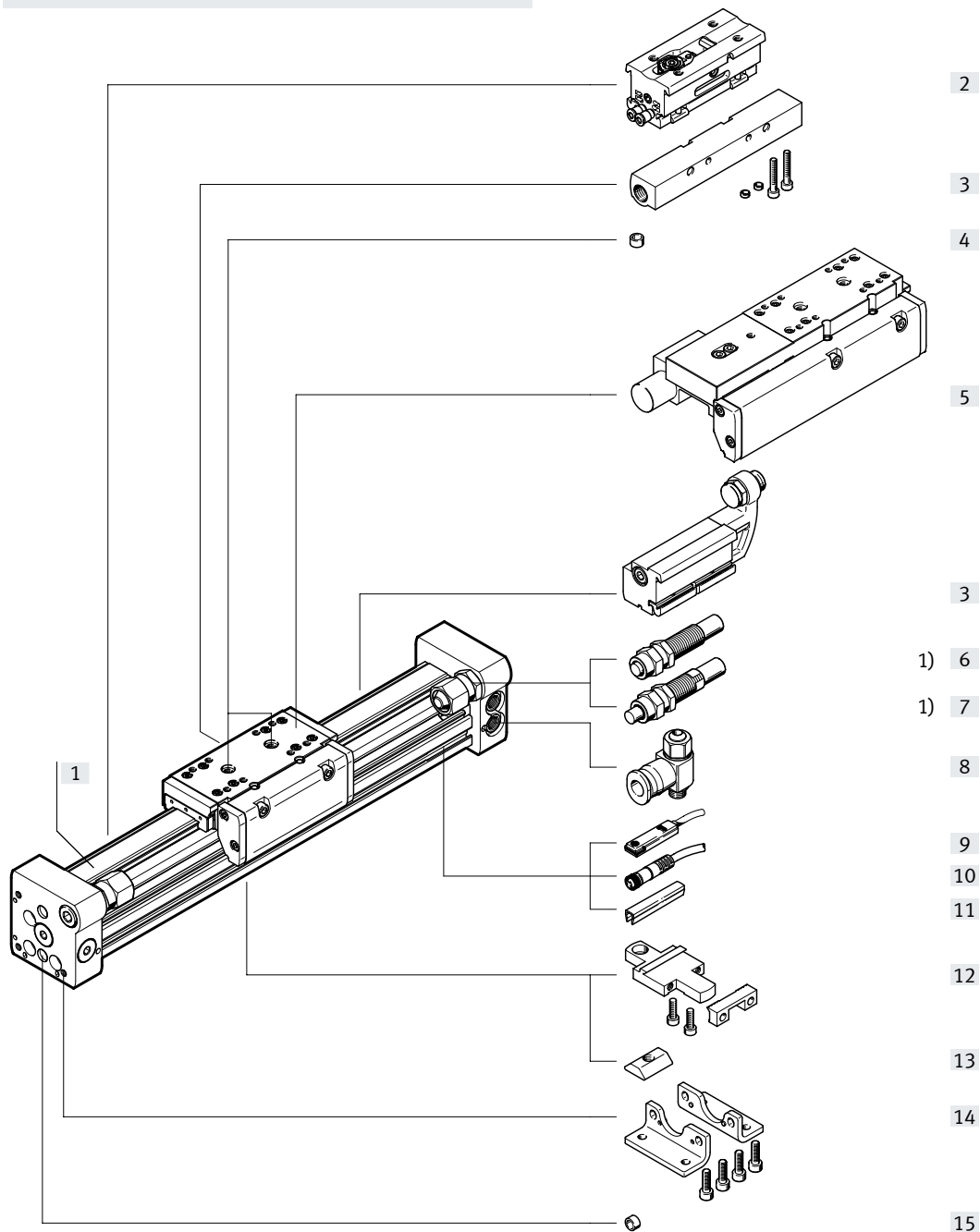


Peripherieübersicht



 Hinweis

1) Der Betrieb ohne Dämpfungselemente ist nicht zulässig.



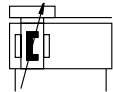
Peripherieübersicht

Varianten und Zubehör				
	Typ/Bestellcode	für Kolben- \varnothing	Beschreibung	→ Seite/Internet
[1]	Linearantrieb DGC-KF	8 ... 63	Linearantrieb ohne Zubehör, Kugelumlauführung	42
[2]	Zwischenposition Z1/Z2/Z3	25, 32, 40	ermöglicht bis zu drei Zwischenpositionen	72
[3]	Mechanische Endlagenbe- grenzung YWZ	18 ... 63	zur variablen Endlageneinstellung, z. B. bei Formatverstellungen	70
[4]	Zentrierstift/-hülse ¹⁾ ZBS/ZBH	8 ... 63	zur Zentrierung von Lasten und Anbauteilen am Schlitten	74
[5]	Feststelleinheit 1H-PN	25, 32, 40, 50	zum Halten von Lasten	45
-	Dämpfung P	8, 12	nicht einstellbare, elastische Dämpfung. Wird nur bei geringen Geschwindigkeiten verwendet.	62
-	Dämpfung PPV	18 ... 63	einstellbare, pneumatische Endlagendämpfung. Wird bei mittleren Geschwindigkeiten verwendet.	62
[6]	Stoßdämpfer YSR	8 ... 63	selbsteinstellender, hydraulischer Stoßdämpfer mit Rückstellfeder und linearer Dämpfungskennlinie.	62
[7]	Stoßdämpfer YSRW	8 ... 63	selbsteinstellender, hydraulischer Stoßdämpfer mit Rückstellfeder und progressiver Dämpfungskennlinie	62
[8]	Drossel-Rückschlagventil GRLA	8 ... 63	zur Geschwindigkeitsregulierung	75
[9]	Näherungsschalter G/H/I/J	8 ... 63	zur Abfrage der Schlittenposition	75
[10]	Verbindungsleitung V	8 ... 63	für Näherungsschalter	76
[11]	Nutabdeckung L	18 ... 63	zum Schutz vor Verschmutzung und Fixierung von Näherungsschaltekabel	74
[12]	Profilbefestigung M	8 ... 63	einfache und exakte Befestigungsmöglichkeit über Schwalbenschwanzverbindung.	66
[13]	Nutenstein B	25 ... 63	zur Befestigung von Anbauteilen	74
[14]	Fußbefestigung F	8 ... 63	zur Befestigung am Abschlussdeckel	64
[15]	Zentrierstift/-hülse ZBS/ZBH	8 ... 63	zur Zentrierung des Antriebs ohne Fußbefestigungen (anwenderspezifisch)	74

1) Im Lieferumfang des Antriebs enthalten

Datenblatt

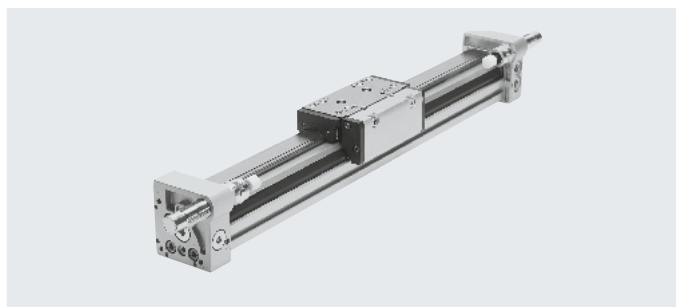
Funktion





www.festo.com



Reparaturservice



-  Durchmesser
8 ... 63 mm
-  Hublänge
1 ... 8500 mm

Allgemeine Technische Daten		8	12	18	25	32	40	50	63
Kolben- \varnothing		8	12	18	25	32	40	50	63
Konstruktiver Aufbau	Kolbenstangenloser Antrieb								
Mitnahmeprinzip	Schlitzzylinder, mechanisch gekoppelt								
Führung	externe Kugelumlaufführung								
Funktionsweise	doppeltwirkend								
Hub	[mm]	1 ... 1300	1 ... 1900	1 ... 3000	1 ... 8500			1 ... 5000	
Pneumatischer Anschluss		M5			G1/8		G1/4		G3/8
Dämpfung → Seite 46									
DGC-...-P		beidseitig nicht einstellbar			-				
DGC-...-PPV		-			beidseitig einstellbar				
DGC-...-YSR...		beidseitig selbsteinstellend							
Dämpfungslänge bei PPV-Dämpfung	[mm]	-		16,5	15,5	17,5	29,5	29,8	31,1
Max. Geschwindigkeit	[m/s]	1	1,2	3					
Wiederholgenauigkeit	[mm]	0,02 (mit Stoßdämpfer YSR/YSRW)							
Positionserkennung		für Näherungsschalter							
Befestigungsart		Profilbefestigung							
		Fußbefestigung							
		Direktbefestigung							
Einbaulage		beliebig							



Hinweis

Dieses Produkt entspricht ISO 1179-1 und ISO 228-1.

Betriebs- und Umweltbedingungen		8	12	18	25	32	40	50	63
Kolben- \varnothing		8	12	18	25	32	40	50	63
Betriebsdruck	[bar]	2,5 ... 8			2 ... 8		1,5 ... 8		
Betriebsmedium		Druckluft nach ISO 8573-1:2010 [7:-:-]							
Hinweis zum Betriebs-/ Steuermedium		geölter Betrieb möglich (im weiteren Betrieb erforderlich)							
Umgebungstemperatur ¹⁾	[°C]	-10 ... +60							
Lebensmitteltauglichkeit ²⁾		-			→ erweiterte Werkstoffinformationen				
Korrosionsbeständigkeit KBK ³⁾		1							

1) Einsatzbereich der Näherungsschalter beachten

2) Weitere Informationen www.festo.com/sp → Zertifikate.

3) Korrosionsbeständigkeitsklasse KBK 1 nach Festo Norm FN 940070

Niedrige Korrosionsbeanspruchung. Trockene Innenraumanwendung bzw. Transport und Lagerschutz. Gilt auch für Teile hinter Abdeckungen, im nicht sichtbaren Innenbereich, oder Teile die im Anwendungsfall abgedeckt sind (z. B. Antriebszapfen).

Datenblatt

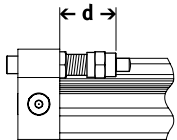
Kräfte [N]								
Kolben-Ø	8	12	18	25	32	40	50	63
Theoretische Kraft bei 6 bar	30	68	153	295	483	754	1178	1870
Aufprallenergie in den Endlagen	→ Seite 46							

ATEX¹⁾	
Ex-Umgebungstemperatur [°C]	-10°C ≤ Ta ≤ +60°C
CE-Zeichen (siehe Konformitätserklärung)	nach EU-Ex-Schutz-Richtlinie (ATEX)
Zulassung EX2	
ATEX-Kategorie Gas	II 3G
Ex-Zündschutzart Gas	Ex h IIC T4 Gc X
ATEX-Kategorie Staub	II 3D
Ex-Zündschutzart Staub	Ex h IIIC T120°C Dc X
Zulassung EX3	
ATEX-Kategorie Gas	II 2G
Ex-Zündschutzart Gas	Ex h IIC T4 Gb X

1) ATEX-Zulassung des Zubehörs beachten.

Gewichte [g]								
Kolben-Ø	8	12	18	25	32	40	50	63
DGC-...								
Grundgewicht bei 0 mm Hub	225	391	975	2113	2837	6996	13342	22220
Gewichtszuschlag pro 10 mm Hub	11	16	31	49	74	117	153	236
Bewegte Masse	77	149	331	732	1146	2330	4511	8225
DGC-...-1H-PN – mit Feststelleinheit								
Grundgewicht bei 0 mm Hub	–	–	–	3134	4272	12009	19394	–
Gewichtszuschlag pro 10 mm Hub	–	–	–	49	74	117	153	–
Bewegte Masse	–	–	–	1405	2059	5494	8411	–

Justierbarer Endlagenbereich d [mm]



Hinweis

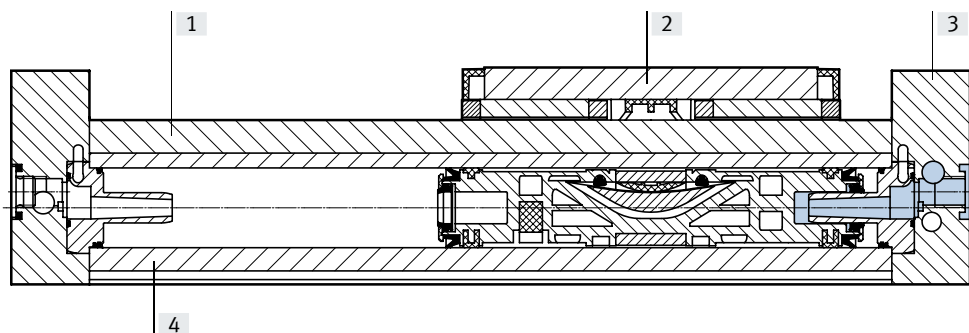
Bei Reduzierung des Hubes mit beidseitig einstellbarer Dämpfung PPV nimmt die zulässige kinetische Energie ab.

Kolben-Ø	8	12	18	25	32	40	50	63
Dämpfung								
DGC-...-P/PPV	11,3 ... 16,3	12,7 ... 17,7	13,8 ... 15,8	21,1 ... 25,1	25,2 ... 30,2	28,7 ... 33,7	28,7 ... 33,7	38,8 ... 43,8
DGC-...-P/PPV-GP	–	–	16,9 ... 18,9	23,6 ... 27,6	25,2 ... 30,2	34,7 ... 39,7	–	–
DGC-...-YSR/YSRW	12,8 ... 22,8	14 ... 24	14,5 ... 34,5	22,5 ... 47,5	27,3 ... 52,3	31 ... 56	31 ... 56	41 ... 76

Datenblatt

Werkstoffe

Funktionsschnitt



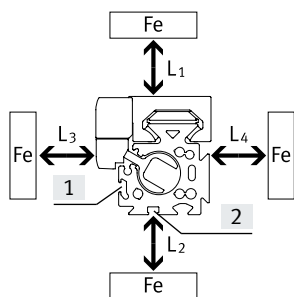
Linearantriebe

[1] Führungsschiene	Stahl, hochlegiert
[2] Schlitten	Stahl, hochlegiert
[3] Abschlussdeckel	Aluminium, eloxiert
[4] Zylinderrohr	Aluminium, eloxiert
- Kolbendichtung	Polyurethan
- Dichtband/Abdeckband	Polyurethan
Werkstoff-Hinweis	RoHS konform, Kupfer- und PTFE-frei

Beeinflussung von Näherungsschaltern durch ferritische Werkstoffe

Ferritische Werkstoffe (Stahlteile oder Bleche) in unmittelbarer Nähe der Näherungsschalter können zu Fehlfunktionen bei der Abfrage führen. Folgende Sicherheitsabstände sind zu beachten.

Der Abstand hängt von der Position des Näherungsschalters ab (siehe [1] und [2]).

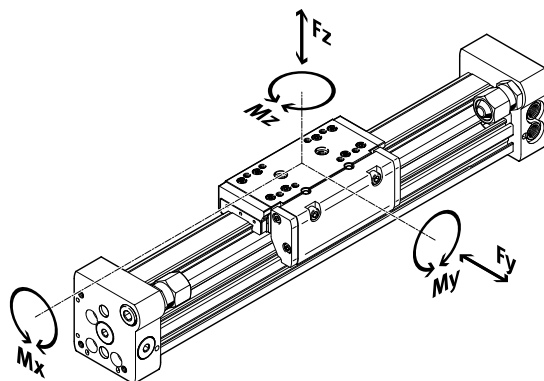


Kolben- \varnothing		8	12	18	25	32	40	50	63
Abstand L1	[1] [mm]	0	0	0	0	0	0	0	0
	[2] [mm]	-	-	0	0	0	0	0	0
Abstand L2	[1] [mm]	20	10	10	10	0	0	0	0
	[2] [mm]	-	-	25	25	25	25	25	25
Abstand L3	[1] [mm]	30	25	25	25	25	25	25	25
	[2] [mm]	-	-	10	10	0	0	0	0
Abstand L4	[1] [mm]	0	0	0	0	0	0	0	0
	[2] [mm]	-	-	0	0	0	0	0	0

Datenblatt

Belastungskennwerte

Die angegebenen Kräfte und Momente beziehen sich auf die Mitte der Schlittenoberfläche. Sie dürfen im dynamischen Betrieb nicht überschritten werden. Dabei muss besonders auf den Abbremsvorgang geachtet werden.



Wirken gleichzeitig mehrere der unten genannten Kräfte und Momente auf den Antrieb, müssen neben den aufgeführten Maximalbelastungen folgende Gleichung erfüllt werden:

$$\frac{F_y}{F_{y_{max.}}} + \frac{F_z}{F_{z_{max.}}} + \frac{M_x}{M_{x_{max.}}} + \frac{M_y}{M_{y_{max.}}} + \frac{M_z}{M_{z_{max.}}} \leq 1$$

Zulässige Kräfte und Momente

Kolben-Ø		8	12	18	25	32	40	50	63
$F_{y_{max.}}$	[N]	300	650	1850	3050	3310	6890	6890	15200
$F_{z_{max.}}$	[N]	300	650	1850	3050	3310	6890	6890	15200
$M_{x_{max.}}$	[Nm]	1,7	3,5	16	36	54	144	144	529
$M_{y_{max.}}$	[Nm]	4,5	10	51	97	150	380	634	1157
$M_{z_{max.}}$	[Nm]	4,5	10	51	97	150	380	634	1157

Technische Daten – Feststelleinheit

Baugröße		25	32	40	50
Pneumatischer Anschluss		M5	M5	M5	M5
Klemmart		Klemmung durch Feder, Lösen durch Druckluft			
Statische Haltekraft	[N]	320	500	1200	1200
Max. Anzahl von Notbremsungen ¹⁾ bei Referenzenergie	[J]	–	–	750 35	750 35
Anzahl Klemmungen unter Nennlast	[Mio. Schaltspiele]	0,45	0,55	0,05	0,05

Abmessungen → Seite 58

1) Unter einer Notbremsung versteht man das Abbremsen der Nutzlast bei Energieausfall an der Antriebsachse.

Betriebs- und Umweltbedingungen – Feststelleinheit

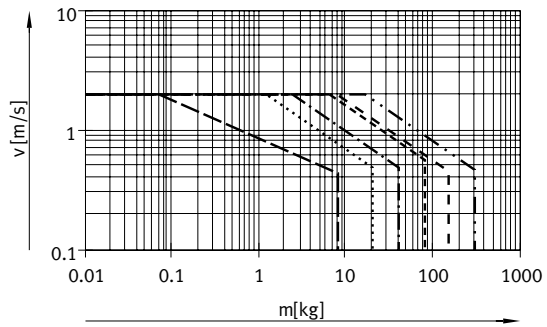
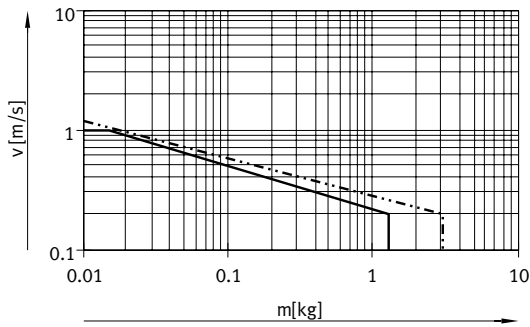
Betriebsmedium		Druckluft nach ISO 8573-1:2010 [7:4:4]
Betriebsdruck		
Feststelleinheit geöffnet	[bar]	4,5 ... 8
Feststelleinheit geschlossen	[bar]	drucklos
Umgebungstemperatur	[°C]	-10 ... +60

Datenblatt

Maximal zulässige Kolbengeschwindigkeit v in Abhängigkeit von der Nutzlast m und dem Massenschwerpunktsabstand r_{max}

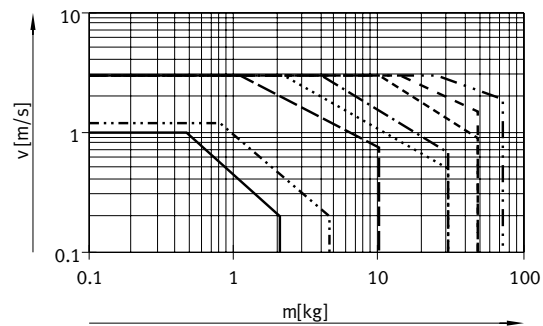
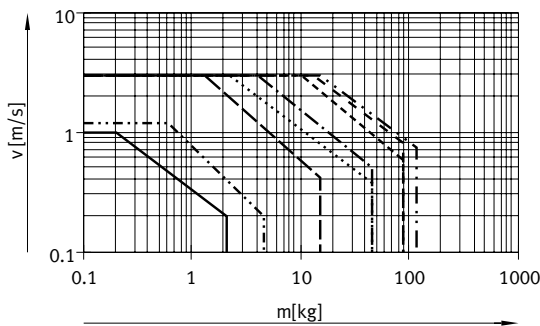
Kolben- \varnothing 8/12 mit P-Dämpfung

Kolben- \varnothing 18 ... 63 mit PPV-Dämpfung



Kolben- \varnothing 8 ... 63 mit YSR-Dämpfung

Kolben- \varnothing 8 ... 63 mit YSRW-Dämpfung



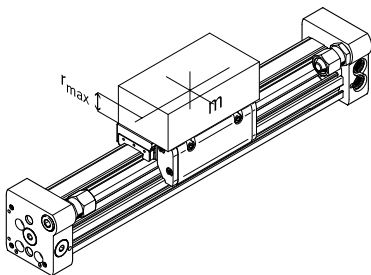
- \varnothing 8
- · - · - \varnothing 12
- - - \varnothing 18
- · · · · \varnothing 25
- · - · - \varnothing 32
- - - \varnothing 40
- - - \varnothing 50
- · - · - \varnothing 63

Hinweis

Diese Angaben stellen die erreichbaren Maximalwerte dar. In der Praxis können diese Werte je nach Position der Nutzlast und Einbaulage schwanken.

Arbeitsbereich der Dämpfung

Die Dämpfung in den Endlagen ist so einzustellen, dass ein stoßfreier Betrieb gewährleistet ist. Liegen die Betriebsbedingungen außerhalb des zulässigen Bereiches, ist die bewegte Masse durch geeignete Vorrichtungen (Stoßdämpfer, Anschläge u.s.w.), möglichst im Massenschwerpunkt, abzufangen.



Hinweis

Um Verspannungen im Schlitten zu vermeiden, ist bei den Auflageflächen der Anbauteile eine Ebenheit von min. 0,01 mm einzuhalten.

Angaben für horizontale Einbaulage:

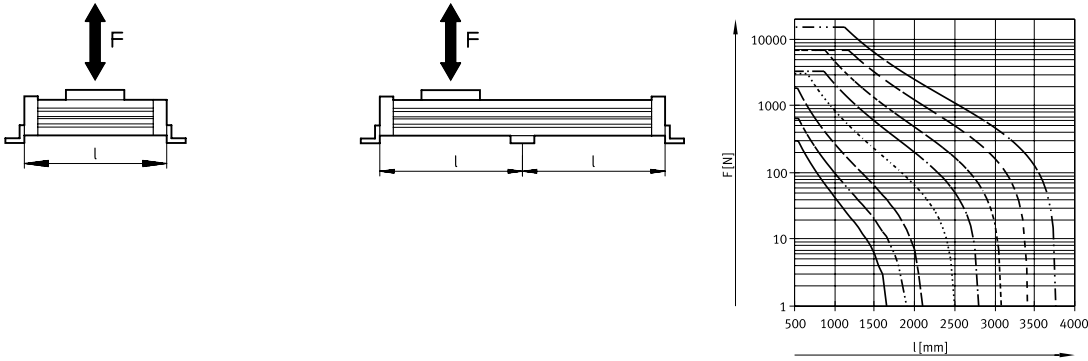
Kolben- \varnothing	8	12	18	25	32	40	50	63
Abstand r_{max} [mm]	25	35	35	50	50	50	50	50

Datenblatt

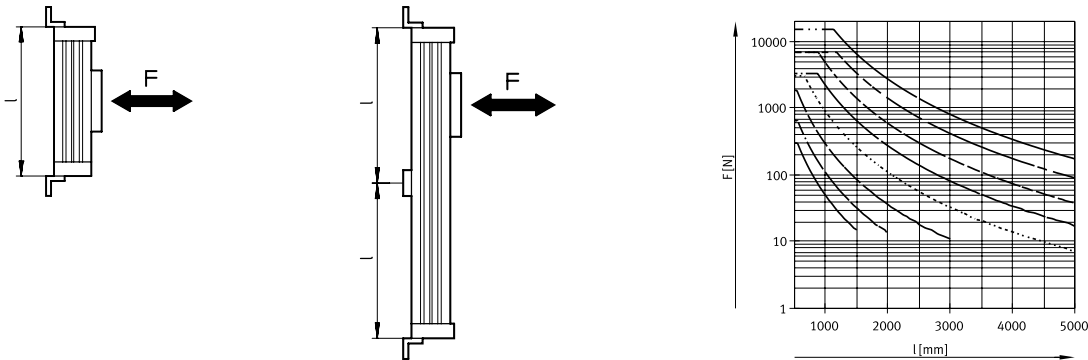
Anzahl Profilbefestigungen MUC in Abhängigkeit der Gewichtskraft F und des Stützabstands l

Um die Durchbiegung bei großen Hüben zu begrenzen, muss der Antrieb gegebenenfalls abgestützt werden. Die folgenden Diagramme dienen zur Ermittlung des maximal zulässigen Stützabstands in Abhängigkeit der Einbaulage und der einwirkenden Gewicht- und Normalkräfte.

Einbaulage waagrecht



Einbaulage senkrecht



Beispiel:

Auf den Antrieb DGC-25-1500 wirken bei waagerechter Einbaulage Kräfte von 300 N.

Der Antrieb hat eine Gesamtlänge von:

$$\begin{aligned}
 l &= \text{Hublänge} + L1 \\
 &= 1500 \text{ mm} + 200 \text{ mm} \\
 &= 1700 \text{ mm}
 \end{aligned}$$

Aus dem Diagramm ergibt sich für den Antrieb DGC-25 bei einer Kraft von 300 N ein max. Stützabstand von 1300 mm.

In diesem Beispiel sind Profilbefestigungen notwendig, da der max. Stützabstand (1300 mm) kleiner ist, als die Gesamtlänge 1700 mm des Antriebs.

Datenblatt

Zentralschmierung

Mit Hilfe der Schmieradapter kann die Führung des Linearantriebs DGC-KF über halb- oder vollautomatische Nachschmiereinrichtungen, in Applikationen bei feuchten bzw. nassen Umgebungsbedingungen, dauerhaft gefettet werden.

- Für Kolben- \varnothing 25, 32, 40, 63
- Die Module sind für Öle und Fette geeignet.
- Die Abmessungen des Linearantriebs DGC-KF sind mit oder ohne Zentralschmiermodule identisch.
- Beide Schmieradapter müssen angeschlossen werden

- Pro Seiten gibt es drei Anschlussmöglichkeiten
- Einsetzbar in Verbindung mit:
 - Standardschlitten GK
 - Zusatzschlitten KL, KR
- Nicht einsetzbar in Verbindung mit:
 - geschützter Kugelumlauführung GP

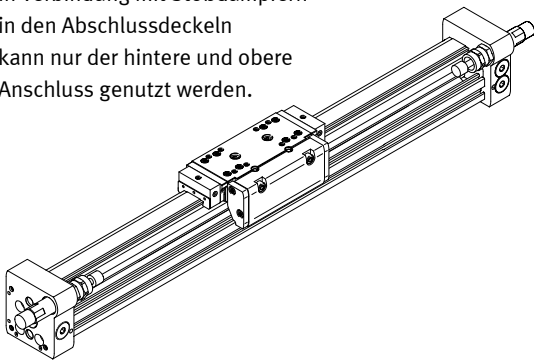
Schlittenabmessungen

→ Seite 56

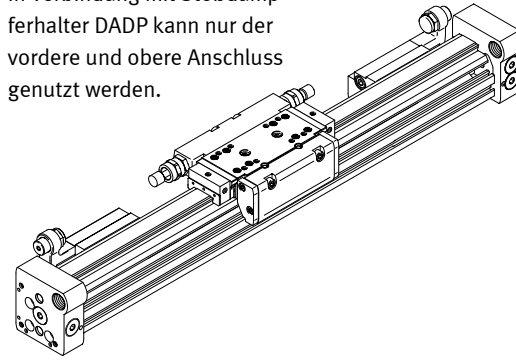
Bestellcode C im Produktbaukasten → Seite 63

Anschlussmöglichkeiten

In Verbindung mit Stoßdämpfern in den Abschlussdeckeln kann nur der hintere und obere Anschluss genutzt werden.

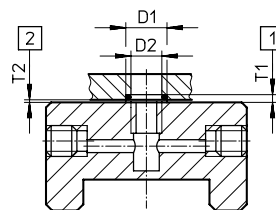


In Verbindung mit Stoßdämpferhalter DADP kann nur der vordere und obere Anschluss genutzt werden.



Anschlussmöglichkeit für Kundenaufbau

Nebenstehende Zeichnung zeigt die Anschlussmöglichkeit an der oberen Schmierschnittstelle über einen Kundenaufbau.



D1 $8^{+0,2}$ mm

D2 6 mm

T1 $0,6_{-0,05}$ mm

T2 $0,1^{+0,2}$ mm

O-Ring \varnothing 6x1 mm (DIN3771)

[1] Nuttiefe O-Ring

[2] Erforderlicher Luftspalt

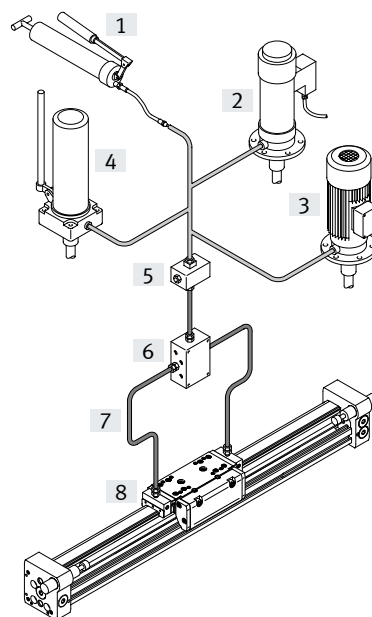
weitere Maße → Seite 56

Aufbau einer Zentralschmierung

Für eine Zentralschmierung sind verschiedene Zusatzbauteile notwendig. In der Abbildung werden verschiedene Möglichkeiten beschrieben (mit Handpumpe, pneumatische Behälterpumpe oder mittels elektrischer Behälterpumpe), wie eine Zentralschmierung minimal aufgebaut sein sollte. Diese zusätzlichen Bauteile werden von Festo nicht vertrieben, können aber von folgenden Firmen bezogen werden:

- Firma Lincoln
- Firma Bielomatik
- Firma SKF (Vogel)

Diese Firmen werden von Festo empfohlen, da sie alle notwendigen Bauteile liefern können.



[1] Handpumpe

[2] pneumatische Behälterpumpe

[3] elektrische Behälterpumpe

[4] handbetätigte Behälterpumpe

[5] Nippelblock

[6] Verteilerblock

[7] Schläuche oder Rohre

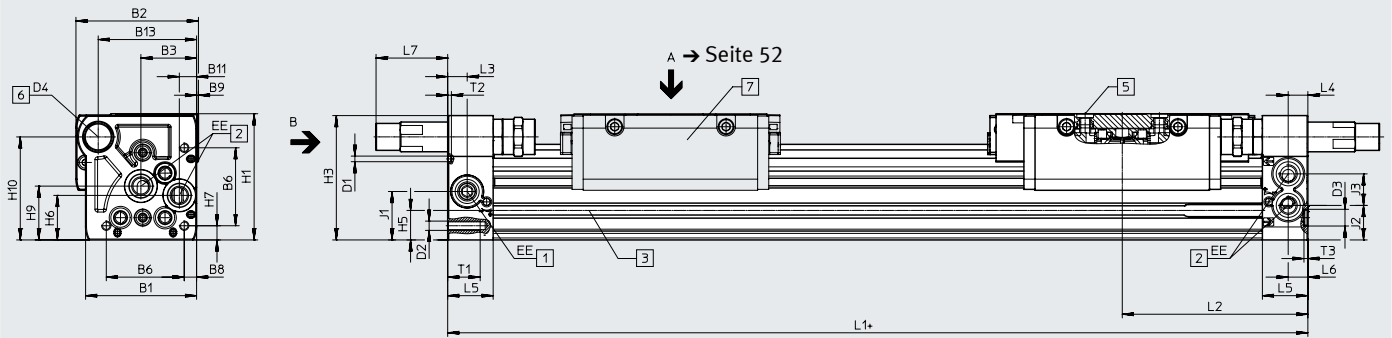
[8] Verschraubungen

Datenblatt

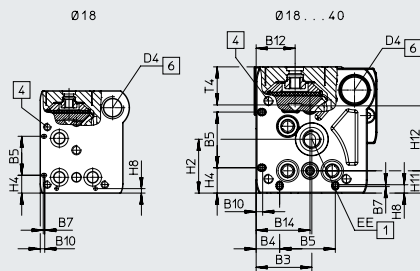
Abmessungen

∅ 18 ... 40

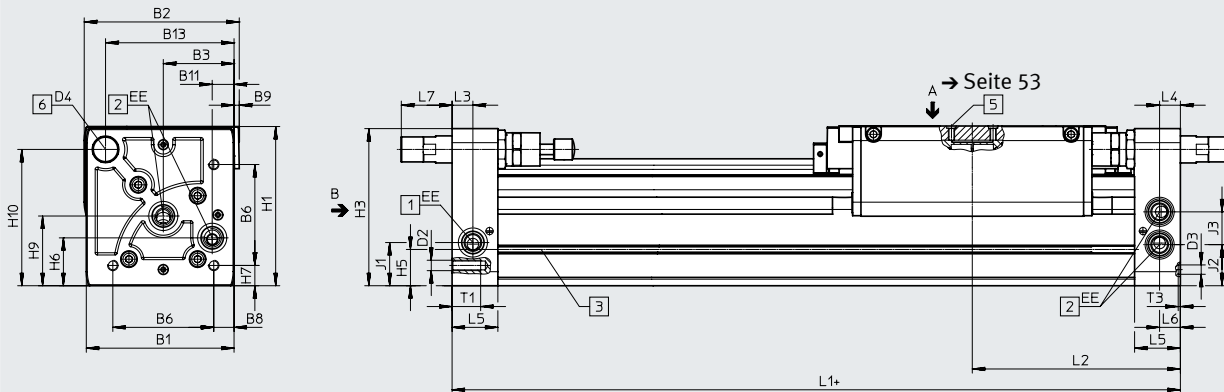
Download CAD-Daten → www.festo.com



Ansicht B

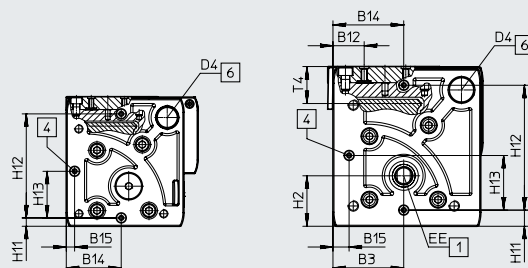


∅ 50/63



Ansicht B

∅ 50 ∅ 50 ... 63



+ zuzüglich Hublänge

- [1] Druckluftanschluss wahlweise an 2 Seiten
- [2] Druckluftanschluss wahlweise an 2 Seiten für einseitigen Druckluftanschluss
- [3] Sensornut für Näherungsschalter
- [4] Fixierbohrung für Fußbefestigung HPC
- [5] Bohrung für Zentrierstift/-hülse
- [6] Gewinde für Endanschlag
- [7] Zusatzschlitten

Hinweis

Standardmäßig wird der Linearantrieb einseitig rechts oder beidseitig angesteuert. Über den Bestellcode DL im Produktbaukasten kann der Linearantrieb einseitig links oder beidseitig angesteuert werden.

Datenblatt


∅	B1	B2	B3	B4	B5	B6	B7	B8	B9	B10	B11
[mm]			±0,05	±0,1	±0,05			±0,1			
18	44,5	49,9	19,5	8,8	21	31	0,8	3,8	1	2,4	5,5
25	59,8	66	30	12,65	30	42	1	6,65	1	3,5	9,3
32	73	79	38,5	5,7	63,1	57,5	–	8,5	1,5	14	14,9
40	91	98,5	45	17,2	55	65	–	12,2	2	8	16,5
50	113	126,5	52,8	–	–	81,6	–	12	–	–	21
63	142	149	68	–	–	97	–	19,5	5	–	21

∅	B12	B13	B14	B15	D1	D2	D3	D4	EE	H1	H2
[mm]					∅ ±0,05		∅ H7				
18	15,5	39	19,5	–	2	M4	5	M12x1	M5	56,3	23,1
25	21	53	29	–	3	M5	9	M16x1		G1/8	68
32	18	65	38,5	–	3	M6	9	M16x1	G1/8	78,5	30
40	24,5	80,5	45	–	4	M6	9	M22x1,5	G1/4	99,5	41,5
50	24	97	60	8	–	M8	9	M22x1,5	G1/4	124,5	38,5
63	30	123,5	68	15,5	–	M10	9	M26x1,5	G3/8	153,5	48,5

∅	H3	H4	H5	H6	H7	H8	H9	H10	H11	H12	H13
[mm]		±0,2								±0,05	
18	55	9,6	13,4	20	4,6	2,4	25,2	46	8,5±0,15	30	–
25	67	13,65	15,8	24	7,65	4,5	29	55,5	12±0,15	35	–
32	77	13,65	17	27,7	8,5	14	35,2	63,8	11,45±0,15	50	–
40	97,5	17,2	25	36,5	12,2	8	44	81,5	15±0,15	60	–
50	122,5	–	29,3	36	12	–	53	104,5	8±0,2	100±0,05	52,8
63	151	–	34,8	46	19,5	–	67	131	15,5±0,2	120±0,05	68

∅	J1	J2	J3	L1			KF	L2			L3	L4
				KF	KF-GP	1H-PN		KF	KF-GP	1H-PN		
[mm]												
18	20	16,5	11	150	157	–	74,5	78	–	5,7	5,8	
25	26,1	18,6	17	200	205	271	100	102,5	100	10,5	10,6	
32	30	22	18,5	250	250	320,5	124,8	124,8	124,8	14,5	14,5	
40	35	26	26	300	312	458	150	156	150	14,6	14,6	
50	30,5	30,5	28	350	–	555,8	175	–	–	17	17	
63	41,5	39,5	31,5	400	–	–	200	–	–	20	20	

∅	L5	L6	L7			T1	T2	T3	T6	Hubtoleranz
			PPV	YSR	YSRW					
[mm]								+0,2		
18	15	5,5	0	29,9	32,4	9	2	3,1	15	0 ... 2,5
25	24,5	10,6	0	35,6	38,6	17,5	2	2,1	17,3	
32	30,5	14,5	0	19,5	28	15	2	2,1	20	
40	33,5	14,6	0	38,5	43,5	20	3	2,1	25,7	
50	41	17	0	31	36,3	24	–	2,1	28,75	
63	44	20	0	38,3	48,3	27,5	–	2,1	36,1	

 Hinweis

Dieses Produkt entspricht ISO 1179-1 und ISO 228-1.

Längentoleranz										
Für Hub	[mm]	≤ 1000	≤ 2000	≤ 3000	≤ 4000	≤ 5000	≤ 6000	≤ 7000	≤ 8000	≤ 9000
L1	[mm]	+0,90	+1,10	+1,40	+1,50	+1,60	+1,70	+2,20	+2,30	+2,40

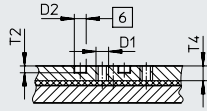
Datenblatt

Abmessungen

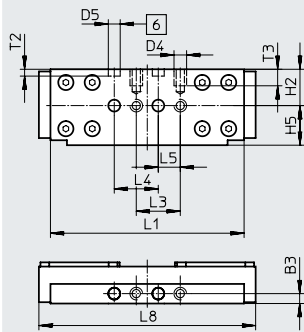
Download CAD-Daten → www.festo.com

Schlitten

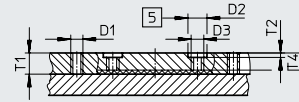
∅ 18



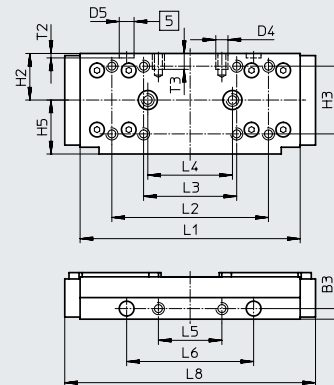
Ansicht A



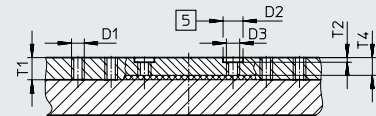
∅ 25



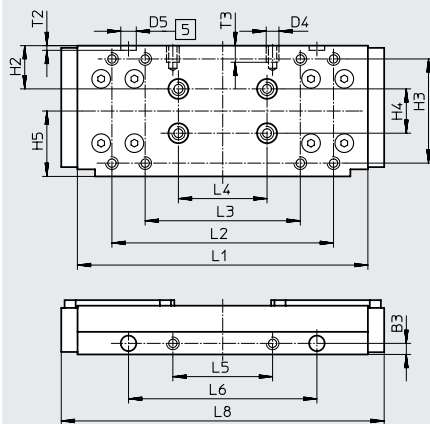
Ansicht A



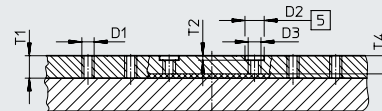
∅ 32



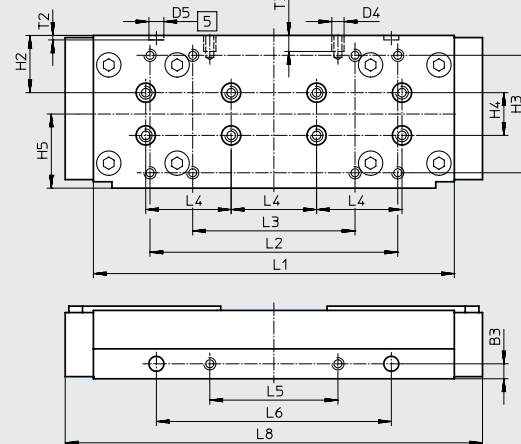
Ansicht A



∅ 40



Ansicht A



[5] Bohrung für Zentrierhülse ZBH

[6] Bohrung für Zentrierstift ZBS

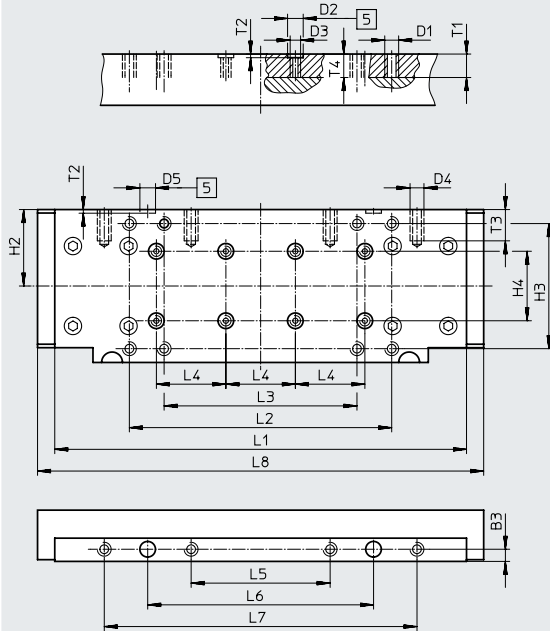
Datenblatt

Abmessungen

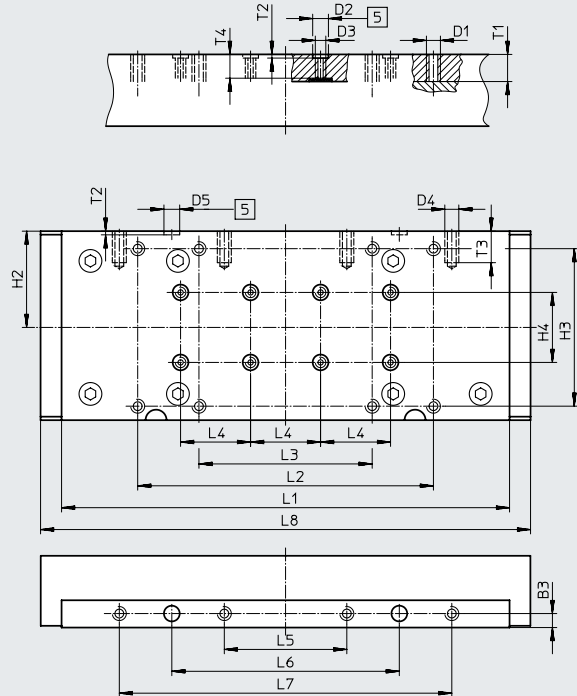
Download CAD-Daten → www.festo.com

Schlitten

∅ 50



∅ 63



[5] Bohrung für Zentrierhülse ZBH

∅	B3	D1	D2 ∅ H7	D3	D4	D5 ∅ H7	H2	H3	H4	H5	L1
[mm]	±0,05								±0,03	±0,1	
18	4,5	M5	5	–	M5	5	16,5	–	–	18	88±0,1
25	5	M5	9	M6	M5	7	22	32±0,2	–	25,5	104±0,2
32	5	M5	9	M6	M5	7	19,5	47±0,2	20	29,5	131±0,2
40	7	M5	9	M6	M6	7	26,8	55±0,2	20	34,7	169±0,2
50	7	M8	9	M6	M8	9	44	72±0,3	40	–	237±0,1
63	8	M8	9	M6	M8	9	55	90±0,3	40	–	256±0,1

∅	L2	L3	L4	L5	L6	L7	L8	T1	T2	T3	T4
[mm]	±0,2		±0,03	±0,1	±0,05	±0,1					
18	–	20±0,1	20	10	–	–	99	–	3,1±0,1	7,5	6,7
25	74	44±0,2	40	30	60	–	118,5	10	2,1±0,2	7,5	8
32	100	70±0,2	40	45	85	–	145,7	10	2,1±0,2	7,5	8
40	116	76±0,2	40	60	110	–	195,4	10,5	2,1±0,2	7,5	8,5
50	151	111±0,2	40	80	130	180	256,8	13,5	2,1±0,2	18	13,5
63	169	99±0,2	40	70	130	190	280	15,5	2,1±0,2	18	13,6

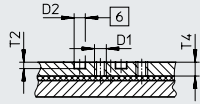
Datenblatt

Abmessungen

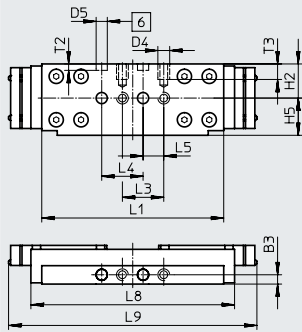
Download CAD-Daten → www.festo.com

Schlitten, Variante GP – geschützte Kugelumlaufführung

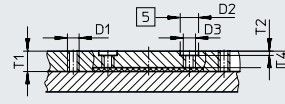
Ø 18



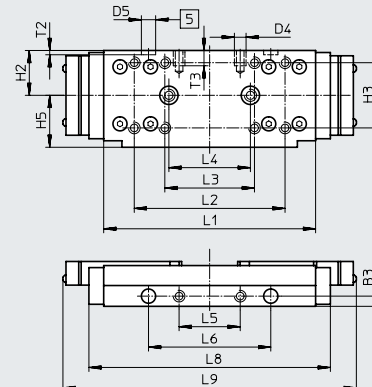
Ansicht A



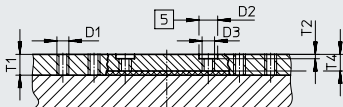
Ø 25



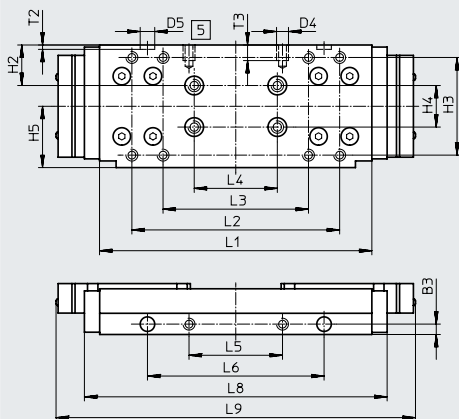
Ansicht A



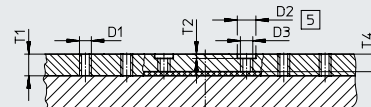
Ø 32



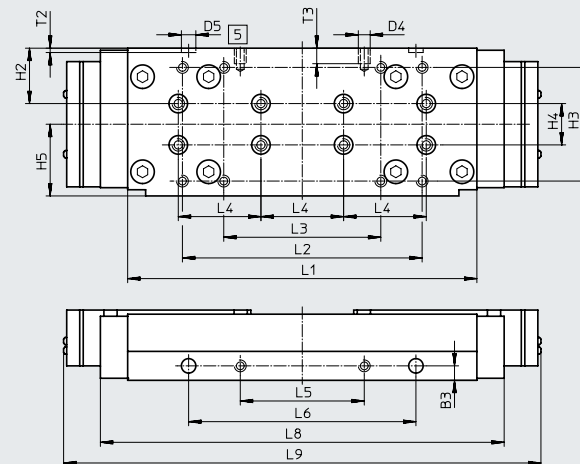
Ansicht A



Ø 40



Ansicht A



[5] Bohrung für Zentrierhülse ZBH

[6] Bohrung für Zentrierstift ZBS

Datenblatt

∅	B3	D1	D2	D3	D4	D5	H2	H3
[mm]	±0,05		∅ H7			∅ H7		
18	4,5	M5	5	–	M5	5	16,5	–
25	5	M5	9	M6	M5	7	22	32±0,2
32	5	M5	9	M6	M5	7	19,5	47±0,2
40	7	M5	9	M6	M6	7	26,8	55±0,2

∅	H4	H5	L1	L2	L3	L4	L5	L6
[mm]	±0,03	±0,1		±0,2		±0,03	±0,1	±0,05
18	–	18	88±0,1	–	20±0,1	20	10	–
25	–	25,5	104±0,2	74	44±0,2	40	30	60
32	20	29,5	131±0,2	100	70±0,2	40	45	85
40	20	34,7	169±0,2	116	76±0,2	40	60	110

∅	L7	L8	L9	T1	T2	T3	T4
[mm]	±0,1						
18	–	99	120	–	3,1±0,1	7,5	6,7
25	–	118,5	144	10	2,1±0,2	7,5	8
32	–	145,7	173	10	2,1±0,2	7,5	8
40	–	195,4	231	10,5	2,1±0,2	7,5	8,5

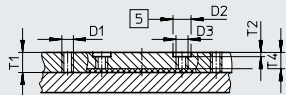
Datenblatt

Abmessungen

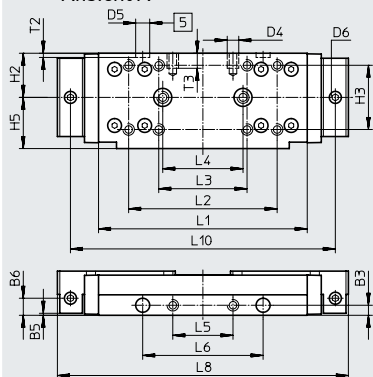
Download CAD-Daten → www.festo.com

Schlitten, Variante C – Schmieradapter

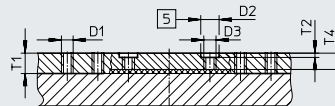
Ø 25



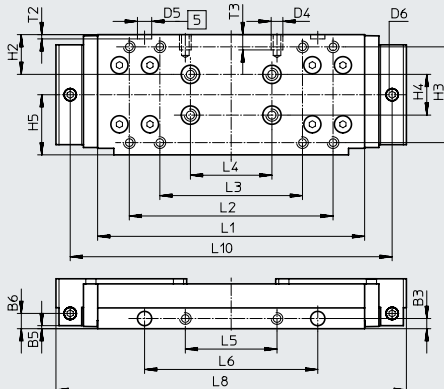
Ansicht A



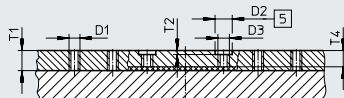
Ø 32



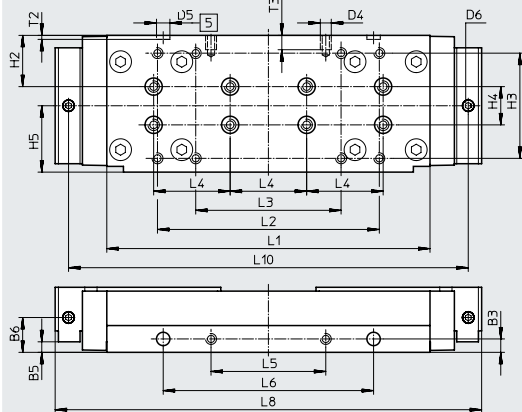
Ansicht A



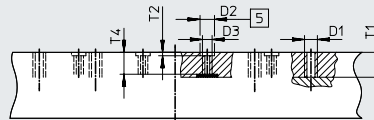
Ø 40



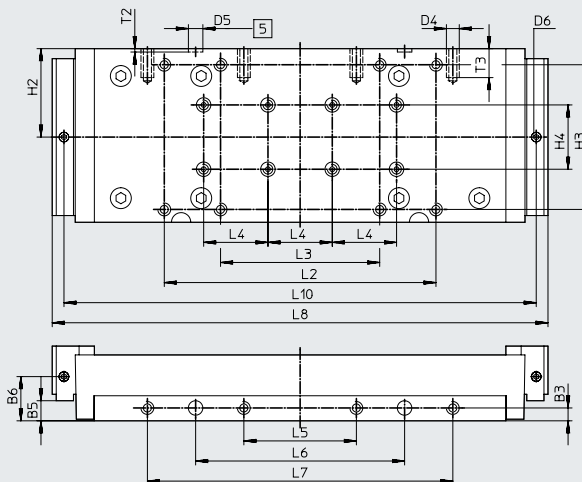
Ansicht A



Ø 63



Ansicht A



[5] Bohrung für Zentrierhülse ZBH

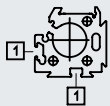
Datenblatt

∅	B3	B5	B6	D1	D2 ∅ H7	D3	D4	D5 ∅ H7	D6	H2	H3	H4	H5
[mm]	±0,05	±0,05										±0,03	±0,1
25	5	1	8,5	M5	9	M6	M5	7	M6x1	22	32±0,2	–	25,5
32	5	1,5	7,5	M5	9	M6	M5	7	M6x1	19,5	47±0,2	20	29,5
40	7	18,2	18,2	M5	9	M6	M6	7	M6x1	26,8	55±0,2	20	34,7
63	8	12,5	27,5	M8	9	M6	M8	9	M6x1	55	90±0,3	40	–

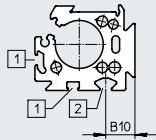
∅	L1	L2	L3	L4	L5	L6	L7	L8	L10	T1	T2	T3	T4
[mm]		±0,2	±0,2	±0,03	±0,1	±0,05	±0,1				±0,2		
25	104±0,2	74	44	40	30	60	–	145	132	10	2,1	7,5	8
32	131±0,2	100	70	40	45	85	–	172	158	10	2,1	7,5	8
40	169±0,2	116	76	40	60	110	–	224,4	210,4	10,5	2,1	7,5	8,5
63	256±0,1	169	99	40	70	130	190	308,4	293,8	15,5	2,1	18	13,6

Profilrohr

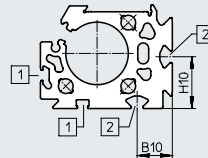
∅ 18



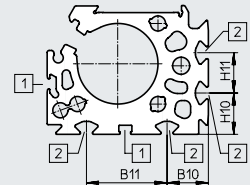
∅ 25



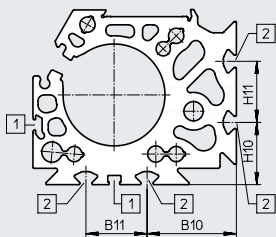
∅ 32



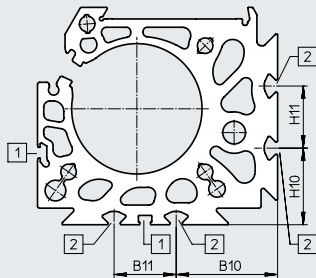
∅ 40



∅ 50



∅ 63



- [1] Sensornut für Näherungsschalter
- [2] Befestigungsnut für Nutzenstein

∅	B10	B11	H10	H11
[mm]				
25	15,23	–	–	–
32	18	–	26,5	–
40	20,5	40	20,5	20
50	43,8	30	30,5	30
63	49	30	37	30

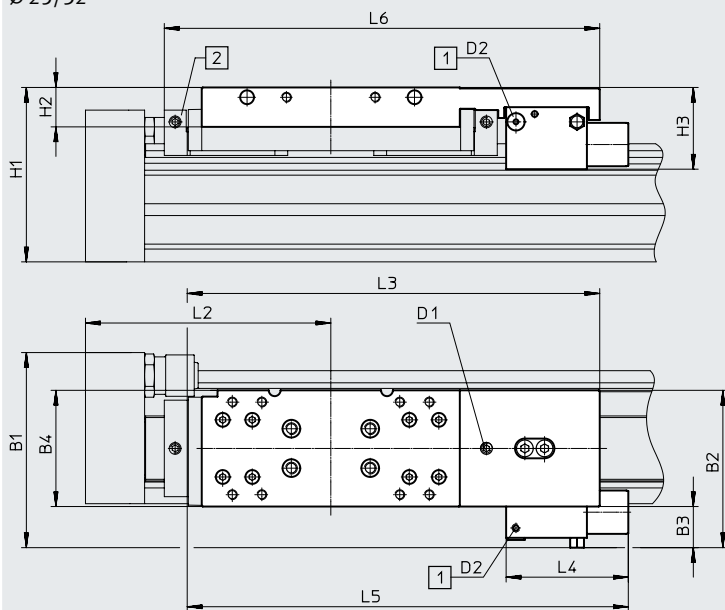
Datenblatt

Abmessungen

Download CAD-Daten → www.festo.com

1H – mit Feststelleinheit

∅ 25/32



Hinweis

Gesamtlänge L1 bei Hub = 0 mm

→ Seite 50

[1] Druckluftanschluss

[2] Schmieradapter

Typ	B1	B2	B3	B4	H1	H2	H3	D1	D2	L2	L3	L4	L5	L6
DGC-25-...-1H-PN	83,6	64,9	17,6	47,5	79	21	39,5	M6	M5	100	182,3	63	198	–
DGC-25-...-C-1H-PN														193,8
DGC-32-...-1H-PN	99,9	79,9	20,9	59	88,5	20	41,5	M6	M5	124,8	209,4	62	223,9	–
DGC-32-...-C-1H-PN														221

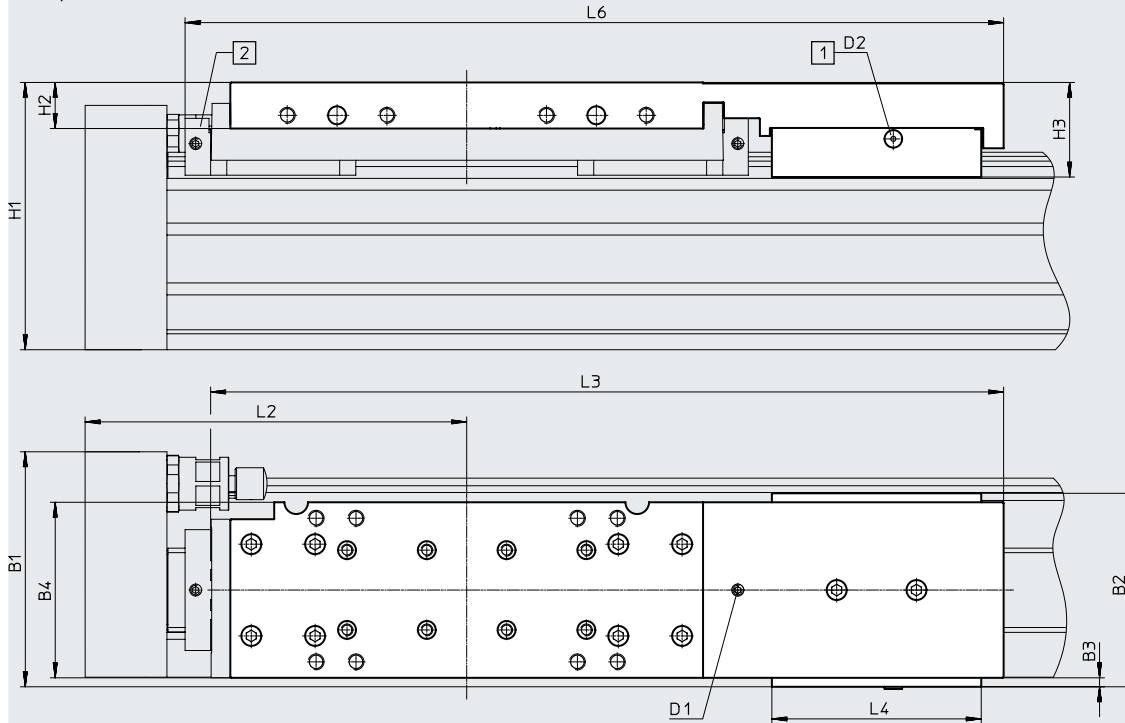
Datenblatt

Abmessungen

Download CAD-Daten → www.festo.com

1H – mit Feststelleinheit

∅ 40/50



Hinweis

Gesamtlänge L1 bei Hub = 0 mm

→ Seite 50


[1] Druckluftanschluss

[2] Schmieradapter

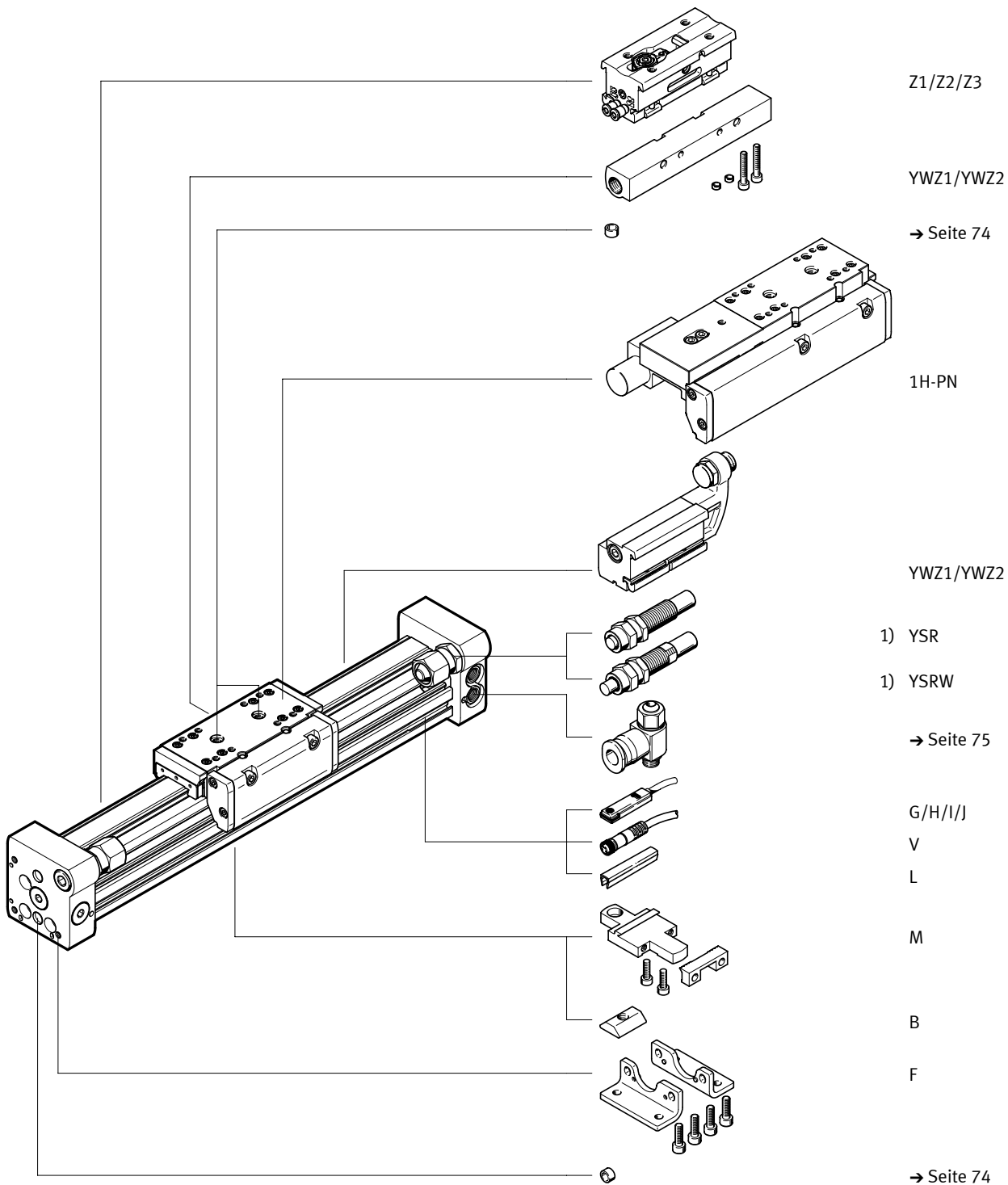
Typ	B1	B2	B3	B4	H1	H2	H3	D1	D2	L2	L3	L4	L6
DGC-40-...-1H-PN	109,9	97	11,7	69,4	113,5	28	48,9	M6	M5	150	331,2	105	-
DGC-40-...-C-1H-PN													345,7
DGC-50-...-1H-PN	117,8	97	4,5	88	134	23	47,4	M6	M5	191,3	397,6	105	-
DGC-50-...-C-1H-PN													412,1

Bestellangaben – Produktbaukasten

Bestellcode

-  - Hinweis

1) Endanschläge oder Stoßdämpfer dürfen nicht entfernt werden.

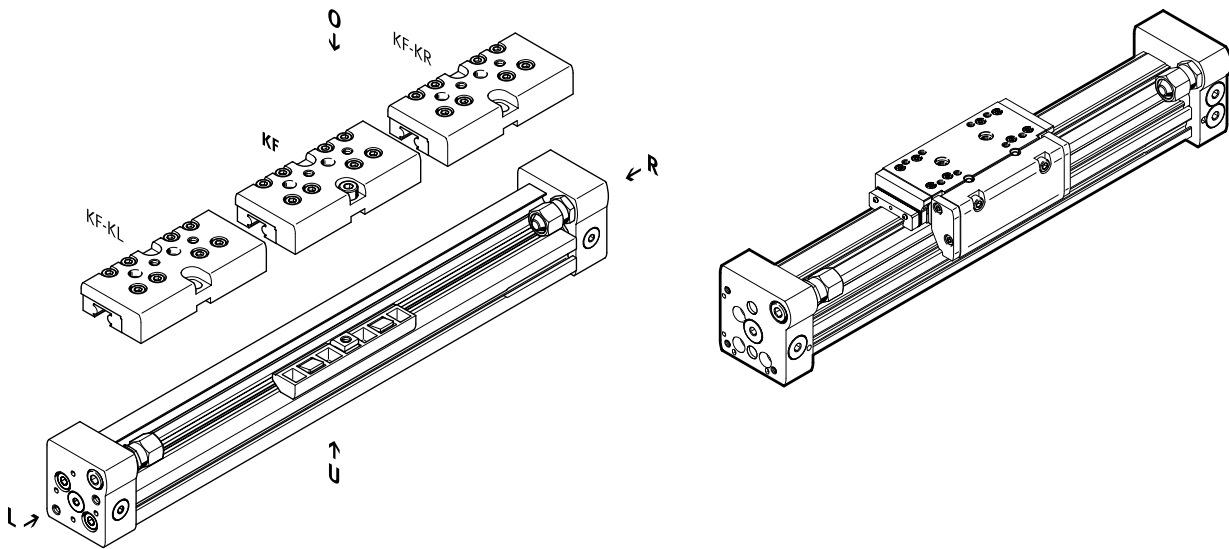


Bestellangaben – Produktbaukasten

Bestellcode

KL/KR – Mit Zusatzschlitten

GP – Mit geschützter Kugelumlaufführung



Arbeitshubreduzierung bei Bestellung eines Zusatzschlittens KL oder KR

Bei einem Linearantrieb DGC mit Zusatzschlitten reduziert sich der Arbeitshub um die Länge des Zusatzschlittens und den Abstand zwischen beiden Schlitten.

Gegeben:
DGC-12-500-...
L = 20 mm
L17 = 65 mm

∅ [mm]	8	12	18	25	32	40	50	63
L17	52	65	99	118,5	145,7	195,4	256,8	280

Der Arbeitshub reduziert sich auf
415 mm = 500 mm – 20 mm – 65 mm

Bestellangaben – Produktbaukasten

Bestelltabelle											Eintrag Code	
Baugröße	8	12	18	25	32	40	50	63	Bedingungen	Code		
Baukasten-Nr.	530906	530907	532446	532447	532448	532449	532450	532451				
Funktion	Linearantrieb									DGC	DGC	
Kolben-ø [mm]	8	12	18	25	32	40	50	63		★ -...		
Hub [mm]	1 ... 1300	1 ... 1900	1 ... 3000	1 ... 8500			1 ... 5000			★ -...		
Führung	Kugelumlauführung									★ -KF	-KF	
Dämpfung	elastische Dämpfungsringe/-platten beidseitig		-	-	-	-	-	-		★ -P		
	-	-	pneumatische Dämpfung, beidseitig einstellbar							★ -PPV		
	Stoßdämpfer, selbsteinstellend									-YSR		
	Stoßdämpfer, selbsteinstellend, progressiv									★ -YSRW		
Positionserkennung	für Näherungsschalter									★ -A	-A	
Druckluftanschluss	einseitig rechts oder beidseitig									★		
	-	-	einseitig links oder beidseitig							-DL		
Schlitten	-	-	geschützte Kugelumlauführung				-	-	[1]	★ -GP		
Schmierung	-	-	Standard							★		
	-	-	lebensmittelzugelassene Schmierung						[2]	-H1		
Schmierfunktion	Standard									★		
	-	-	-	Schmieradapter						[3]	-C	
Zusatzschlitten links	Zusatzschlitten Standard, links									[4]	-KL	
Zusatzschlitten rechts	Zusatzschlitten Standard, rechts									[4]	-KR	
Feststelleinheit	-	-	-	ohne				-		★		
	-	-	-	1-kanalig				-	[5]	-1H		
Betätigungsart	-	-	-	ohne				-		★		
	-	-	-	pneumatisch				-	[5]	-PN		
Zulassung EU	ohne									★		
	II 3GD									[6]	-EX2	
	II 2G									[6]	-EX3	

- [1] GP Nicht mit Dämpfung YSR, YSRW
Nicht mit Zusatzschlitten KL, KR
- [2] H1 Nicht mit geschützter Ausführung GP, Dämpfung YSR, YSRW oder Feststelleinheit 1H
- [3] C Nicht mit Schlitten GP
Bei Baugröße 50 nur mit Feststelleinheit 1H
- [4] KL, KR Bei einem Linearantrieb DGC mit Zusatzschlitten reduziert sich der Arbeitshub um die Länge des Zusatzschlittens und den Abstand zwischen beiden Schlitten.
Nicht mit Dämpfung PPV
- [5] 1H, PN Nicht mit Zwischenposition Z1, Z2, Z3; Endlagenbegrenzung YWZ1, YWZ2; geschützter Ausführung GP; Zusatzschlitten KL, KR oder Schmierung H1
Nur mit Dämpfung YSRW
1H nur mit PN
- [6] EX2, EX3 Nicht mit geschützter Kugelumlauführung GP, Schmieradapter C, Feststelleinheit 1H-PN, Näherungsschalter G, H, I, J, Verbindungsleitung V, Zwischenposition Z1, Z2, Z3

Festo Kernprogramm ★ In der Regel versandbereit in 24 h ab Werk
★ In der Regel versandbereit in 5 Tagen ab Werk

Bestellangaben – Produktbaukasten

Bestelltablelle		8	12	18	25	32	40	50	63	Bedin- gungen	Code	Eintrag Code	
Zubehör		lose beigelegt (nachrüstbar)										ZUB-	ZUB-
Fußbefestigung		1										F	
Profilbefestigung		1 ... 9										...M	
Nutenstein Befestigungsnut		-	-	-	1 ... 9						...B		
Näherungsschalter	Kabel 2,5 m	1 ... 9										...G	
	Stecker M8	1 ... 9										...H	
Näherungsschalter, kontaktlos, PNP	Kabel 2,5 m	1 ... 9										...I	
	Stecker M8	1 ... 9										...J	
Verbindungsleitung	M8, 2,5 m	1 ... 9										...V	
Nutabdeckung Sensornut		-	-	1 ... 9						...L			
Mechanische Endlagenbegrenzung		-	-	variable Endlage, einseitig				[7]	YWZ1				
		-	-	variable Endlage, beidseitig				[7]	YWZ2				
Zwischenposition		-	-	-	1 Zwischenposition		-	-	[8]	-Z1			
		-	-	-	2 Zwischenpositionen		-	-	[8]	-Z2			
		-	-	-	3 Zwischenpositionen		-	-	[8]	-Z3			
Bedienungsanleitung		ausdrücklicher Verzicht auf die Bedienungsanleitung, weil bereits vorhanden										-O	

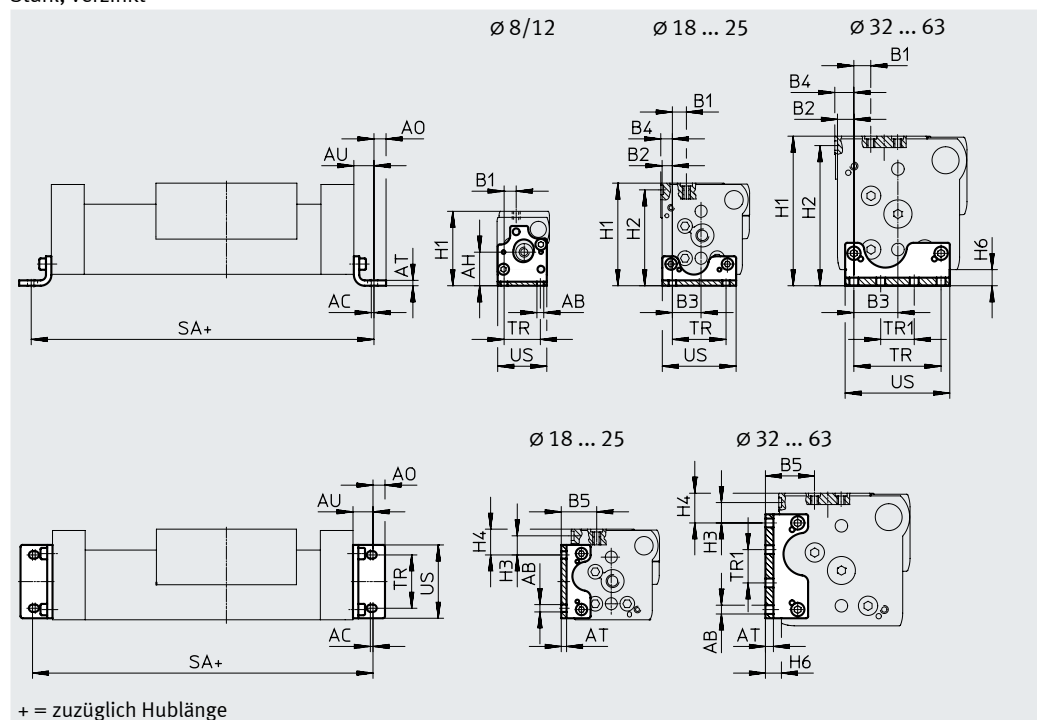
[7] YWZ1, YWZ2 Nur mit Dämpfung YSR oder YSRW

[8] YWZ1, YWZ2 Nur mit Dämpfung YSR oder YSRW und mechanischer Endlagenbegrenzung YWZ1 oder YWZ2

Zubehör

Fußbefestigung HPC
(Bestellcode: F)

Werkstoff:
Stahl, verzinkt



Abmessungen und Bestellangaben

für \varnothing [mm]	AB \varnothing	AC	AH	AO	AT	AU	B1		B2
							G	GF/KF	
8	3,4	1,5	16,7	3	2	9	6	6	–
12	4,5	2	18,5	4,5	2	11,5	5,4	5,4	–
18	5,5	2	–	6,75	3	13,25	15	11,2	4,3
25	5,5	2	–	9	4	15	12,5	13,35	7,65
32	6,6	2	–	10	5	19	11,5	9	9
40	6,6	2	–	10	6	20	7,6	12,6	12,2
50	9	3	–	11	8	25	12,5	12,5	11,5
63	11	3	–	13,5	8	28	17,5	17,5	12,5

für \varnothing [mm]	B3	B4		B5		H1	
		GF	KF	G	GF/KF	G	GF/KF
8	–	–	–	–	–	37	37
12	–	–	–	–	–	42,5	42,5
18	15,2	–	5,3	27	23,2	57,5	64
25	21,35	–	8,65	28,65	29,5	67	76,5
32	29,5	–	10,5	29,5	27	82	87,5
40	32,8	–	14,2	31,8	36,8	100	111,5
50	48,5	11,5	11,5	41	41	137	141,5
63	55,5	6,5	17,5	49	49	159	172,5

Zubehör

Abmessungen und Bestellangaben							
für ø	H2	H3	H4		H6	SA	
[mm]	GF/KF	GF/KF	G	GF/KF		G/GF/KF	KF-GP
8	–	–	–	–	5	118 _{-0,2}	–
12	–	–	–	–	5	148 _{-0,2}	–
18	59,5	16	14	21,2	7,7	176,5 _{-0,2}	183,5 _{-0,2}
25	71,5	14,35	9,85	19,35	8,5	230 _{-0,2}	235 _{-0,2}
32	82,5	8	7,5	13	9	288 _{-0,2}	288 _{-0,2}
40	104,5	15,3	10,8	22,3	12	340 _{-0,2}	352 _{-0,2}
50	134,5	23,4	25,9	30,4	17	400 _{-0,2}	–
63	164,5	22	24	30	19	456 _{-0,2}	–

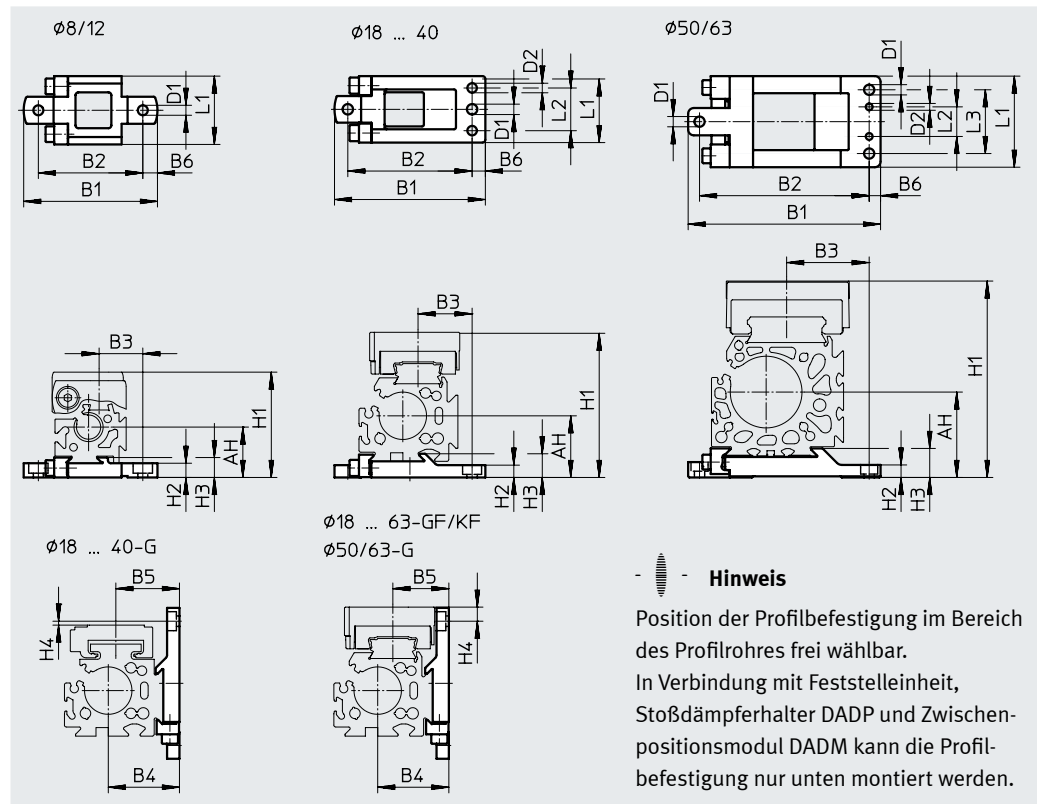
für ø	TR	TR1	US	Gewicht	Teile-Nr.	Typ ¹⁾
[mm]	±0,1	±0,1		[g]		
8	18	–	24,4	25	526385	HPC-8
12	20	–	29,6	41	526388	HPC-12
18	30	–	38,6	58	533667	HPC-18
25	40	–	55	131	533668	HPC-25
32	56,5	19,5	68	239	533669	HPC-32
40	65	25	78	348	533670	HPC-40
50	82,6	47,4	102	754	545236	HPC-50
63	111	39	133	1245	545237	HPC-63

1) ATEX-tauglich

Zubehör

Profilbefestigung MUC
(Bestellcode: M)

Werkstoff:
Stahl, hochlegiert



Abmessungen und Bestellangaben

für \varnothing [mm]	AH	B1	B2	B3		B4
				G	GF/KF	
8	17,7	47	36,7	15,35	15,35	–
12	18,5	52,5	42,2	16,5	16,5	–
18	27,2	67,8±0,2	56±0,15	30,5	28,7	27,2
25	32,5	79,5±0,2	65,5±0,15	32,5	28,5	37,5
32	37,5	94±0,2	80±0,15	35	35	47,5
40	47	110,5±0,2	96±0,15	43	43	57
50	61	145±0,5	125±0,2	56	56	77
63	75	169±0,5	149±0,2	72,5	72,5	87

für \varnothing [mm]	B5		B6	D1 \varnothing H13	D2 \varnothing H7	H1		
	G	GF/KF				G	GF/KF	1H-PN
8	–	–	5,1	3,5	–	37	37	–
12	–	–	5,1	3,5	–	42,5	42,5	–
18	25	23,2	5,7	5,5	5	57,5	64	–
25	33,5	29,5	7	5,5	5	67	76,5	87,5
32	37	37	7	5,5	5	82	87,5	97,5
40	46,8	46,8	7	6,5	6	100	111,5	125,5
50	61	61	7	9	6	137	141,5	151
63	69	69	10	9	6	159	172,5	–

Zubehör

Abmessungen und Bestellangaben					
für \varnothing	H2	H3	H4		L1
[mm]			G	GF/KF	
8	5	7	–	–	24
12	4,5	7	–	–	24
18	5,7 _{-0,2}	9,9 \pm 0,1	0,1	6,4	33 \pm 0,1
25	6,5 _{-0,2}	12,5 \pm 0,1	2,07	7,43	35 \pm 0,1
32	6,5 _{-0,2}	13 \pm 0,1	1,5	4	45 \pm 0,1
40	8,5 _{-0,2}	16 \pm 0,1	0,2	11,3	60 \pm 0,1
50	11	23,5	4,7	9,2	80 \pm 0,4
63	11	25,5	1,5	15	80 \pm 0,4

für \varnothing	L2	L3	Gewicht	Teile-Nr.	Typ ¹⁾
[mm]	\pm 0,05	\pm 0,2	[g]		
8	–	–	28	526384	MUC-8
12	–	–	32	526387	MUC-12
18	20,5	–	78	531752	MUC-18
25	22,5	–	113	531753	MUC-25
32	30	–	174	531754	MUC-32
40	44	–	346	531755	MUC-40
50	26	56	874	531756	MUC-50
63	26	56	1080	531757	MUC-63

1) ATEX-tauglich

Zubehör

Mitnehmer FKC
(Bestellcode: FK)
für DGC-G

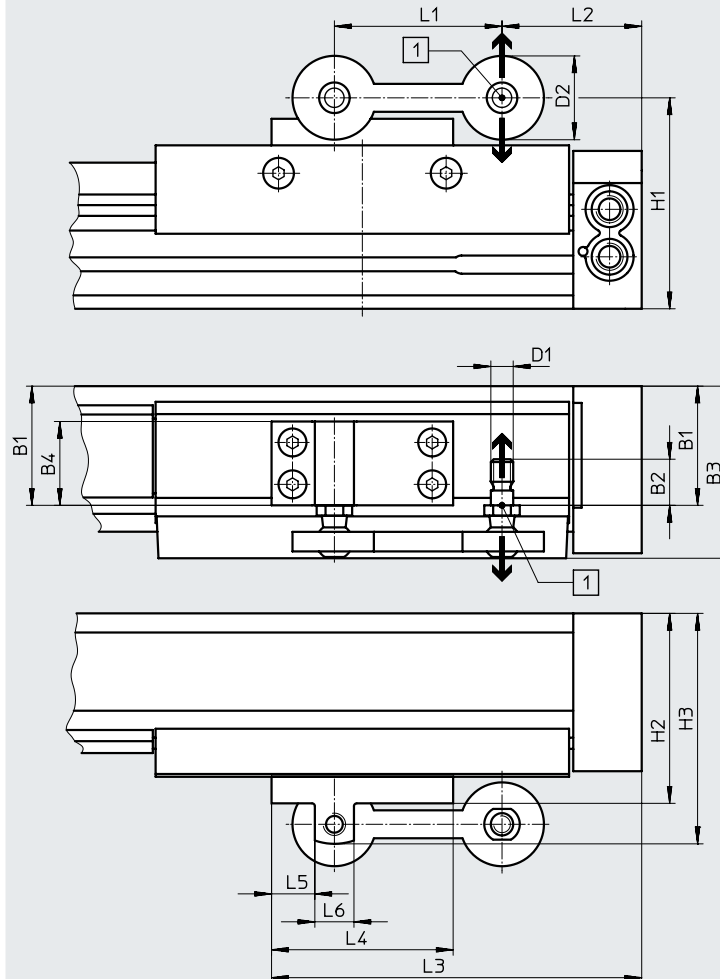
Werkstoffe:


Platte: Aluminium-Knetlegierung

Gelenk: Polyamid

Kugelzapfen: Stahl, hochlegiert

für $\varnothing 8 \dots 40$



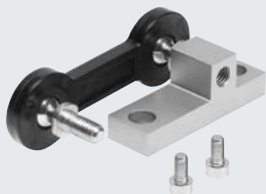
 **Hinweis**

Ausgleich in Pfeilrichtung möglich.

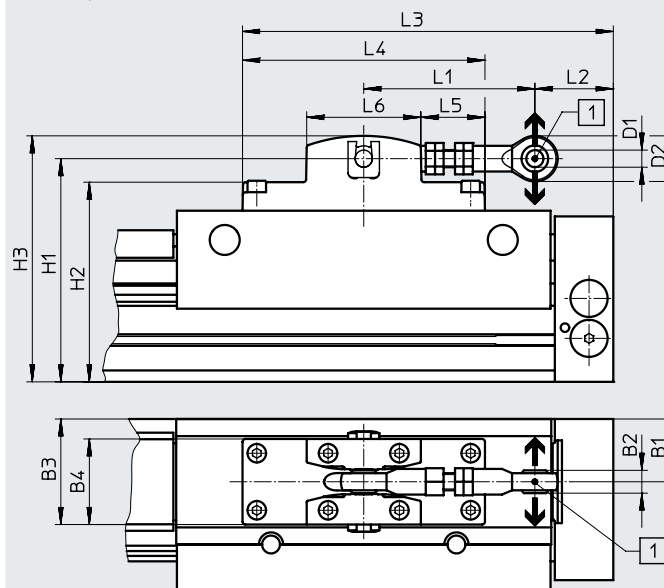
[1] Max. Versatz:

bei $\varnothing 8 \dots 40$: $\pm 2,5$ mm

bei $\varnothing 50/63$: ± 4 mm



für $\varnothing 50/63$



Zubehör

Abmessungen und Bestellangaben				
für ø [mm]	Max. Versatz zwischen Linearantrieb und externer Führung [mm]	Max. zulässige Belastung in Krafrichtung		Umgebungstemperatur [°C]
		[N]		
8	±2,5	550	spielfrei	-10 ... +60
12		550	spielfrei	
18		1400	spielfrei	
25		1400	spielfrei	
32		1400	spielfrei	
40		1400	spielfrei	
50	±4	5000	spielarm	
63		5000	spielarm	

für ø [mm]	B1	B2	B3	B4	D1	D2	H1	H2	H3	L1
8	17,5	10,2	30	16	M5	20	43,5	42	48	40
12	18,5	10,2	31	16	M5	20	49	47,5	53,5	40
18	29,3	16,5	47,8	20	M8	30	66,8	59,8	73,8	60
25	42,65	16,5	61,15	30	M8	30	75,5	68	82,5	60
32	43	16,5	61,5	30	M8	30	90	82,5	97	60
40	57,3	16,5	75,8	45	M8	30	105	97,5	113	60
50	44	16	74	60	12 ^{H7}	32	156,5	140	172,4	120 ... 125
63	50	16	80	60	12 ^{H7}	32	176,5	161,5	192,4	120 ... 125

für ø [mm]	L2	L3	L4	L5	L6	KBK ¹⁾	Gewicht [g]	Teile-Nr.	Typ
8	5,1	62,6	35	13	9	1	29	529350	FKC-8/12
12	17,1	74,6	35	13	9		29	529350	FKC-8/12
18	24,5	107	65	15,5	14		97	538714	FKC-18
25	50	132,5	65	15,5	14		119	538715	FKC-25
32	77,5	162	75	17,5	14		122	538961	FKC-32
40	103	187,5	75	17,5	14		180	538962	FKC-40
50	50 ... 55	260	170	45	80		1200	545240	FKC-5 0/63
63	75 ... 80	260	170	45	80		1200	545240	FKC-5 0/63

1) Korrosionsbeständigkeitsklasse KBK 1 nach Festo Norm FN 940070
Niedrige Korrosionsbeanspruchung. Trockene Innenraumanwendung bzw. Transport und Lagerschutz. Gilt auch für Teile hinter Abdeckungen, im nicht sichtbaren Innenbereich, oder Teile die im Anwendungsfall abgedeckt sind (z. B. Antriebszapfen).

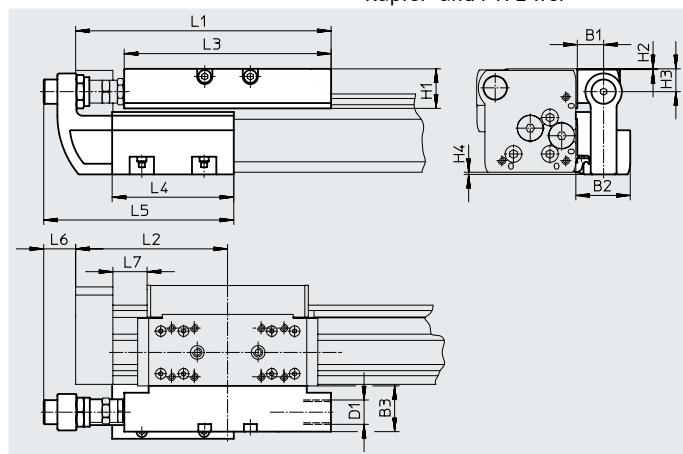
Zubehör

Stoßdämpferhalter DADP-DGC Anschlag KYC

(Bestellcode: YWZ1 oder YWZ2)
für DGC-GF, DGC-KF, DGC-FA

Werkstoffe:
Stoßdämpferhalter:
Gehäuse: Aluminium, eloxiert
Kupfer- und PTFE-frei

Werkstoffe:
Anschlag:
Gehäuse: Aluminium, eloxiert
Anschlagwinkel: Edelstahlguss
Klammer: Stahl, hochlegiert
Kupfer- und PTFE-frei



Hinweis
Stoßdämpfer sind im Lieferumfang nicht enthalten. Bereits vorhandene Stoßdämpfer können aus den Abschlussdeckeln des Linearantriebs aus- und in den Stoßdämpferhalter eingebaut werden. Der Linearantrieb und die Zwischenposition darf in keinem Fall ohne Stoßdämpfer betrieben werden.

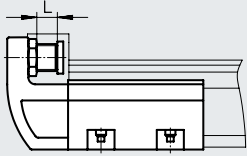
Abmessungen		B1	B2	B3	H1	H2	H3	H4
für ø [mm]								
18	GF	16	34,5	29	20,7	0,2	12,5	0,7
	KF	16,5	35	30	25,5	0,5	15	1,4
25	GF	16,5	35	28	25,5	0,5	15	1,7
	KF	16,5	35	30	25,5	0,5	15	1,7
32	GF	16,5	35	28	25,5	0,5	15	1,6
	KF	16,5	35	30	25,5	0,5	15	2
40	GF	16	35,7	29	32	0,5	21,5	0
	KF	16	35,7	35	37	0,5	21,5	0
50	GF	25	50	41	40,5	0,5	24	0
	KF	25	50	41	40,5	0,5	24	0
63	GF	25	50	40	51,5	1,5	33	0
	KF	25	50	40	51,5	1,5	33	0

für ø [mm]		L1	L2	L3	L4	L5	L6	L7 min.
18	GF	128	74,5	107	80	118,5	23,5	14,5
	KF	128	74,5	107	80	118,5	23,5	14,5
25	GF	168	100	136	80	125	20,5	22,5
	KF	168	100	136	80	125	20,5	22,5
32	GF	206,8	124,8	164	120	165	14,5	42,8
	KF	206,8	124,8	164	120	165	14,5	27,3
40	GF	255	150	210	156	220,5	31	30,8
	KF	255	150	210	156	220,5	31	31
50	GF	301	175	252	170	238	27	31
	KF	301	175	252	170	238	27	31
63	GF	328	200	256	200	268	24	41
	KF	328	200	256	200	268	24	41

Zubehör

Technische Daten und Bestellangaben

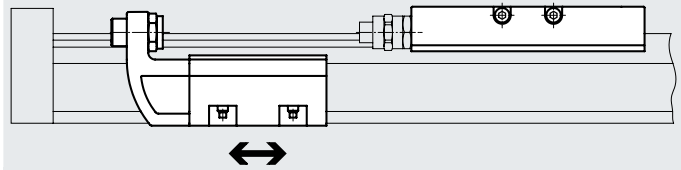
Feinjustage



Hinweis

Der Anschlag KYC kann in beiden Richtungen verwendet werden.

Montagebeispiel



Hinweis

Der Anschlag KYC kann an beliebiger Stelle innerhalb des Hubes montiert werden.

für \varnothing [mm]	Max. Aufprallkraft [N]	Umgebungstemperatur [°C]	KBK ¹⁾	Gewicht [g]	Teile-Nr.	Typ ²⁾	
Stoßdämpferhalter							
18	GF	1100	-10 ... +80	2	140	541725	DADP-DGC-18-GF
	KF				130	541729	DADP-DGC-18-KF
25	GF	1400			205	541726	DADP-DGC-25-GF
	KF				180	541730	DADP-DGC-25-KF
32	GF	1700			225	541727	DADP-DGC-32-GF
	KF				215	541731	DADP-DGC-32-KF
40	GF	3500			380	541728	DADP-DGC-40-GF
	KF				460	541732	DADP-DGC-40-KF
50	GF	3500			890	545244	DADP-DGC-50
	KF						
63	GF	4300			1080	545245	DADP-DGC-63
	KF						

1) Korrosionsbeständigkeitsklasse KBK 2 nach Festo Norm FN 940070

Mäßige Korrosionsbeanspruchung. Innenraumanwendung bei der Kondensation auftreten darf. Außenliegende sichtbare Teile mit vorrangig dekorativer Anforderung an die Oberfläche, die in direktem Kontakt zur umgebenden industriellen Atmosphäre stehen.

2) ATEX-tauglich

für \varnothing [mm]	Feinjustage L [mm]	Umgebungstemperatur [°C]	KBK ¹⁾	Gewicht [g]	Teile-Nr.	Typ ²⁾
Anschlag						
18	10	-10 ... +80	2	400	541691	KYC-18
25	10			560	541692	KYC-25
32	10			790	541693	KYC-32
40	15			1525	541694	KYC-40
50	15			2270	545242	KYC-50
63	15			2950	545243	KYC-63

1) Korrosionsbeständigkeitsklasse KBK 2 nach Festo Norm FN 940070

Mäßige Korrosionsbeanspruchung. Innenraumanwendung bei der Kondensation auftreten darf. Außenliegende sichtbare Teile mit vorrangig dekorativer Anforderung an die Oberfläche, die in direktem Kontakt zur umgebenden industriellen Atmosphäre stehen.

2) ATEX-tauglich

Zubehör

Zwischenpositionsmodul

DADM-DGC

(Bestellcode: Z1, Z2 oder Z3)
für DGC-KF

Werkstoffe:

Gehäuse: Aluminium, eloxiert

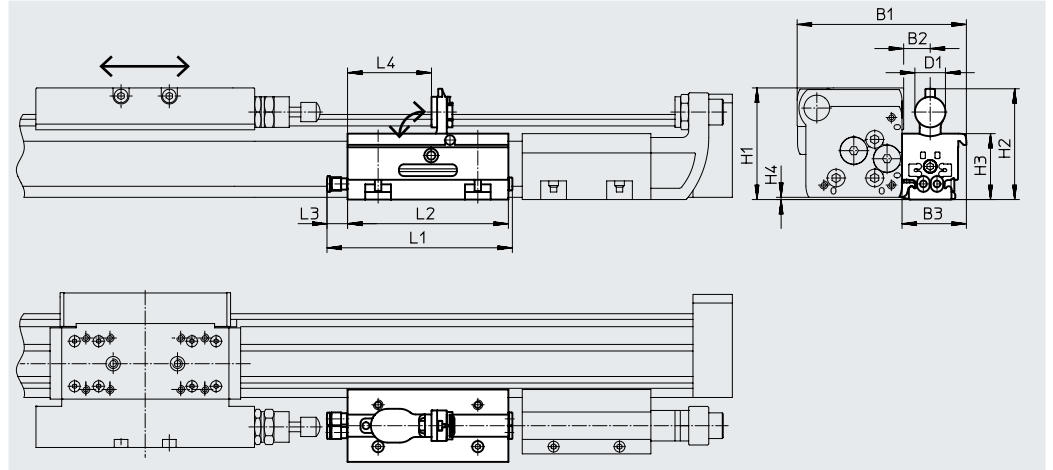
Anschlagschraube, Mutter:

Stahl, verzinkt

Klammer, Hebel:

Stahl, hochlegiert

Kupfer- und PTFE-frei

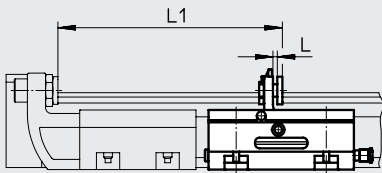


Abmessungen

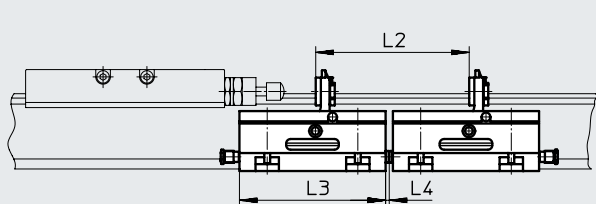
für \varnothing [mm]	B1	B2	B3	D1	H1	H2	H3	H4	L1	L2	L3	L4
25	105	16,5	40	19	69,4	68,6	41	1,4	116	100	13,4	52,2
32	117,5	16,5	40	19	80,2	79,7	52	1,7	116	100	13,4	52,2
40	137,5	16	41	27	101,6	101,1	63	2,1	186	170	13,4	76,5

Mindestabstand

zwischen Endanschlag und Zwischenposition



zwischen zwei Zwischenpositionen



für \varnothing [mm]	L1
25	145,3
32	185,3
40	271,5

für \varnothing [mm]	L2	L3	L4
25	105	100	2,5
32	105	100	2,5
40	175	170	2,5

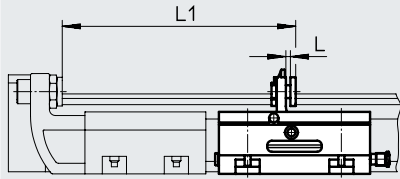
- Hinweis

- Stoßdämpfer sind nicht im Lieferumfang enthalten. Bereits vorhandene Stoßdämpfer können aus den Abschlussdeckeln des Linearantriebs aus- und in den Stoßdämpferhalter eingebaut werden.
- Der Linearantrieb und die Zwischenposition darf in keinem Fall ohne Stoßdämpfer betrieben werden.
- Bei Einsatz eines Zwischenpositionsmoduls ist zusätzlich ein Stoßdämpferhalter DADP-DGC und ein Anschlag KYC erforderlich.

- Beim Einsatz des Antriebs, in Verbindung mit dem Zwischenpositionsmodul DADM-DGC, ist der Überstand (Maß H4) zu beachten. In diesem Fall wird die Befestigung über Fußbefestigungen HP oder Profilbefestigungen MUC empfohlen.
- Die Anschlaghebelpositionen können über Näherungsschalter SME/SMT-10 abgefragt werden → Seite 75.
- Nach Erreichen der Zwischenposition kann der Schlitten nicht direkt in die selbse Richtung weiter verfahren. Nach Zwischenstopp muss der Schlitten zunächst zurück fahren, damit der Anschlaghebel des Zwischenpositionsmoduls einklappen kann. Anschließend kann die Zwischenposition durchfahren werden.

Zubehör

Feinjustage L

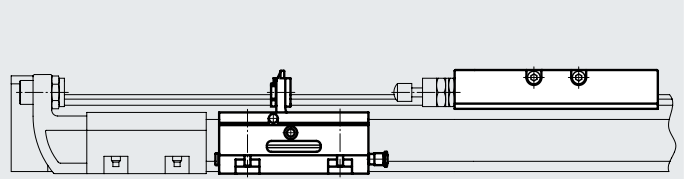


Hinweis

Das Zwischenpositionsmodul DADM-DGC kann in beiden Richtungen verwendet werden.

Bei Einsatz eines Zwischenpositionsmoduls ist zusätzlich ein Stoßdämpferhalter DADP-DGC und ein Anschlag KYC notwendig.

Montagebeispiel



Hinweis

Das Zwischenpositionsmodul DADM-DGC kann an beliebiger Stelle innerhalb des Hubes montiert werden.

Technische Daten

für \varnothing	[mm]	25	32	40
Pneumatischer Anschluss		QS-4		
Betriebsdruck	[bar]	2,5 ... 8		
Einbaulage		beliebig		
Aufprallgeschwindigkeit	[m/s]	→ Seite 46		
Schwenkzeit	[ms]	≤100	≤100	≤300
Feinjustage L	[mm]	2	2	4
Wiederholgenauigkeit	[mm]	0,02		
Positionserkennung		für Näherungsschalter SME/SMT-10		
Gewicht	[g]	430	530	970
Umgebungstemperatur	[°C]	-10 ... +60		
Korrosionsbeständigkeit KBK ¹⁾		2		
Werkstoffhinweis		Kupfer- und PTFE-frei		
		RoHS-konform		-


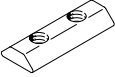

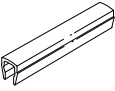
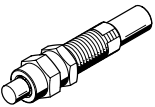
1) Korrosionsbeständigkeitsklasse KBK 2 nach Festo Norm FN 940070

Mäßige Korrosionsbeanspruchung. Innenraumanwendung bei der Kondensation auftreten darf. Außenliegende sichtbare Teile mit vorrangig dekorativer Anforderung an die Oberfläche, die in direktem Kontakt zur umgebenden industriellen Atmosphäre stehen.

Bestellangaben


	für \varnothing [mm]	Teile-Nr.	Typ
	25	541700	DADM-DGC-25-A
	32	541701	DADM-DGC-32-A
	40	541702	DADM-DGC-40-A

Zubehör

Bestellangaben		für ø	Bemerkung	Bestellcode	Teile-Nr.	Typ	PE ¹⁾
Nutenstein HMBN ²⁾		Datenblätter → Internet: hmbn					
	25 ... 40	für Befestigungsnut	B	547264	HMBN-5-1M5	10	
	50, 63						186566
Zentrierstift/-hülse ZBS/ZBH ²⁾		Datenblätter → Internet: zbs, zbh					
	für DGC-G						
	8, 12	für Schlitten	–	150928	ZBS-5	10	
	8, 12	für Deckel	–	525273	ZBS-2		
	50, 63			150927	ZBH-9		
	für DGC-GF						
	18	für Schlitten	–	150928	ZBS-5	10	
	25 ... 63			150927	ZBH-9		
	50, 63	für Deckel	–	150927	ZBH-9		
	für DGC-KF						
	8, 12, 18	für Schlitten	–	150928	ZBS-5	10	
	25 ... 63			150927	ZBH-9		
	8, 12	für Deckel	–	525273	ZBS-2		
18			150928	ZBS-5			
25 ... 63			150927	ZBH-9			
Nutabdeckung ABP-S ²⁾		Datenblätter → Internet: abp					
	18 ... 63	für Sensornut je 0,5 m	L	151680	ABP-5-S	2	
Stoßdämpfer YSRW ²⁾		Datenblätter → Internet: ysrw					
	8	für DGC Grundausführung und Kugelumlauführung	YSRW	540344	YSRW-DGC-8	1	
	12			540345	YSRW-DGC-12		
	18	für DGC mit Gleitführung		540346	YSRW-DGC-18-GF		
	25			540348	YSRW-DGC-25-GF		
	32			540350	YSRW-DGC-32-GF		
	40			540352	YSRW-DGC-40-GF		
	50			1232870	YSRW-DGC-40/50-B		
	63			543069	YSRW-DGC-63		
	18	für DGC mit Kugelumlauf- führung		540347	YSRW-DGC-18-KF		
	25			540349	YSRW-DGC-25-KF		
	32			540351	YSRW-DGC-32-KF		
	40, 50			1232870	YSRW-DGC-40/50-B		
	63			543069	YSRW-DGC-63		


1) Packungseinheit in Stück
2) ATEX-tauglich

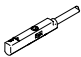

Zubehör

Bestellangaben						
	für Ø	Bemerkung	Bestellcode	Teile-Nr.	Typ	PE ¹⁾
Drossel-Rückschlagventil GRLA Datenblätter → Internet: grla						
	8 ... 18	Metall-Ausführung	-	★ 193137	GRLA-M5-QS-3-D	1
	25, 32			★ 193138	GRLA-M5-QS-4-D	
				★ 193142	GRLA-1/8-QS-3-D	
	40, 50			★ 193143	GRLA-1/8-QS-4-D	
				★ 193144	GRLA-1/8-QS-6-D	
	63			★ 193145	GRLA-1/8-QS-8-D	
				★ 193146	GRLA-1/4-QS-6-D	
	★ 193147			GRLA-1/4-QS-8-D		
	★ 193148			GRLA-1/4-QS-10-D		
	★ 193149			GRLA-3/8-QS-6-D		
★ 193150	GRLA-3/8-QS-8-D					
★ 193151	GRLA-3/8-QS-10-D					

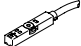
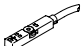
1) Packungseinheit in Stück

Näherungsschalter für Kolben-Ø 8/12 und Zwischenpositionsmodul DADM

Bestellangaben – Näherungsschalter für Rundnut, magnetoresistiv Datenblätter → Internet: smt						
	Befestigungsart	Schaltausgang	Elektrischer Anschluss, Abgangsrichtung Anschluss	Kabellänge [m]	Teile-Nr.	Typ
Schließer						
	von oben in Nut einsetzbar	PNP	Stecker M8x1, 3-polig, längs	0,3	★ 551375	SMT-10M-PS-24V-E-0,3-L-M8D
			Kabel, 3-adrig, längs	2,5	★ 551373	SMT-10M-PS-24V-E-2,5-L-OE

Bestellangaben – Näherungsschalter für Rundnut, magnetisch Reed Datenblätter → Internet: sme						
	Befestigungsart	Schaltausgang	Elektrischer Anschluss, Abgangsrichtung Anschluss	Kabellänge [m]	Teile-Nr.	Typ
Schließer						
	von oben in Nut einsetzbar	kontaktbehaftet	Stecker M8x1, 3-polig, längs	0,3	★ 551367	SME-10M-DS-24V-E-0,3-L-M8D
			Kabel, 3-adrig, längs	2,5	★ 551365	SME-10M-DS-24V-E-2,5-L-OE
			Kabel, 2-adrig, längs	2,5	★ 551369	SME-10M-ZS-24V-E-2,5-L-OE
	längs in Nut einschiebbar	kontaktbehaftet	Stecker M8x1, 3-polig, längs	0,3	173212	SME-10-SL-LED-24
			Kabel, 3-adrig, längs	2,5	173210	SME-10-KL-LED-24

Näherungsschalter für Kolben-Ø 18 ... 63

Bestellangaben – Näherungsschalter für T-Nut, magnetoresistiv Datenblätter → Internet: smt						
	Befestigungsart	Schaltausgang	Elektrischer Anschluss	Kabellänge [m]	Teile-Nr.	Typ
Schließer						
	von oben in Nut einsetzbar, bündig mit Zylinderprofil, kurze Bauform	PNP	Kabel, 3-adrig	2,5	★ 574335	SMT-8M-A-PS-24V-E-2,5-OE
			Stecker M8x1, 3-polig	0,3	★ 574334	SMT-8M-A-PS-24V-E-0,3-M8D
			Stecker M12x1, 3-polig	0,3	★ 574337	SMT-8M-A-PS-24V-E-0,3-M12
		NPN	Kabel, 3-adrig	2,5	★ 574338	SMT-8M-A-NS-24V-E-2,5-OE
			Stecker M8x1, 3-polig	0,3	★ 574339	SMT-8M-A-NS-24V-E-0,3-M8D
Öffner						
	von oben in Nut einsetzbar, bündig mit Zylinderprofil, kurze Bauform	PNP	Kabel, 3-adrig	7,5	★ 574340	SMT-8M-A-PO-24V-E-7,5-OE

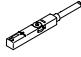
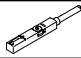
Festo Kernprogramm ★ In der Regel versandbereit in 24 h ab Werk
★ In der Regel versandbereit in 5 Tagen ab Werk

Zubehör

Näherungsschalter für Kolben-Ø 18 ... 63

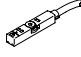
Bestellangaben – Näherungsschalter für T-Nut, magnetisch Reed

Datenblätter → Internet: sme


	Befestigungsart	Schaltausgang	Elektrischer Anschluss	Kabellänge [m]	Teile-Nr.	Typ
Schließer						
	von oben in Nut einsetzbar, bündig mit Zylinderprofil	kontaktbehaftet	Kabel, 3-adrig	2,5	★ 543862	SME-8M-DS-24V-K-2,5-OE
				5,0	★ 543863	SME-8M-DS-24V-K-5,0-OE
			Stecker M8x1, 3-polig	2,5	★ 543872	SME-8M-ZS-24V-K-2,5-OE
				0,3	★ 543861	SME-8M-DS-24V-K-0,3-M8D
Öffner						
	von oben in Nut einsetzbar, bündig mit Zylinderprofil	kontaktbehaftet	Kabel, 3-adrig	7,5	★ 546799	SME-8M-DO-24V-K-7,5-OE

Bestellangaben – Näherungsschalter für T-Nut, magnetoresistiv, für ATEX-Bereich

Datenblätter → Internet: smt



	Befestigungsart	ATEX-Kategorie		Schaltausgang	Elektrischer Anschluss	Kabellänge [m]	Teile-Nr.	Typ
		Gas	Staub					
Schließer								
	von oben in Nut einsetzbar, bündig mit Zylinderprofil, kurze Bauform	II 3G	II 3D	PNP	Stecker M8x1, 3-adrig	0,3	574342	SMT-8M-A-PS-24V-E-0,3-M8D-EX2

Bestellangaben – Sicherungsclip für ATEX-Bereich

	Beschreibung	für Größe	Teile-Nr.	Typ
	<ul style="list-style-type: none"> • schützt „nicht eigensichere Betriebsmittel“ gegen einfaches Trennen, hier den Stecker von Näherungsschalter SMT und Verbindungsleitung NEBU • ATEX-Kategorie: Gas: II 3G / Staub: II 3D 	Stecker M8x1	548067	NEAU-M8-GD

Bestellangaben – Verbindungsleitungen

Datenblätter → Internet: nebu

	Elektrischer Anschluss links	Elektrischer Anschluss rechts	Kabellänge [m]	Teile-Nr.	Typ
	Dose gerade, M8x1, 3-polig	Kabel, offenes Ende, 3-adrig	2,5	★ 541333	NEBU-M8G3-K-2.5-LE3
			5	★ 541334	NEBU-M8G3-K-5-LE3
	Dose gerade, M12x1, 5-polig	Kabel, offenes Ende, 3-adrig	2,5	★ 541363	NEBU-M12G5-K-2.5-LE3
			5	★ 541364	NEBU-M12G5-K-5-LE3
	Dose gewinkelt, M8x1, 3-polig	Kabel, offenes Ende, 3-adrig	2,5	★ 541338	NEBU-M8W3-K-2.5-LE3
			5	★ 541341	NEBU-M8W3-K-5-LE3
	Dose gewinkelt, M12x1, 5-polig	Kabel, offenes Ende, 3-adrig	2,5	541367	NEBU-M12W5-K-2.5-LE3
			5	541370	NEBU-M12W5-K-5-LE3

Festo Kernprogramm



In der Regel versandbereit in 24 h ab Werk



In der Regel versandbereit in 5 Tagen ab Werk