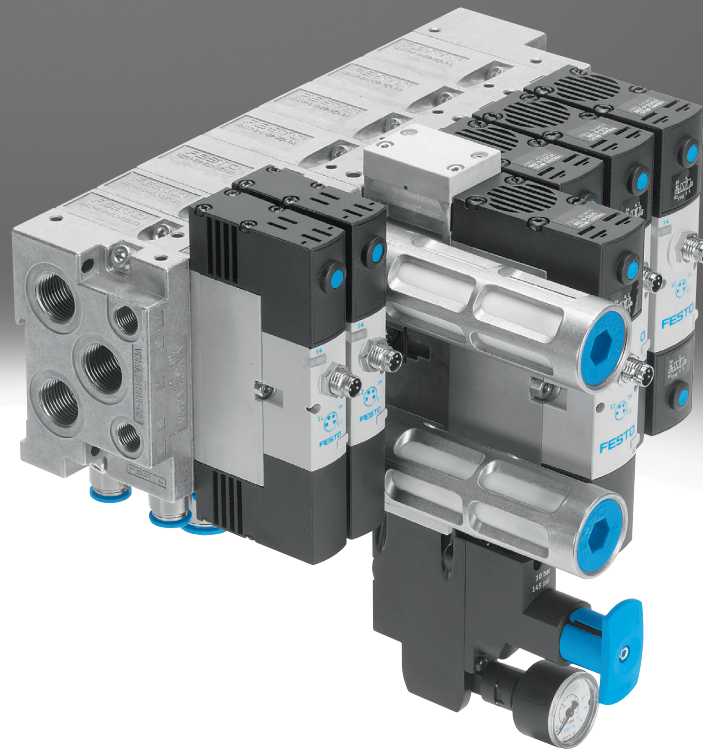


Magnet-/Pneumatikventile, ISO 15407-1

FESTO



Festo Kernprogramm
Deckt 80% ihrer Automatisierungsaufgaben ab

Weltweit:
Stark:
Einfach:

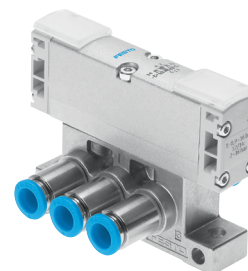
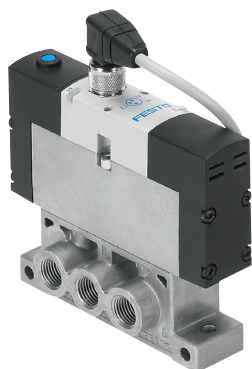
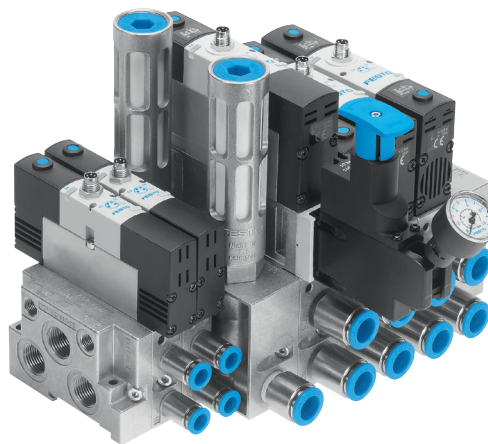
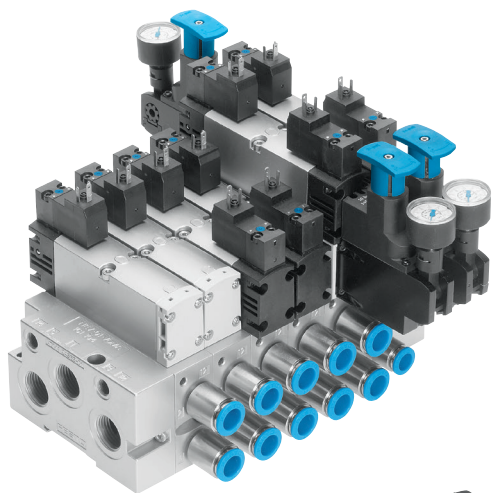
Immer lagerhaltig
Festo Qualität zum attraktiven Preis
Erleichterte Beschaffung und Lagerhaltung

★ In der Regel versandbereit in 24 h ab Werk
Weltweit in 13 Service Centern auf Lager
Mehr als 2200 Produkte

★ In der Regel versandbereit in 5 Tagen ab Werk
Weltweit in 4 Service Centern für Sie montiert
Bis zu 6×10^{12} Varianten pro Produktfamilie

Schauen Sie
nach dem
Stern!

Merkmale



Innovativ

- Hochleistungsventile in robustem Metallgehäuse
- Elektrischer Einzelanschluss über Würfelsteckdosen oder über Rundsteckdosen
- Ventilwechsel unter Druck mit Vertikaldruckabsperplatte
- Reversbetrieb
- Vakuumbetrieb

Variabel

- Vielseitig konfigurierbares, modulares System
- Nachträglicher Umbau und Erweiterung einfach möglich
- Innovative Funktionsmodule integrierbar
 - Reglerplatte
 - Drosselplatte
 - Vertikaldruckabsperplatte
 - Vertikalversorgungsplatte
- Flexible Luftversorgung und variable Druckzonen durch Vertikalversorgungsplatten
- Vielseitige Ventilfunktionen
- Großer Betriebsspannungsbereich von 12 V DC bis 230 V AC

Betriebssicher

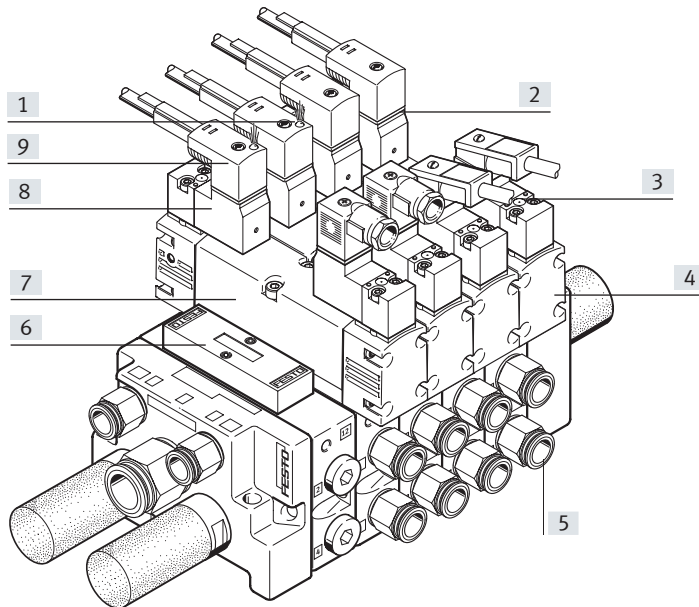
- Robuste und langlebige Komponenten aus Metall
 - Ventile
 - Längsverkettungsplatten
 - Höhenverkettungsplatten
- Schnelle Fehlersuche durch LED:
 - in der Steckdose oder
 - in der Leuchtdichtung oder
 - im Ventil
- Servicesicherheit durch einfach und schnell wechselbare Ventile
- Handhilfsbetätigung
- Langlebig durch bewährte Kolbenschieberventile

Montagefreundlich

- Solide Wandbefestigung oder Hutschienenmontage
- Kombibatterien aus Ventilgröße 18 mm und 26 mm
- Steckbare Manometer an der Reglerplatte

Merkmale

Ventilbatterie VTIA einfach



- [1] Signalzustandsanzeige durch LED
- [2] Signalzustandsanzeige durch Leuchtdichtung
- [3] Handhilfsbetätigung
- [4] Eine Ventilbaureihe für unterschiedliche Durchflüsse
- [5] Verschraubungen mit Außen-sechskant
- [6] Abdeckplatte für Reserve-, Erweiterungsplatz
- [7] Verschiedene Ventilfunktionen
- [8] Verschiedene Spannungen
- [9] Vorsteuerventil mit pneumatischer Schnittstelle nach ISO 15218

Ausstattungs-möglichkeiten

5/2-Wegeventil

- Monostabil, Luftfederrückstellung oder Federrückstellung
- Bistabil, Impulsventil
- Bistabil, Impulsventil mit Dominanz bei 14

2x 3/2-Wegeventil, monostabil

- Ruhestellung offen
- Ruhestellung offen, reversibel (auf Anfrage)
- Ruhestellung geschlossen
- Ruhestellung geschlossen, reversibel (auf Anfrage)

- 1x Ruhestellung offen, 1x Ruhestellung geschlossen
- 1x Ruhestellung offen, 1x Ruhestellung geschlossen, reversibel (auf Anfrage)

5/3-Wegeventil, monostabil

- Mittelstellungsventil
 - Ruhestellung offen
 - Ruhestellung geschlossen
 - Ruhestellung entlüftend

2x 2/2-Wegeventil, monostabil

- Ruhestellung geschlossen

Besondere Merkmale

Betrieb mit externer Steuerluft

- Bei Vakuumanwendungen
- Bei Betriebsdruck kleiner 3 bar
- Bei erheblichen Druckschwankungen im Leistungsteil. Leistungsteil und pneumatisches Steuerteil werden entkoppelt
- Bei stark geölter Luft im Leistungsteil
- Bei Batterien, wenn die Druckzonen über Kanal 3 und 5 gebildet werden (nicht bei 2x 3/2 möglich)
- Bei Batterien oder Druckzonen, die mit reversiblen 2x 3/2-Wegeventilen bestückt werden (Ventile auf Anfrage)

Betrieb mit interner Steuerluft

- Bei geringen Druckschwankungen im Leistungsteil
- Bei der Verwendung von Reglerplatten in Höhenverkettung, auch im Reversbetrieb
- Als kostengünstigste Lösung

Reversbetrieb mit Druckversorgung über Kanal 3 und 5

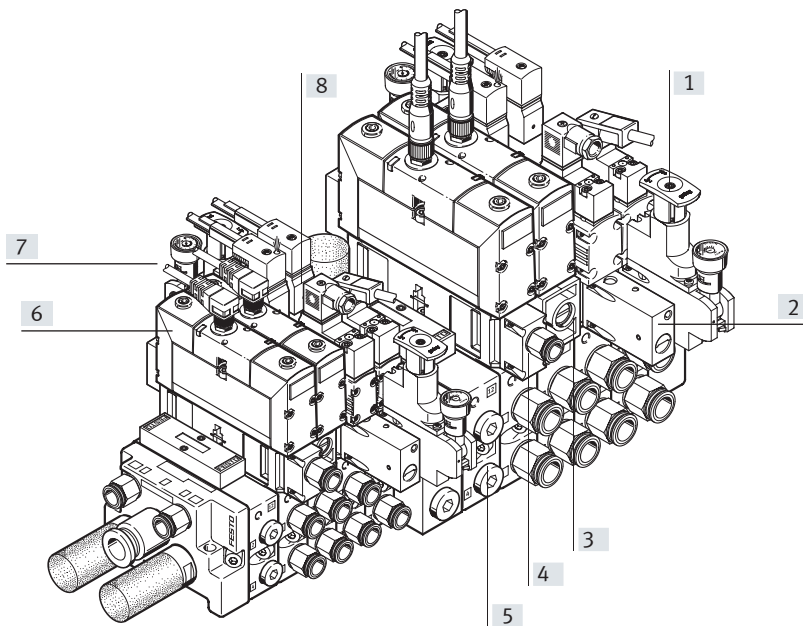
- Druckzonentrennung über die Kanäle 3 und 5
 - Beispiel: Kanal 3 Vakuum, Kanal 5 Abwurfimpuls
 - Beispiel: Kanal 3 hoher Druck um die Kolbenstange eines doppelwirkenden Zylinders auszufahren. Kanal 5 kleiner Druck um energiegünstig die Kolbenstange wieder einzufahren
- 2x 3/2-Wegeventile eingesetzt als 5/4-Wegeventil mit steuerbarer Überdeckung und Druckzonentrennung bei der reversiblen Variante

Reversbetrieb mit einer Reglerplatte, Druckversorgung über Kanal 1

- Reversibles Druckregelventil kombiniert mit einem reversibel arbeitenden 2x 3/2-Wegeventil regelt die Ausgänge 2 und 4
 - AB-Regler je Ausgang 2 und 4
 - A-Regler Ausgang 4
 - B-Regler Ausgang 2
- Reversible Druckregelventile sind sofort nach einschalten der Energieversorgung in Reglerposition
 - Einstellung jederzeit möglich
 - dynamisches Ansprechverhalten
 - weniger Belastung des Reglers, weil beim Schalten des Ventils der Versorgungsdruck erhalten bleibt
 - Entlüftung geht nicht über den Regler

Merkmale

Ventilbatterie VTIA mit Größenkombination und Höhenverkeftung



- [1] Druckregler zum Einstellen der Kraft des angesteuerten Antriebs
- [2] Drucksperplatte für den Ventilwechsel bei laufendem Betrieb
- [3] Drosselplatte zum Einstellen der Geschwindigkeit des Antriebs
- [4] Versorgungsplatte als Druckversorgung einer Steuerkette als separate Druckzone
- [5] Zwischenplatte als Verbindung zwischen Ventilgröße 18 mm und Ventilgröße 26 mm
- [6] Magnetventil mit zentralem Rundstecker
- [7] Ventilgröße 18 mm und 26 mm kombiniert
- [8] Magnetventil mit Einzelsteuerventilen und pneumatischer Schnittstelle nach ISO 15218, anschließbar mit Würfelsteckdosen oder Rundstecker

Höhenverkeftungsfunktion

Druckregelventil

- Einfach ausgeführt um den Druck am Ausgang 4(A) oder 2(B) oder am Eingang 1(P) zu regeln
- Zweifach ausgeführt um den Druck am Ausgang 4(A) und 2(B) einzeln zu regeln
- Für die Ausgänge revers ausgeführte Variante, damit sich der Regler in Regelposition befindet
- Mit Manometeranschluss

Drosselplatte

- Mit zwei Drosselventilen ausgeführt, an denen die Abluftmenge an den Entlüftungen 5 oder 3 eingestellt werden kann. Damit kann an der Batterie über die Handhilfsbetätigung die Bewegung des Antriebs eingeleitet und die gewünschte Geschwindigkeit eingestellt werden.

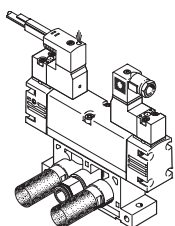
Vertikaldrucksperplatte

- Mit einem Schalter ausgestattet über den die Druckversorgung abgesperrt werden kann. Damit kann ein Wegeventil oder eine nachfolgende Höhenverkeftungplatte ausgetauscht werden ohne die Gesamtluftversorgung abzuschalten.
- Ist die Steuerkette redundant angelegt, kann auch bei einer zyklischen Steuerung der Zyklus weiter laufen.

Vertikalversorgungsplatte

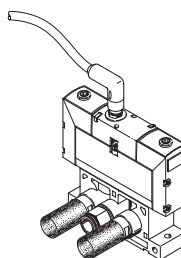
- Als zusätzliche Luftversorgung für ein Ventil
- Zur Versorgung einer dritten Druckzone

Einzelanschluss mit Würfelstecker, Bauform C



Das Wegeventil hat eine Vorsteuerung nach ISO 15218 und ein Steckeranschlussbild nach EN 175301-803, Bauform C.

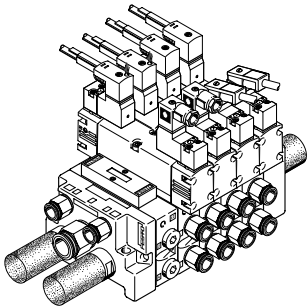
Einzelanschluss mit zentralem Rundstecker



Der elektrische Anschluss erfolgt über eine genormte M12- oder M8-Steckdose 24 V DC (EN 61076-2-101).

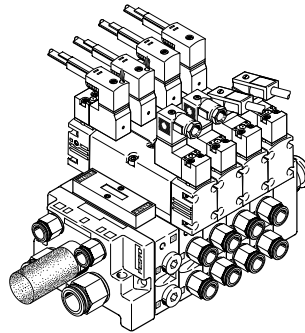
Merkmale

Einfache Ventilbatterie VTIA, Wegeventile mit Würfelstecker, Bauform C



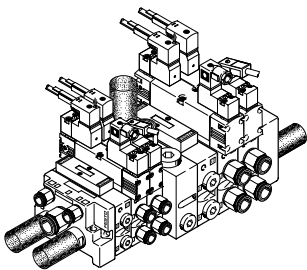
- Ventilgröße 26 mm
- Reserveplatz
- Druckversorgung über Kanal 1
- Externe Steuerluftversorgung
- Mit Verschraubungen
- Entlüftung über Schalldämpfer bei Kanal 3 und 5

Einfache Ventilbatterie VTIA, Druckzonen über Kanal 3 und 5



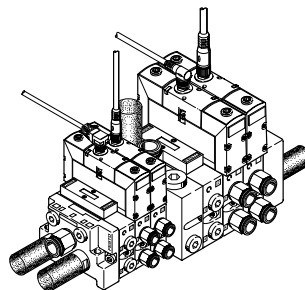
- Ventilgröße 26 mm
- Reserveplatz
- Druckversorgung über Kanäle 3 und 5
- Externe Steuerluftversorgung
- Mit Verschraubungen
- Entlüftung über Schalldämpfer

Ventilbatterie VTIA mit Ventilgröße 18 mm und 26 mm bestückt, Wegeventile mit Würfelstecker, Bauform C



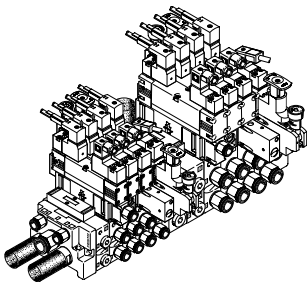
- Ventilgröße 18 mm und 26 mm kombiniert über Zwischenplatte
- Reserveplatz
- Druckversorgung über Kanal 1
- Externe Steuerluftversorgung
- Mit Verschraubungen
- Entlüftung über Schalldämpfer bei Kanal 3 und 5 an den Endplatten und Kanal 3 zusätzlich an der Zwischenplatte

Ventilbatterie VTIA mit Ventilgröße 18 mm und 26 mm bestückt, Wegeventile mit zentralem Rundstecker



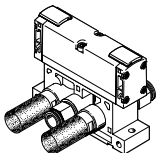
- Ventilgröße 18 mm und 26 mm kombiniert über Zwischenplatte
- Reserveplatz
- Druckversorgung über Kanal 1
- Interne Steuerluftversorgung
- Mit Verschraubungen
- Entlüftung über Schalldämpfer bei Kanal 3 und 5 an den Endplatten und Kanal 3 zusätzlich an der Zwischenplatte

Maximal ausgebaute Ventilbatterie VTIA mit allen Höhenverkettungen



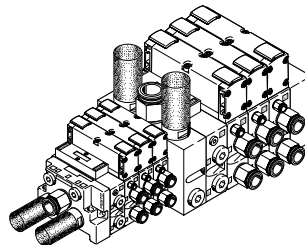
- Ventilgröße 18 mm und 26 mm kombiniert über Zwischenplatte
- Wegeventile mit Würfelstecker
- Druckregelventile
- Drosselplatten
- Druckabsperplatten
- Versorgungsplatten mit Reserveplatz

Pneumatisch betätigtes Wegeventil auf Einzelanschlussplatte



Wegeventile auf Einzelanschlussplatte können für Antriebe eingesetzt werden, die von einer Ventilbatterie weiter entfernt sind, oder wenn nur ein Antrieb vorhanden ist.

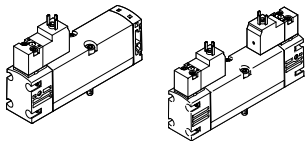
Ventilbatterie VTIA mit Ventilgröße 18 mm und 26 mm bestückt mit pneumatisch betätigten Wegeventilen



- Ventilgröße 18 mm und 26 mm kombiniert über Zwischenplatte
- Reserveplatz
- Druckversorgung über Kanal 1
- Mit Verschraubungen
- Entlüftung über Schalldämpfer bei Kanal 3 und 5 an den Endplatten und Kanal 3 und 5 zusätzlich an der Zwischenplatte

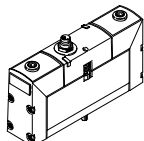
Merkmale

Magnetventile mit Würfelstecker, Bauform C



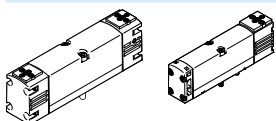
- Ventilgröße 18 mm und 26 mm
- 2x 2/2-, 2x 3/2-, 5/2- und 5/3 Wegeventile
- 2x 3/2-Wegeventile für Reversbetrieb
- Interne oder externe Steuerluftversorgung wählbar
- 12, 24 V DC, 24, 110 oder 220 V AC

Magnetventile mit zentralem Rundstecker



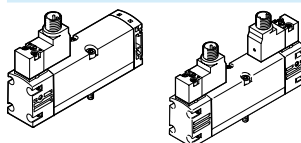
- Ventilgröße 18 mm und 26 mm
- 2x 3/2-, 5/2- und 5/3 Wegeventile
- Interne oder externe Steuerluftversorgung wählbar
- 24 V DC

Grundventile mit Schnittstelle nach ISO 15218



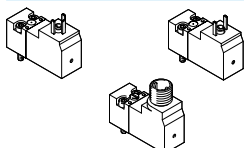
- Ventilgröße 18 mm und 26 mm
- 2x 2/2-, 2x 3/2-, 5/2- und 5/3 Wegeventile
- Interne oder externe Steuerluftversorgung wählbar

Magnetventile mit Rundstecker M12



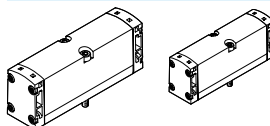
- Ventilgröße 18 mm und 26 mm
- 2x 2/2-, 2x 3/2-, 5/2- und 5/3 Wegeventile
- 2x 3/2-Wegeventile für Reversbetrieb
- Interne oder externe Steuerluftversorgung wählbar
- 24 V DC

Vorsteuerventil mit Schnittstelle nach ISO 15218



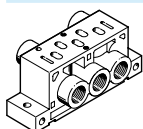
- Mit Würfelstecker, Bauform C oder Rundstecker M12
- Für 12, 24 V DC und 24 V AC ohne Schutzleiter
- Für 110 und 220 V AC mit Schutzleiter
- 3/2-Wegeventil
- Handhilfsbetätigung tastend oder tastend/rastend

Pneumatisch betätigte Wegeventile



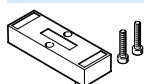
- Ventilgröße 18 mm und 26 mm
- 2x 3/2-, 5/2- und 5/3 Wegeventile
- Signaleingänge 12 und 14 über die Anschlussplatte

Einzelanschlussplatte



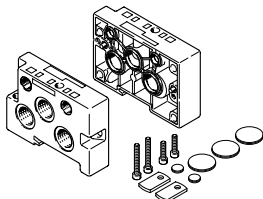
- Ventilgröße 18 mm und 26 mm
- Anschlüsse 12 und 14 für externe Steuerluftversorgung für Magnetventile und
- Anschlüsse Signaleingänge 12 und 14 für pneumatisch betätigte Ventile sind gleich

Abdeckplatte für Leerplatz



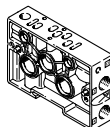
- Ventilgröße 18 mm und 26 mm

Endplattenbausatz



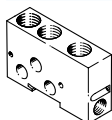
- Ventilgröße 18 mm und 26 mm
- Anschlüsse 12 und 14 für externe Steuerluftversorgung für Magnetventile
- Für pneumatisch betätigte Ventile sind die Signaleingänge an der nur dafür geeigneten Verkettungsplatte

Verkettungsplatte/Reihenanschlussplatte



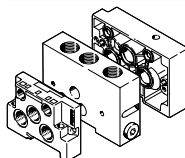
- Ventilgröße 18 mm und 26 mm
- Für Magnetventile
- Für pneumatisch betätigte Ventile mit zusätzlichen Anschlüssen für die Signaleingänge

Zwischenplatte



- Adapter zwischen Ventilgröße 18 mm und 26 mm
- Mit zusätzlichen Luftversorgungs- und Entlüftungsanschlüssen

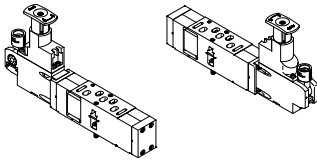
Zwischenplattenbausatz



- Zwischenplatte als Adapter zwischen Ventilgröße 18 mm und 26 mm
- Je eine Endplatte 18 mm und 26 mm

Merkmale

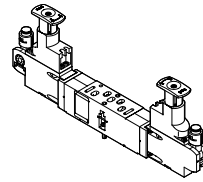
Reglerplatte mit einem Druckregelventil



Ausführungen

- Ventilgröße 18 mm und 26 mm
- Für die Druckregelung am Versorgungseingang 1 (P). Einge-
stellter Druck ist für Ausgang 2
und 4 gleich
- Für die Druckregelung am
Arbeitsausgang 4 (A)
 - der Druckregler für Reversbe-
trieb wird über Anschluss 1
der Anschlussplatte versorgt
und speist den Anschluss 5
am Wegeventil
 - das Wegeventil entlüftet über
Anschluss 1 auf Anschluss 3
und 5 der Anschlussplatte.
- Für die Druckregelung am
Arbeitsausgang 2 (B)
 - im Reversbetrieb wird hier in
Eingang 3 eingespeist

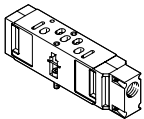
Reglerplatte mit 2 Druckregelventilen



Ausführungen

- Ventilgröße 18 mm und 26 mm
- Für die Druckregelung am
Arbeitsausgängen 4 (A) und 2
(B)
 - die Druckregler für Reversbe-
trieb werden über An-
schluss 1 der Anschlussplatte
versorgt und speisen den Ein-
gang 5 und 3 am Wegeventil
 - das Wegeventil entlüftet über
Anschluss 1 auf Anschluss 3
und 5 der Anschlussplatte.

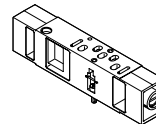
Vertikalversorgungsplatte



Ausführungen

- Ventilgröße 18 mm und 26 mm
- Als Zwischeneinspeisung
 - für ein Ventil
 - zur Versorgung einer dritten
Druckzone
- Bestückbar mit einem Wege-
ventil

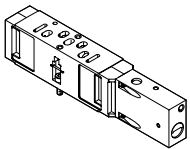
Drosselplatte



Ausführungen

- Ventilgröße 18 mm und 26 mm
- Abluftdrosseln in den Kanälen 3
und 5
 - bei Druckzonen die über die
Kanäle 3 und 5 gebildet wer-
den, wirken die Drosselplat-
ten als Zuluftdrosseln

Vertikaldruckabsperrplatte



Ausführungen

- Ventilgröße 18 mm und 26 mm
- Ein mit einem Schlitzschrau-
bendreher betätigter Schalter
sperrt Kanal 1 ab.
 - die darüberliegenden Dros-
selplatten, Reglerplatten oder
Wegeventile können ge-
tauscht werden
 - andere Bauteile der Steuer-
kette z.B. Antriebe können
nach Entlüftung über das We-
geventil ausgetauscht wer-
den

Manometer

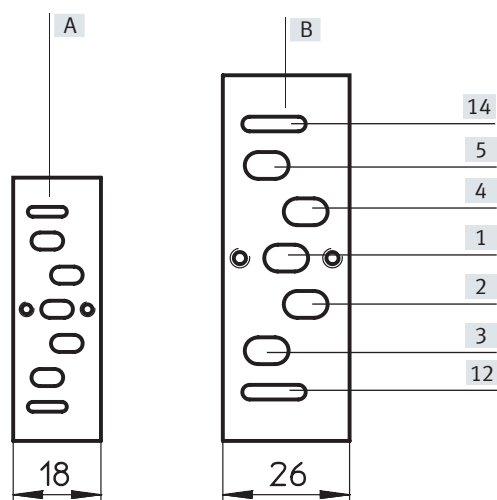


Ausführung

- Steckbar an den Reglerplatten

Merkmale

Lochbild nach ISO 15407-1 auf Anschlussplatte



[A] Ventilgröße 18 mm

[B] Ventilgröße 26mm

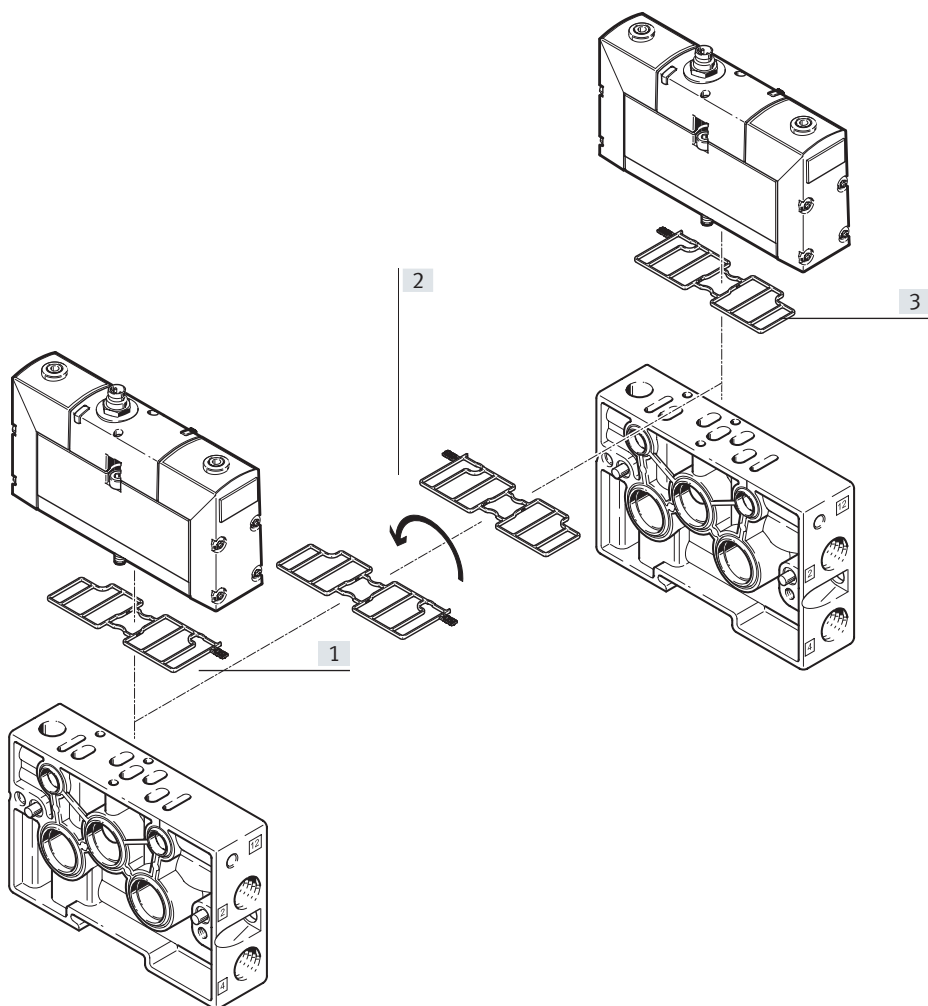
VSVA

Umbau der Entlüftung der Steuerluft

Die Ventilbatterie VTIA wird mit ungefasster Entlüftung der Steuerluft geliefert. Durch Wen-

den der Dichtung zwischen Ventil und Anschlussblock kann die Entlüftung (Steuerluft) in den Steuer-

kanal 12 umgelenkt werden und ist damit fass- und dämpfbar (siehe Bild).

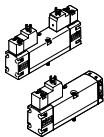
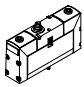
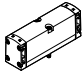
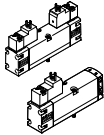
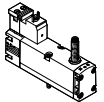
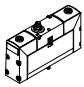
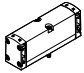


- [1] Gefasste Entlüftung der Steuerluft
- [2] Wenden der Dichtung um 180°
- [3] Ungefasste Entlüftung der Steuerluft (Lieferzustand)

Merkmale

Einsatz von 2x 3/2-Wegeventil als 5/4-Wegeventil																			
Code	Schaltzeichen	Wertetabelle	Ersatzschaltzeichen	Funktion															
K		<table border="1"> <thead> <tr> <th>Y1</th> <th>Y2</th> <th>A</th> </tr> </thead> <tbody> <tr> <td>0</td> <td>0</td> <td></td> </tr> <tr> <td>0</td> <td>1</td> <td></td> </tr> <tr> <td>1</td> <td>0</td> <td></td> </tr> <tr> <td>1</td> <td>1</td> <td></td> </tr> </tbody> </table>	Y1	Y2	A	0	0		0	1		1	0		1	1			<ul style="list-style-type: none"> • Ruhestellung entlüftend • der an Ausgang 2 und 4 angeschlossene doppeltwirkende Antriebe wird in der Ruhestellung des Ventils drucklos und kann durch eine äußere Kraft bewegt werden • liegt bei Y1(14) und Y2(12) ein Signal an, steht bei Ausgang 2 und 4 Druck an
Y1	Y2	A																	
0	0																		
0	1																		
1	0																		
1	1																		
		<table border="1"> <thead> <tr> <th>Y1</th> <th>Y2</th> <th>A</th> </tr> </thead> <tbody> <tr> <td>0</td> <td>0</td> <td></td> </tr> <tr> <td>0</td> <td>1</td> <td></td> </tr> <tr> <td>1</td> <td>0</td> <td></td> </tr> <tr> <td>1</td> <td>1</td> <td></td> </tr> </tbody> </table>	Y1	Y2	A	0	0		0	1		1	0		1	1			<ul style="list-style-type: none"> • Ruhestellung geschlossen (durch Kombination Wegeventil Code K und zwei entsperrbare Rückschlagventile) • die an Ausgang 2 und 4 angeschlossenen entsperrbaren Rückschlagventile werden in der Ruhestellung des Ventils drucklos und die Drücke im Antrieb schließen leckfrei die Rückschlagventile • der Antrieb bleibt stehen, wenn die Kräfte im Gleichgewicht sind • Leckagen können nur über die Dichtungen des Antriebes auftreten • liegt bei Y1(14) und Y2(12) ein Signal an, liegt bei Ausgang 2 und 4 der gleiche Druck an
Y1	Y2	A																	
0	0																		
0	1																		
1	0																		
1	1																		
N		<table border="1"> <thead> <tr> <th>Y1</th> <th>Y2</th> <th>A</th> </tr> </thead> <tbody> <tr> <td>0</td> <td>0</td> <td></td> </tr> <tr> <td>0</td> <td>1</td> <td></td> </tr> <tr> <td>1</td> <td>0</td> <td></td> </tr> <tr> <td>1</td> <td>1</td> <td></td> </tr> </tbody> </table>	Y1	Y2	A	0	0		0	1		1	0		1	1			<ul style="list-style-type: none"> • Ruhestellung offen • der an Ausgang 2 und 4 angeschlossene doppeltwirkende Antriebe wird in der Ruhestellung des Ventils beidseitig mit dem gleichen Druck beaufschlagt und bleibt stehen, wenn die Kräfte im Gleichgewicht sind • liegt bei Y1(10) und Y2(10) ein Signal an, wird Ausgang 2 und 4 entlüftet, der Antrieb wird drucklos und kann durch eine äußere Kraft bewegt werden
Y1	Y2	A																	
0	0																		
0	1																		
1	0																		
1	1																		
H		<table border="1"> <thead> <tr> <th>Y1</th> <th>Y2</th> <th>A</th> </tr> </thead> <tbody> <tr> <td>0</td> <td>0</td> <td></td> </tr> <tr> <td>0</td> <td>1</td> <td></td> </tr> <tr> <td>1</td> <td>0</td> <td></td> </tr> <tr> <td>1</td> <td>1</td> <td></td> </tr> </tbody> </table>	Y1	Y2	A	0	0		0	1		1	0		1	1			<ul style="list-style-type: none"> • Ruhestellung nach Ausgang 2 offen • der an Ausgang 2 und 4 angeschlossene doppeltwirkende Antriebe wird in der Ruhestellung des Ventils über Ausgang 2 mit Druck beaufschlagt. Ausgang 4 wird entlüftet. Der Antrieb befindet sich damit in der Ausgangsstellung der Anlage in einer klar definierten Position, wie dies auch mit einem monostabilen 5/2-Wegeventil der Fall wäre • liegt bei Y1(14) und Y2(10) ein Signal an, wird Ausgang 2 entlüftet, bei Ausgang 4 steht Druck an. Der Antrieb verlässt die Ausgangsstellung • mit diesem 2x3/2-Wegeventil kann durch die Kombination mit entsperrbaren Rückschlagventilen ebenfalls sinnvoll eine geschlossene Schaltstellung erzeugt werden. Diese wird dann aber durch ein aktives Signal bei Y2(10) gewählt.
Y1	Y2	A																	
0	0																		
0	1																		
1	0																		
1	1																		

Lieferübersicht

Funktion	Typ	Ventilfunktion	Durchfluss Ventil [l/min]	Arbeitsanschluss an der Anschlussplatte		Betriebsspannung						
				G1/8	G1/4	[V DC]		[V AC]				
						12	24	24	110	230		
Ventilgröße 18 mm	Ventil mit Vorsteuerschnittstelle nach ISO 15218											
		VSVA-B-T22...A2	2x 2/2-Wegeventil monostabil	700	■	-	■	■	■	■	■	
		VSVA-B-T32...A2	2x 3/2-Wegeventil monostabil	600	■	-	■	■	■	■	■	
		VSVA-B-M52...A2	5/2-Wegeventil monostabil	750	■	-	■	■	■	■	■	
		VSVA-B-B52...A2	5/2-Wegeventil bistabil	750	■	-	■	■	■	■	■	
		VSVA-B-P53...A2	5/3-Wegeventil, Mittelstellungsventil	650	■	-	■	■	■	■	■	
	Ventil mit Zentralstecker											
		VSVA-B-T32...A2	2x 3/2-Wegeventil monostabil	600	■	-	-	■	-	-	-	
		VSVA-B-M52...A2	5/2-Wegeventil monostabil	750	■	-	-	■	-	-	-	
		VSVA-B-B52...A2	5/2-Wegeventil bistabil	750	■	-	-	■	-	-	-	
		VSVA-B-P53...A2	5/3-Wegeventil, Mittelstellungsventil	650	■	-	-	■	-	-	-	
	Pneumatikventil											
		VSPA-B-T32...A2	2x 3/2-Wegeventil monostabil	550	■	-	-	-	-	-	-	
		VSPA-B-M52...A2	5/2-Wegeventil monostabil	700	■	-	-	-	-	-	-	
		VSPA-B-B52...A2	5/2-Wegeventil bistabil	700	■	-	-	-	-	-	-	
		VSPA-B-P53...A2	5/3-Wegeventil, Mittelstellungsventil	650	■	-	-	-	-	-	-	
	Ventilgröße 26 mm	Ventil mit Vorsteuerschnittstelle nach ISO 15218										
			VSVA-B-T22...A1	2x 2/2-Wegeventil monostabil	1350	-	■	■	■	■	■	■
VSVA-B-T32...A1			2x 3/2-Wegeventil monostabil	1250	-	■	■	■	■	■	■	
VSVA-B-M52...A1			5/2-Wegeventil monostabil	1400	-	■	■	■	■	■	■	
VSVA-B-B52...A1			5/2-Wegeventil bistabil	1400	-	■	■	■	■	■	■	
VSVA-B-P53...A1			5/3-Wegeventil, Mittelstellungsventil	1400	-	■	■	■	■	■	■	
Ventil mit Vorsteuerschnittstelle nach ISO 15218, mit Positionserkennung												
		VSVA-B-M52...A1	5/2-Wegeventil monostabil	1400	-	■	-	■	-	-	-	
Ventil mit Zentralstecker												
		VSVA-B-T32...A1	2x 3/2-Wegeventil monostabil	1250	-	■	-	■	-	-	-	
		VSVA-B-M52...A1	5/2-Wegeventil monostabil	1400	-	■	-	■	-	-	-	
		VSVA-B-B52...A1	5/2-Wegeventil bistabil	1400	-	■	-	■	-	-	-	
		VSVA-B-P53...A1	5/3-Wegeventil, Mittelstellungsventil	1400	-	■	-	■	-	-	-	
Pneumatikventil												
		VSPA-B-T32...A1	2x 3/2-Wegeventil monostabil	1250	-	■	-	-	-	-	-	
		VSPA-B-M52...A1	5/2-Wegeventil monostabil	1400	-	■	-	-	-	-	-	
		VSPA-B-B52...A1	5/2-Wegeventil bistabil	1400	-	■	-	-	-	-	-	
		VSPA-B-P53...A1	5/3-Wegeventil, Mittelstellungsventil	1400	-	■	-	-	-	-	-	

Lieferübersicht

Stecker			Steuerluft			→ Seite/ Internet
Würfel	Rundstecker		intern	extern		
MEB	M8x1	M12x1				
Ventil mit Vorsteuerschnittstelle nach ISO 15218						
■	-	■	■	■	Pneumatische Rückstellfeder, Ruhestellung geschlossen	20
■	-	■	■	■	Pneumatische Rückstellfeder, Ruhestellung geschlossen, offen, 1x offen/1x geschlossen	20
■	-	■	■	■	Pneumatische oder mechanische Rückstellfeder	20
■	-	■	■	■	Dominanz: 1. Signal oder bei 14	20
■	-	■	■	■	Ruhestellung geschlossen, entlüftend, offen	20
Ventil mit Zentralstecker						
-	■	■	■	■	Pneumatische Rückstellfeder, Ruhestellung geschlossen, offen, 1x offen/1x geschlossen	44
-	■	■	■	■	Pneumatische oder mechanische Rückstellfeder	44
-	■	■	■	■	Dominanz: 1. Signal oder bei 14	44
-	■	■	■	■	Ruhestellung geschlossen, entlüftend, offen	44
Pneumatikventil						
-	■	■	■	■	Pneumatische Rückstellfeder, Ruhestellung geschlossen, offen, 1x offen/1x geschlossen	44
-	■	■	■	■	Pneumatische oder mechanische Rückstellfeder	44
-	■	■	■	■	Dominanz: 1. Signal oder bei 14	44
-	■	■	■	■	Ruhestellung geschlossen, entlüftend, offen	44
Ventil mit Vorsteuerschnittstelle nach ISO 15218						
■	-	■	■	■	Pneumatische Rückstellfeder, Ruhestellung geschlossen	30
■	-	■	■	■	Pneumatische Rückstellfeder, Ruhestellung geschlossen, offen, 1x offen/1x geschlossen	30
■	-	■	■	■	Dominanz: 1. Signal oder bei 14	30
■	-	■	■	■	Ruhestellung geschlossen, entlüftend, offen	30
■	-	■	■	■	Ruhestellung geschlossen, entlüftend, offen	30
Ventil mit Vorsteuerschnittstelle nach ISO 15218, mit Positionserkennung						
■	-	-	-	■	Induktiver Sensor zur Überwachung der Ruhestellung des Kolbenschiebers	40
Ventil mit Zentralstecker						
-	■	■	■	■	Pneumatische Rückstellfeder, Ruhestellung geschlossen, offen, 1x offen/1x geschlossen	50
-	■	■	■	■	Dominanz: 1. Signal oder bei 14	50
-	■	■	■	■	Ruhestellung geschlossen, entlüftend, offen	50
-	■	■	■	■	Ruhestellung geschlossen, entlüftend, offen	50
Pneumatikventil						
-	■	■	■	■	Pneumatische Rückstellfeder, Ruhestellung geschlossen, offen, 1x offen/1x geschlossen	59
-	■	■	■	■	Dominanz: 1. Signal oder bei 14	59
-	■	■	■	■	Ruhestellung geschlossen, entlüftend, offen	59
-	■	■	■	■	Ruhestellung geschlossen, entlüftend, offen	59

Typenschlüssel

001	Baureihe	
VSVA	Normventil ISO 5599-1	
002	Wegeventilart	
B	Anschlussplattenventil	
003	Ventilfunktion	
T22C	2x2/2-Wegeventil, Ruhestellung geschlossen	
T32U	2x3/2-Wegeventil, Ruhestellung offen	
T32F	2x3/2-Wegeventil, Ruhestellung offen, reversibel	
T32C	2x3/2-Wegeventil, Ruhestellung geschlossen	
T32N	2x3/2-Wegeventil, Ruhestellung geschlossen, reversibel	
T32H	2x3/2-Wegeventil, 1x Ruhestellung geschlossen, 1x Ruhestellung offen	
T32W	2x3/2-Wegeventil, 1x Ruhestellung geschlossen, 1x Ruhestellung offen, reversibel	
M52	5/2-Wegeventil, monostabil	
B52	5/2-Wegeventil, bistabil	
D52	5/2-Wegeventil, bistabil, dominierendes Signal	
P53U	5/3-Wegeventil, Mittelstellung belüftet	
P53E	5/3-Wegeventil, Mittelstellung entlüftet	
P53C	5/3-Wegeventil, Mittelstellung geschlossen	
004	Rückstellart für monostabile Ventile	
	Ohne	
A	Pneumatische Feder	
M	Mechanische Feder	

005	Steuerzuluft	
	Intern	
Z	Extern	
006	Handhilfsbetätigung	
D	Tastend, rastend	
H	Tastend	
007	Pneumatischer Anschluss	
A2	18 mm (02) ISO 15407-1/-2	
A1	26 mm (01) ISO 15407-1/-2	
D1	42 mm (1) ISO 5599-1/-2	
D2	52 mm (2) ISO 5599-1/-2	
008	Nennbetriebsspannung	
1	24 V DC	
009	Elektrischer Anschluss	
R2	Zentralstecker M8	
R5	Zentralstecker M12	
010	Anzeige	
L	LED	

Typenschlüssel

001	Baureihe
VSVA	Normventil ISO 5599-1
002	Wegeventilart
B	Anschlussplattenventil
003	Ventilfunktion
T22C	2x2/2-Wegeventil, Ruhestellung geschlossen
T32U	2x3/2-Wegeventil, Ruhestellung offen
T32F	2x3/2-Wegeventil, Ruhestellung offen, reversibel
T32C	2x3/2-Wegeventil, Ruhestellung geschlossen
T32N	2x3/2-Wegeventil, Ruhestellung geschlossen, reversibel
T32H	2x3/2-Wegeventil, 1x Ruhestellung geschlossen, 1x Ruhestellung offen
T32W	2x3/2-Wegeventil, 1x Ruhestellung geschlossen, 1x Ruhestellung offen, reversibel
M52	5/2-Wegeventil, monostabil
B52	5/2-Wegeventil, bistabil
D52	5/2-Wegeventil, bistabil, dominierendes Signal
P53U	5/3-Wegeventil, Mittelstellung belüftet
P53E	5/3-Wegeventil, Mittelstellung entlüftet
P53C	5/3-Wegeventil, Mittelstellung geschlossen
004	Rückstellart für monostabile Ventile
	Ohne
A	Pneumatische Feder
M	Mechanische Feder
005	Steuerzuluft
	Intern
Z	Extern

006	Handhilfsbetätigung
	Ohne
D	Tastend, rastend
H	Tastend
007	Pneumatischer Anschluss
A2	18 mm (02) ISO 15407-1/-2
A1	26 mm (01) ISO 15407-1/-2
008	Nennbetriebsspannung
	Ohne
5	12 V DC
1	24 V DC
1A	24 V AC, 50/60 Hz
2A	110 V AC, 50/60 Hz
3A	230 V AC, 50/60 Hz
009	Elektrischer Anschluss
R3	Einzelstecker M12
P1	Schnittstelle für Pilotventil (CNOMO klein)
C1	Anschlussbild Form C, nach EN 175 301
010	Positionserkennung
	Ohne
APC	Näherungsschalter, PNP mit offenem Leitungsende
APP	Näherungsschalter, PNP mit Stecker M8
APX	Näherungsschalter, PNP mit Leitung und Stecker M12
ANC	Näherungsschalter, NPN mit offenem Leitungsende
ANP	Näherungsschalter, NPN mit Stecker M8

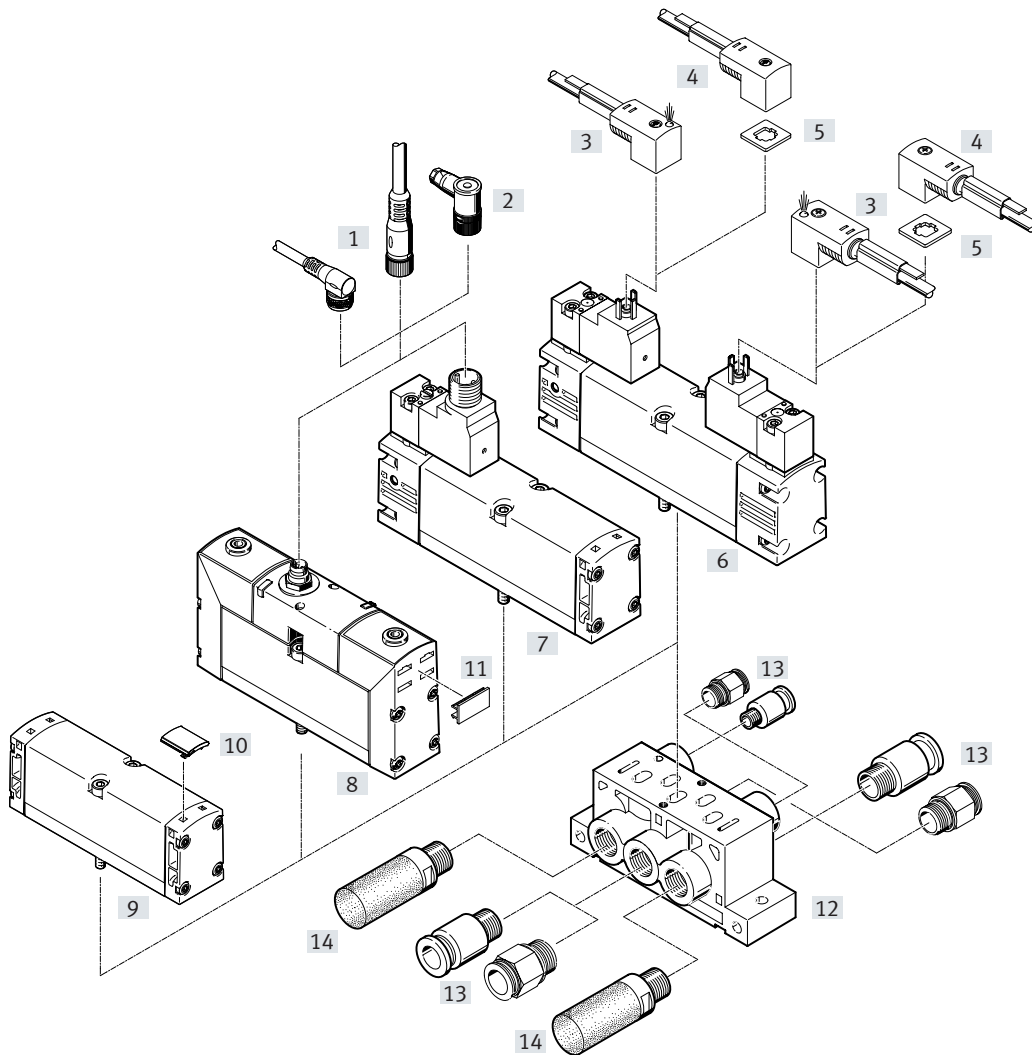
Typenschlüssel

001	Baureihe	
VSPA	Normventil ISO 15407-1/-2	
002	Wegeventilart	
B	Anschlussplattenventil	
003	Ventilfunktion	
T32U	2x3/2-Wegeventil, Ruhestellung offen	
T32C	2x3/2-Wegeventil, Ruhestellung geschlossen	
T32H	2x3/2-Wegeventil, 1x Ruhestellung geschlossen, 1x Ruhestellung offen	
M52	5/2-Wegeventil, monostabil	
B52	5/2-Wegeventil, bistabil	
D52	5/2-Wegeventil, bistabil, dominierendes Signal	
P53U	5/3-Wegeventil, Mittelstellung belüftet	
P53E	5/3-Wegeventil, Mittelstellung entlüftet	
P53C	5/3-Wegeventil, Mittelstellung geschlossen	

004	Rückstellart für monostabile Ventile	
	Ohne	
A	Pneumatische Feder	
M	Mechanische Feder	
005	Pneumatischer Anschluss	
A2	18 mm (02) ISO 15407-1/-2	
A1	26 mm (01) ISO 15407-1/-2	

Peripherieübersicht

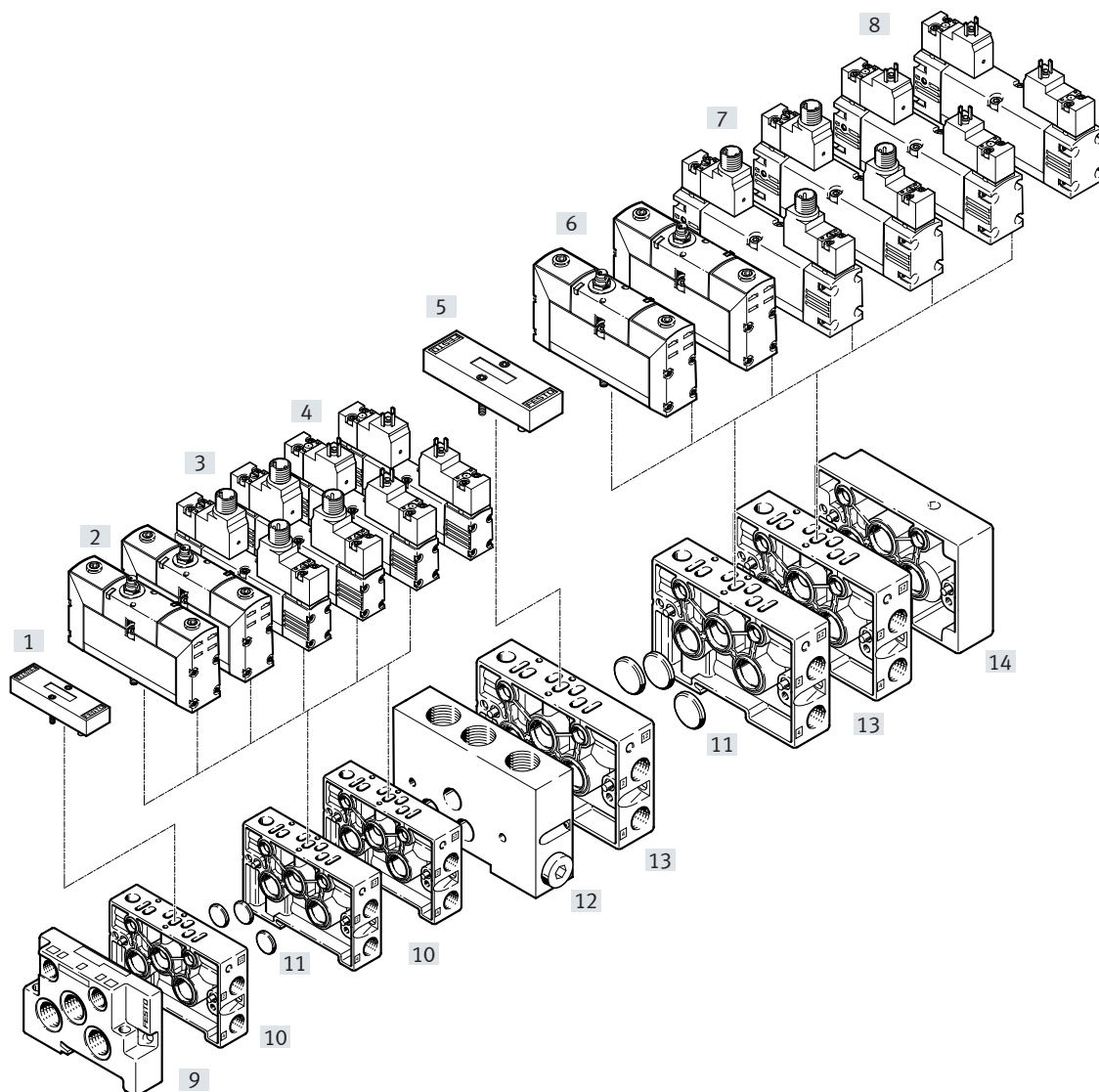
Einzelmontage



	Typ	Kurzbeschreibung	→ Seite/Internet	
[1]	Verbindungsleitung	NEBU	für Ventile mit Rundstecker	80
[2]	Steckdose	SIE-WD-TR	gewinkelt	80
[3]	Verbindungsleitung	KMEB...-LED	mit PVC-Ummantelung und LED	80
[4]	Verbindungsleitung	KMEB	mit PVC-Ummantelung	80
[5]	Leuchtdichtung	MEB-LD	zur Anzeige des Signalzustands	80
[6]	Magnetventil	VSVA...C	mit Schnittstelle nach ISO 15218 mit Steckerbild Form C	20
[7]	Magnetventil	VSVA...R3	mit Schnittstelle nach ISO 15218 mit Rundstecker	20
[8]	Magnetventil	VSVA...R	mit Rundstecker	44
[9]	Pneumatikventil	VSPA	Lochbild nach ISO 15407-1	56
[10]	Schilderträger	ASCF	zur Bezeichnung der VSPA-Pneumatikventile	79
[11]	Bezeichnungsschilder	IBS-9x20	zur Bezeichnung der VSVA-Ventile mit Rundstecker	79
[12]	Einzel-Anschlussplatte	NAS	mit seitlichen Anschlüssen	67
[13]	Steckverschraubung	QS	für außertolerierte Druckluftschläuche	79
[14]	Schalldämpfer	U	zur Montage in Entlüftungsanschlüssen	79

Peripherieübersicht

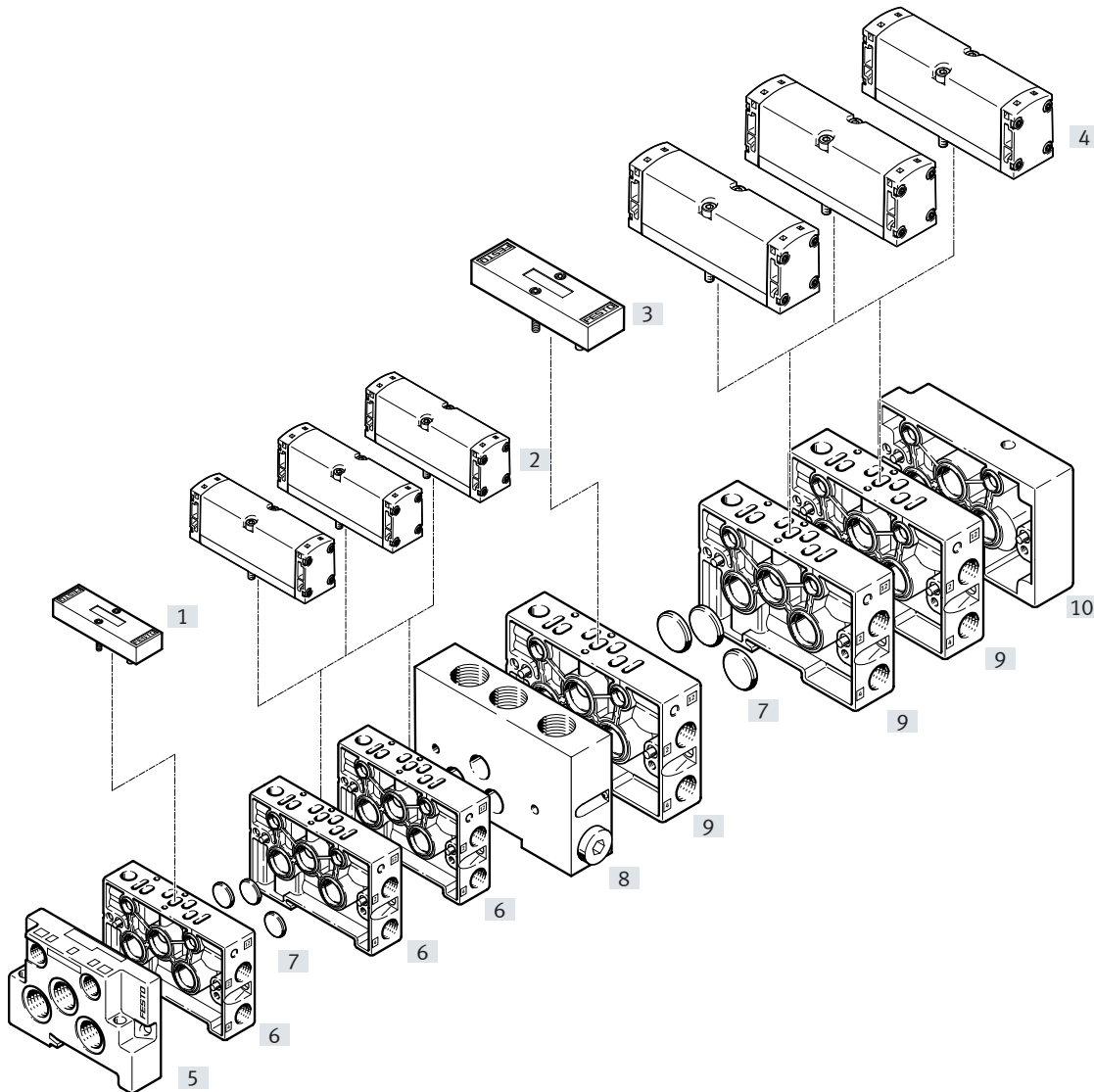
Batteriemontage – Magnetventile



	Typ	Kurzbeschreibung	→ Seite/Internet	
[1]	Abdeckplatte	NDV-02-VDMA	für Ventilgröße 18 mm, Leer- oder Reserveplatz	77
[2]	Magnetventil	VSVA...A2...R	Ventilgröße 18 mm mit Rundstecker	44
[3]	Magnetventil	VSVA...A2...R3	Ventilgröße 18 mm, Schnittstelle nach ISO 15218 mit Rundstecker	20
[4]	Magnetventil	VSVA...A2...C	Ventilgröße 18 mm, Schnittstelle nach ISO 15218 mit Steckerbild Form C	20
[5]	Abdeckplatte	NDV-01-VDMA	für Ventilgröße 26 mm, Leer- oder Reserveplatz	77
[6]	Magnetventil	VSVA...A1...R	Ventilgröße 26 mm mit Rundstecker	50
[7]	Magnetventil	VSVA...A1...R3	Ventilgröße 26 mm, Schnittstelle nach ISO 15218 mit Rundstecker	30
[8]	Magnetventil	VSVA...A1...C	Ventilgröße 26 mm, Schnittstelle nach ISO 15218 mit Steckerbild Form C	30
[9]	Endplatte	NEV	zum Abschluss der Verkettungsplatten Ventilgröße 18 mm	68
[10]	Verkettungsplatte	NAW-1/8-02-VDMA	Ventilgröße 18 mm mit seitlichen Anschlüssen 2 und 4	68
[11]	Verschlossscheibe	NSC	um Druckzonen zu bilden oder um Anschlüsse der Endplatten zu verschließen	77
[12]	Zwischenplatte	NZV-0 1/02-VDMA	um die Ventilgröße 18 mm mit Ventilgröße 26 mm zu verbinden	69
[13]	Verkettungsplatte	NAW-1/4-01-VDMA	Ventilgröße 26 mm mit seitlichen Anschlüssen 2 und 4	68
[14]	Endplatte	NEV	zum Abschluss der Verkettungsplatten Ventilgröße 26 mm	68

Peripherieübersicht

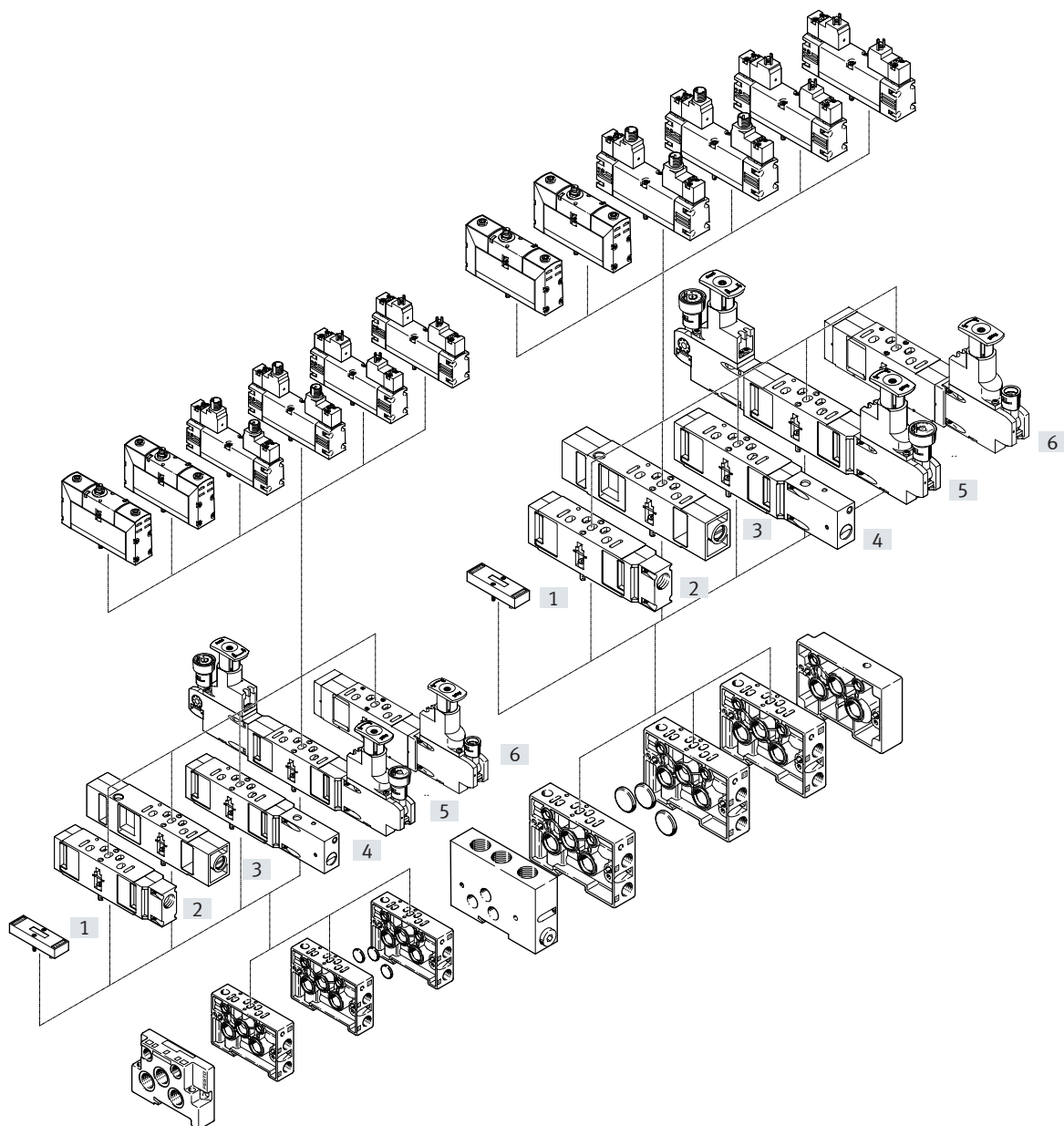
Batteriemontage – Pneumatikventile



	Typ	Kurzbeschreibung	→ Seite/Internet	
[1]	Abdeckplatte	NDV-02-VDMA	für Ventilgröße 18, Leer- oder Reserveplatz	77
[2]	Pneumatikventil	VSPA...A2	Ventilgröße 18	56
[3]	Abdeckplatte	NDV-01-VDMA	für Ventilgröße 26, Leer- oder Reserveplatz	77
[4]	Pneumatikventil	VSPA...A1	Ventilgröße 26	59
[5]	Endplatte	NEV	zum Abschluss der Verkettungsplatten Ventilgröße 18	68
[6]	Verkettungsplatte	NAW-1/8-02-VDMA	Ventilgröße 18 mit seitlichen Anschlüssen 2 und 4	68
[7]	Verschluss scheibe	NSC	um Druckzonen zu bilden oder um Anschlüsse der Endplatten zu verschließen	77
[8]	Zwischenplatte	NZV-0 1/02-VDMA	um die Ventilgröße 18 mit Ventilgröße 26 zu verbinden	69
[9]	Verkettungsplatte	NAW-1/4-01-VDMA	Ventilgröße 26 mit seitlichen Anschlüssen 2 und 4	68
[10]	Endplatte	NEV	zum Abschluss der Verkettungsplatten Ventilgröße 26	68

Peripherieübersicht

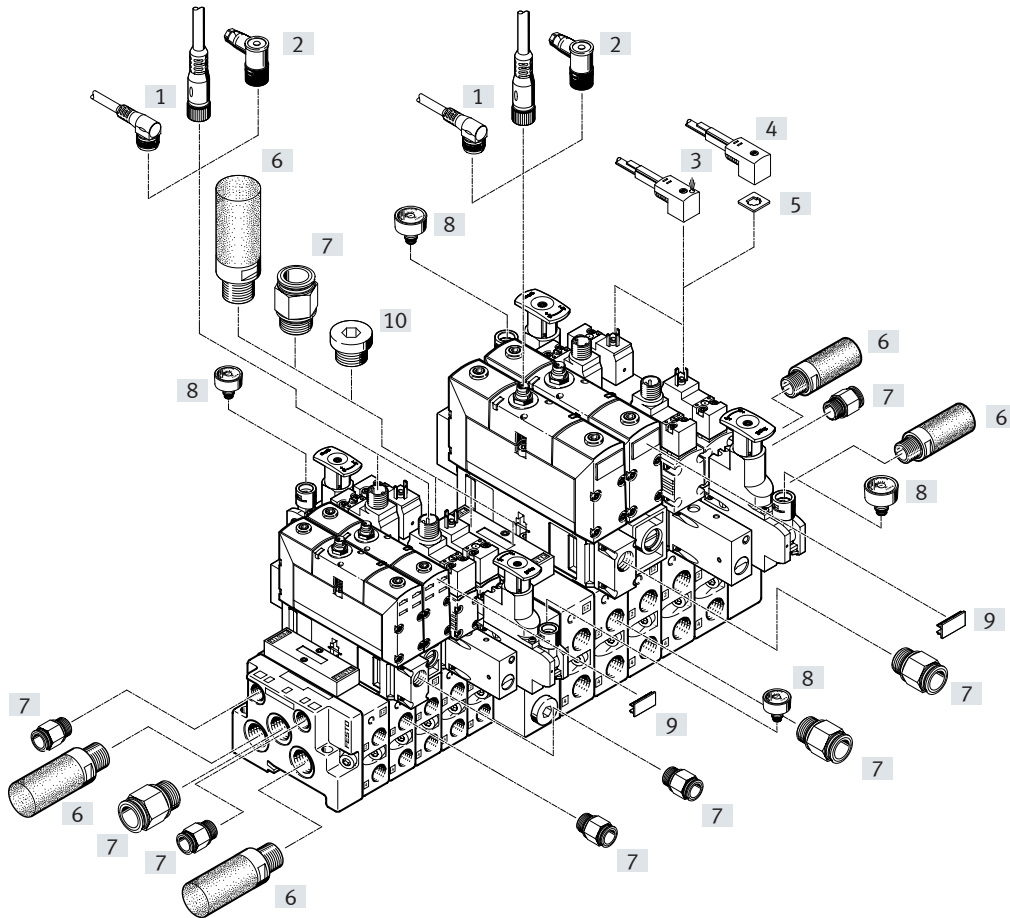
Batteriemontage mit Höhenverkettungen



		Typ	Kurzbeschreibung	→ Seite/Internet
[1]	Abdeckplatte	NDV	als Leer- oder Reserveplatz	77
[2]	Vertikalversorgungsplatte	VABF...P1-A3	als Zwischeneinspeisung der Luftversorgung	65
[3]	Drosselplatte	VABF...F1-B1	für Drosselung in den Kanälen 3 und 5	64
[4]	Vertikaldruckabsperplatte	VABF...L1-D1	mit Schalter zum manuellen Sperren des Kanal 1	66
[5]	Reglerplatte	VABF...R...-C2	mit 2 Druckregelventilen für die Arbeitsausgänge 2 und 4	62
[6]	Reglerplatte	VABF...R...-C2	mit einem Druckregelventil für die Arbeitsausgänge 2 oder 4 oder für den Kanal 1	62


Peripherieübersicht


Batteriemontage

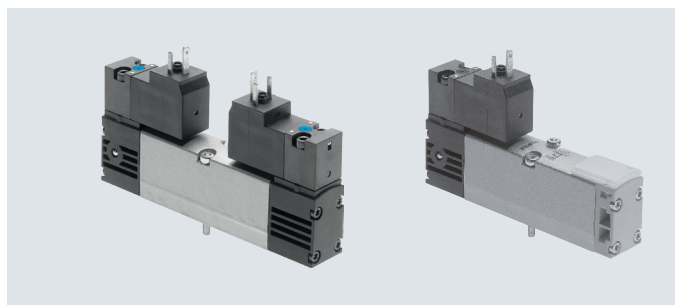


	Typ	Kurzbeschreibung	→ Seite/Internet	
[1]	Verbindungsleitung	NEBU	für Ventile mit Rundstecker	80
[2]	Steckdose	SIE-WD-TR	gewinkelt	80
[3]	Verbindungsleitung	KMEB...-LED	mit PVC-Ummantelung und LED	80
[4]	Verbindungsleitung	KMEB	mit PVC-Ummantelung	80
[5]	Leuchtdichtung	MEB-LD	zur Anzeige des Signalzustands	80
[6]	Schalldämpfer	U	zur Montage in Entlüftungsanschlüssen	79
[7]	Steckverschraubung	QS	für außentolerierte Druckluftschläuche	79
[8]	Manometer	PAGN-26-10-P10	steckbar an der Druckregelplatte	79
[9]	Bezeichnungsschilder	IBS-9x20	zur Bezeichnung der VSVA-Ventile mit Rundstecker	79
[10]	Blindstopfen	B	zum Verschließen nicht benötigter Anschlüsse	79

Datenblatt – Ventilgröße 18 mm

-  - Durchfluss
max. 750 l/min

-  - Spannung
12, 24 V DC
24, 110, 230 V AC



Allgemeine Technische Daten							
Ventilfunktion		2x 2/2-Wegeventil	2x 3/2-Wegeventil	5/2-Wegeventil	5/3-Wegeventil		
Ruhestellung		C ¹⁾	C ¹⁾ , U ²⁾ , H ⁴⁾ , N ⁵⁾ , F ⁶⁾ , W ⁷⁾	–	–	C ¹⁾ , U ²⁾ , E ³⁾	
Speicherstabilität		monostabil	monostabil	monostabil	bistabil	monostabil	
Rückstellart pneumatische Feder		ja	ja	ja	–	nein	
Rückstellart mechanische Feder		nein	nein	ja	–	ja	
Konstruktiver Aufbau		Kolben-Schieber					
Überdeckung		positive Überdeckung					
Dichtprinzip		weich					
Betätigungsart		elektrisch					
Steuerart		vorgesteuert					
Vorsteuerschnittstelle		nach ISO 15218					
Steuerluftversorgung		intern oder extern					
Steuerluftversorgung, Abluft		nicht gefasst nach Norm oder gefasst					
Strömungsrichtung		nicht reversibel oder reversibel	nicht reversibel oder ausschließlich reversibel	reversibel bei Steuerluftversorgung extern			
Abluffunktion		drosselbar					
Handhilfsbetätigung		tastend, tastend/rastend					
Befestigungsart		auf Anschlussplatte					
Einbaulage		beliebig					
Nennweite	[mm]	5					
Ventilgröße	[mm]	18					
Anschluss an der Anschlussplatte	1, 2, 3, 4, 5	G1/8					
	12, 14	M5					
Anzugsdrehmoment Ventilbefestigung	[Nm]	0,9 ... 1,1					
Produktgewicht	ohne Vorsteuerventil	[g]	98	98	89	98	98
	Magnetventil	[g]	174	174	127	174	174
Schalldruckpegel	[dB (A)]	85					
Entspricht Norm		ISO 15407-1, VDMA 24563 und Schnittstelle Vorsteuerventil ISO 15218					

- 1) C=Ruhestellung geschlossen
- 2) U=Ruhestellung offen
- 3) E=Ruhestellung entlüftend
- 4) H=2x 3/2-Wegeventil in einem Gehäuse mit 1x Ruhestellung geschlossen und 1x Ruhestellung offen
- 5) N=Ruhestellung geschlossen, Reversbetrieb d.h. die Druckanschlüsse sind 3 und 5, die Entlüftung geht über Anschluss 1
- 6) F=Ruhestellung offen, Reversbetrieb d.h. die Druckanschlüsse sind 3 und 5, die Entlüftung geht über Anschluss 1
- 7) W=2x 3/2-Wegeventil in einem Gehäuse mit 1x Ruhestellung geschlossen und 1x Ruhestellung offen, Reversbetrieb d.h. die Druckanschlüsse sind 3 und 5, die Entlüftung geht über Anschluss 1

Durchflusswerte					
Ventilfunktion		2x 2/2-Wegeventil	2x 3/2-Wegeventil	5/2-Wegeventil	5/3-Wegeventil
Durchfluss Ventil	[l/min]	700	600	750	650
Durchfluss Ventil auf Einzelanschlussplatte	[l/min]	450	450	550	500
Durchfluss Ventil pneumatisch verkettet	[l/min]	500	400	550	450
Normalnenndurchfluss	[l/min]	500	400	550	450

Datenblatt – Ventilgröße 18 mm

Schaltzeiten [ms]		Schaltzeit ein	Schaltzeit aus	Schaltzeit um	Schaltzeit um (dominierend)
2x 2/2-Wegeventil		13	21	–	–
2x 3/2-Wegeventil		13	21	–	–
2x 3/2-Wegeventil, reversibel		21	13	–	–
5/2-Wegeventil, monostabil	pneumatische Feder	21	19	–	–
	mechanische Feder	17	35	–	–
5/2-Wegeventil, bistabil		–	–	18	25
5/3-Wegeventil		18	30	20	–

Sicherheitstechnische Kenngrößen		VSVA-...-1C1	VSVA-...-P1 VSVA-...-5C1 VSVA-...-1AC1	VSVA-...-2AC1 VSVA-...-3AC1
Typ				
CE-Zeichen (siehe Konformitätserklärung)		–	–	nach EU-Niederspannungs-Richtlinie
Max. pos. Prüfpuls 0 Signal	[µs]	1000	–	–
Max. neg. Prüfpuls 1 Signal	[µs]	800	–	–
Schockfestigkeit		Schockprüfung mit Schärfegrad 2 nach FN 942017-5 und EN 60068-2-27		
Schwingfestigkeit		Transporteinsatzprüfung mit Schärfegrad 2 nach FN 942017-4 und EN 60068-2-6		

Betriebs- und Umweltbedingungen		2x 2/2-Wegeventil	2x 3/2-Wegeventil	5/2-Wegeventil	5/3-Wegeventil
Ventilfunktion					
Betriebsmedium		Druckluft nach ISO 8573-1:2010 [7:4:4]			
Steuermedium		Druckluft nach ISO 8573-1:2010 [7:4:4]			
Hinweis zum Betriebs-/Steuermedium		geölter Betrieb möglich (im weiteren Betrieb erforderlich)			
Betriebsdruck	Steuerluftversorgung intern [bar]	2 ... 10	2 ... 10	2 ... 10, 3 ... 10 bei mechanischer Feder	3 ... 10
	Steuerluftversorgung extern [bar]	2 ... 10	2 ... 10	–0,9 ... 10	–0,9 ... 10
Steuerdruck bei pneumatischer Feder	[bar]	3 ... 10 ¹⁾	3 ... 10 ¹⁾	3 ... 10	–
Steuerdruck bei mechanischer Feder	[bar]	–	–	3 ... 10	3 ... 10
Umgebungstemperatur	[°C]	–5 ... +50			
Mediumstemperatur	[°C]	–5 ... +50			
Relative Luftfeuchtigkeit	[%]	0 ... 90			
Zulassung ²⁾	VSVA-...-5C1	–			
	VSVA-...-3AC1	–			
	VSVA-...-2AC1	–			
	VSVA-...-1AC1	–			
	VSVA-...-1C1	c UL us - Recognized (OL)			
	VSVA-...-P1	c UL us - Recognized (OL)			

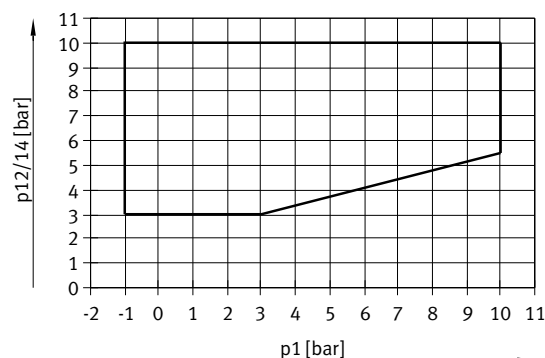
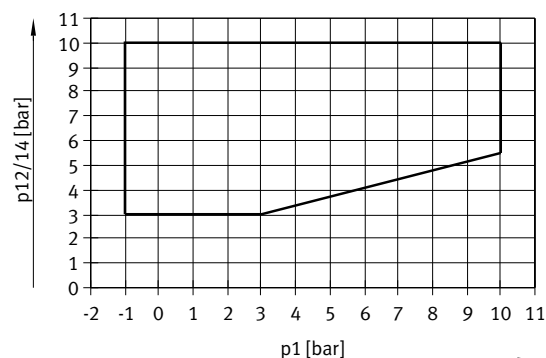
1) Steuerdruck abhängig vom Betriebsdruck → Diagramm

2) Weitere Informationen www.festo.com/sp → Zertifikate.

Minimaler Steuerdruck p₁₂, p₁₄ in Abhängigkeit vom Betriebsdruck p₁ (Steuerluftversorgung extern)

2x 3/2-Wegeventil und 2/2-Wegeventil

5/2-Wegeventil und 5/3-Wegeventil



Datenblatt – Ventilgröße 18 mm

Elektrische Daten				
Elektrischer Anschluss		Stecker, viereckige Bauform nach EN 175301-803, Form C, 110 V/230 V AC mit Schutzleiter		Stecker M12, runde Bauform
Betriebsspannung	Gleichspannung	[V DC]	12, 24 +10%/-15%	
	Wechselspannung	[V AC]	24, 110, 230 +10%/-15%	
Spulenkenwerte	Gleichspannung	[W]	1,8	
	Wechselspannung	[VA]	bei 24 V AC: • 3,1 Anzugleistung • 2,3 Halteleistung	bei 110 V AC und 230 V AC: • 2,9 Anzugleistung • 2,1 Halteleistung
Einschaltdauer ED		[%]	100	
Schutzart nach EN 60529		IP65, Nema 4 (jeweils in Verbindung mit Steckdose)		

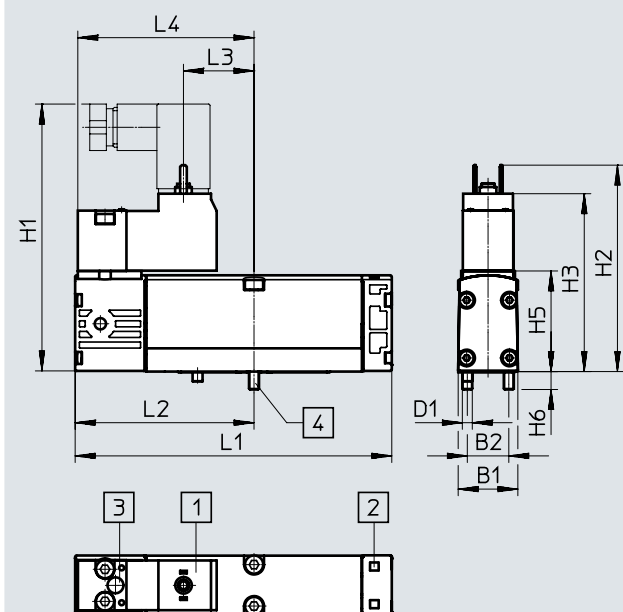
Werkstoffe	
Gehäuse	Aluminium-Druckguss
Dichtungen	HNBR, NBR
Schrauben	Stahl verzinkt
Werkstoff-Hinweis	RoHS konform

Datenblatt – Ventilgröße 18 mm

Abmessungen

Download CAD-Daten → www.festo.com

5/2-Wegeventil monostabil mit Stecker Form C



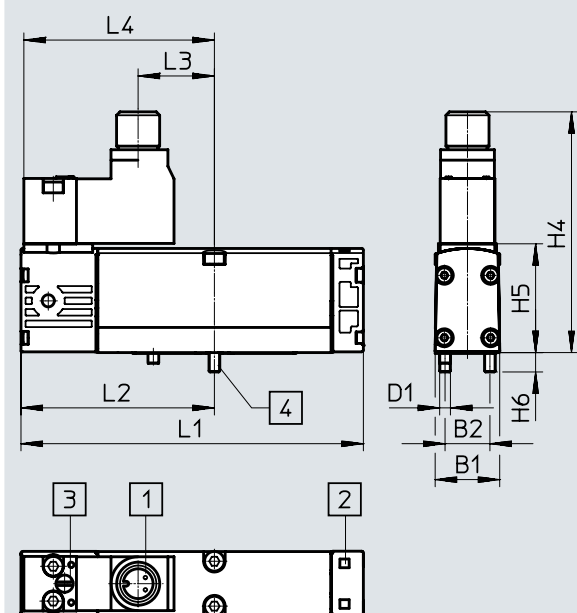
- [1] Anschlussmaße und Gerätestecker nach EN 175301-803, Form C
- [2] Nut für Bezeichnungsschild
- [3] Handhilfsbetätigung
- [4] Befestigungsschrauben unverlierbar

Typ	B1	B2	D1	H1	H2	H3	H5	H6	L1	L2	L3	L4
VSVA-B-M52...C1	18	12,5	M3	80,6	62,2	53,6	30,3	5,4	95,4	53,9	21,3	53,1

Abmessungen

Download CAD-Daten → www.festo.com

5/2-Wegeventil monostabil mit Stecker M12



- [1] Anschlussmaße und Gerätestecker, Stecker M12
- [2] Nut für Bezeichnungsschild
- [3] Handhilfsbetätigung
- [4] Befestigungsschrauben unverlierbar

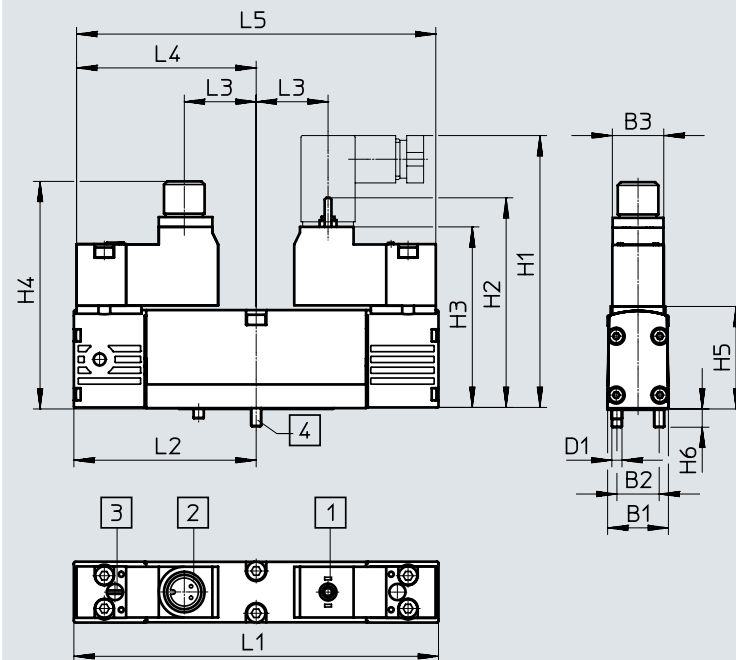
Typ	B1	B2	D1	H4	H5	H6	L1	L2	L3	L4
VSVA-B-M52...R3	18	12,5	M3	67	30,3	5,4	95,4	53,9	21,3	53,1

Datenblatt – Ventilgröße 18 mm

Abmessungen

Download CAD-Daten → www.festo.com

2x 2/2-Wegeventil, 2x 3/2-Wegeventil, 5/2-Wegeventil bistabil, 5/3-Wegeventil



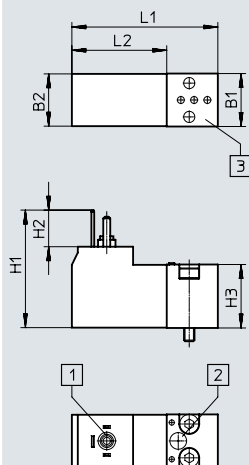
- [1] Anschlussmaße und Gerätestecker nach EN 175301-803, Form C
- [2] Anschlussmaße und Gerätestecker, Stecker M12
- [3] Handhilfsbetätigung
- [4] Befestigungsschrauben unverlierbar

Typ	B1	B2	B3	D1	H1	H2	H3	H4	H5	H6	L1	L2	L3	L4	L5
VSVA-B-T22C	18	12,5	15,2	M3	80,6	62,2	53,6	67	30,3	5,4	107,8	53,9	21,3	53,1	102,2
VSVA-B-T32															
VSVA-B-B52															
VSVA-B-D52															
VSVA-B-P53															

Abmessungen

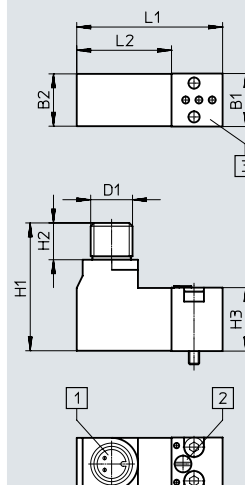
Download CAD-Daten → www.festo.com

Vorsteuerventil mit Stecker Form C, VSCS-...C1



- [1] Anschlussmaße und Gerätestecker nach EN 175301-803, Form C
- [2] Handhilfsbetätigung
- [3] Pneumatisches Anschlussbild nach ISO 15218

Vorsteuerventil mit Stecker M12, VSCS-...R3

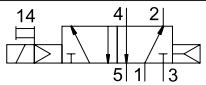

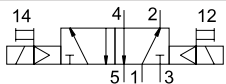


- [1] Anschlussmaße und Gerätestecker, Stecker M12
- [2] Handhilfsbetätigung
- [3] Pneumatisches Anschlussbild nach ISO 15218

Typ	B1	B2	D1	H1	H2	H3	L1	L2
VSCS-...C1	15,2	15	–	33,7	10,5	18,2	41,9	14,7
VSCS-...R3	15,2	15	M12	36,7	10,6	18,2	41,9	27,2

Datenblatt – Ventilgröße 18 mm

★ Kernprogramm

Bestellangaben – Vorsteuerung montiert						
Code	Schaltzeichen				Teile-Nr.	Typ
5/2 Wege-Magnetventil monostabil, mit Vorsteuerung mit Würfelstecker Bauform C nach EN 175301-803						
M		pneumatische Feder	interne Steuerluftversorgung	24 V DC	★ 546701	VSVA-B-M52-AH-A2-1C1
O		mechanische Feder	interne Steuerluftversorgung	24 V DC	★ 546703	VSVA-B-M52-MH-A2-1C1
5/2 Wege-Magnetventil, Impulsventil bistabil, mit Vorsteuerung mit Würfelstecker Bauform C nach EN 175301-803						
J		Dominanz 1. Signal	interne Steuerluftversorgung	24 V DC	★ 546697	VSVA-B-B52-H-A2-1C1

Festo Kernprogramm



In der Regel versandbereit in 24 h ab Werk

In der Regel versandbereit in 5 Tagen ab Werk

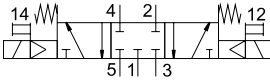
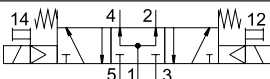
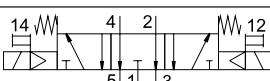
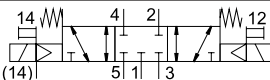
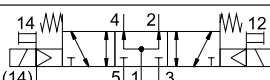

Datenblatt – Ventilgröße 18 mm

Bestellangaben – Vorsteuerung montiert				Teile-Nr.	Typ
Code	Schaltzeichen				
2x 2/2 Wege-Magnetventil					
T22C	–	Bestellung über Online-Konfigurator	–	–	–
2x 3/2 Wege-Magnetventil, mit Vorsteuerung mit Würfelstecker Bauform C nach EN 175301-803					
K		Ruhestellung: 2x geschlossen	interne Steuerluftversorgung	24 V DC	546693 VSVA-B-T32C-AH-A2-1C1
				12 V DC	547129 VSVA-B-T32C-AH-A2-5C1
				230 V AC	547209 VSVA-B-T32C-AH-A2-3AC1
				110 V AC	547169 VSVA-B-T32C-AH-A2-2AC1
				24 V AC	547089 VSVA-B-T32C-AH-A2-1AC1
N		Ruhestellung: 2x offen	interne Steuerluftversorgung	24 V DC	546695 VSVA-B-T32U-AH-A2-1C1
				12 V DC	547131 VSVA-B-T32U-AH-A2-5C1
				230 V AC	547211 VSVA-B-T32U-AH-A2-3AC1
				110 V AC	547171 VSVA-B-T32U-AH-A2-2AC1
				24 V AC	547091 VSVA-B-T32U-AH-A2-1AC1
H		Ruhestellung: 1x geschlossen 1x offen	interne Steuerluftversorgung	24 V DC	547067 VSVA-B-T32H-AH-A2-1C1
				12 V DC	547133 VSVA-B-T32H-AH-A2-5C1
				230 V AC	547213 VSVA-B-T32H-AH-A2-3AC1
				110 V AC	547173 VSVA-B-T32H-AH-A2-2AC1
				24 V AC	547093 VSVA-B-T32H-AH-A2-1AC1
K		Ruhestellung: 2x geschlossen	externe Steuerluftversorgung	24 V DC	547069 VSVA-B-T32C-AZH-A2-1C1
				12 V DC	547149 VSVA-B-T32C-AZH-A2-5C1
				230 V AC	547229 VSVA-B-T32C-AZH-A2-3AC1
				110 V AC	547189 VSVA-B-T32C-AZH-A2-2AC1
				24 V AC	547109 VSVA-B-T32C-AZH-A2-1AC1
N		Ruhestellung: 2x offen	externe Steuerluftversorgung	24 V DC	547071 VSVA-B-T32U-AZH-A2-1C1
				12 V DC	547151 VSVA-B-T32U-AZH-A2-5C1
				230 V AC	547231 VSVA-B-T32U-AZH-A2-3AC1
				110 V AC	547191 VSVA-B-T32U-AZH-A2-2AC1
				24 V AC	547111 VSVA-B-T32U-AZH-A2-1AC1
H		Ruhestellung: 1x geschlossen 1x offen	externe Steuerluftversorgung	24 V DC	547073 VSVA-B-T32H-AZH-A2-1C1
				12 V DC	547153 VSVA-B-T32H-AZH-A2-5C1
				230 V AC	547233 VSVA-B-T32H-AZH-A2-3AC1
				110 V AC	547193 VSVA-B-T32H-AZH-A2-2AC1
				24 V AC	547113 VSVA-B-T32H-AZH-A2-1AC1

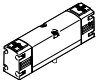
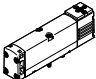
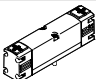
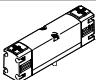
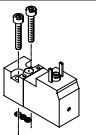
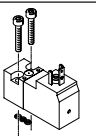
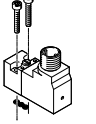
Datenblatt – Ventilgröße 18 mm

Bestellangaben – Vorsteuerung montiert			Teile-Nr.	Typ		
Code	Schaltzeichen					
5/2 Wege-Magnetventil monostabil, mit Vorsteuerung mit Würfelstecker Bauform C nach EN 175301-803						
M		pneumatische Feder	interne Steuerluftversorgung	12 V DC	547139	VSVA-B-M52-AH-A2-5C1
				230 V AC	547219	VSVA-B-M52-AH-A2-3AC1
				110 V AC	547179	VSVA-B-M52-AH-A2-2AC1
				24 V AC	547099	VSVA-B-M52-AH-A2-1AC1
O		mechanische Feder	interne Steuerluftversorgung	12 V DC	547141	VSVA-B-M52-MH-A2-5C1
				230 V AC	547221	VSVA-B-M52-MH-A2-3AC1
				110 V AC	547181	VSVA-B-M52-MH-A2-2AC1
				24 V AC	547101	VSVA-B-M52-MH-A2-1AC1
M		pneumatische Feder	externe Steuerluftversorgung	24 V DC	547079	VSVA-B-M52-AZH-A2-1C1
				12 V DC	547159	VSVA-B-M52-AZH-A2-5C1
				230 V AC	547239	VSVA-B-M52-AZH-A2-3AC1
				110 V AC	547199	VSVA-B-M52-AZH-A2-2AC1
O		mechanische Feder	externe Steuerluftversorgung	24 V DC	547081	VSVA-B-M52-MZH-A2-1C1
				12 V DC	547161	VSVA-B-M52-MZH-A2-5C1
				230 V AC	547241	VSVA-B-M52-MZH-A2-3AC1
				110 V AC	547201	VSVA-B-M52-MZH-A2-2AC1
				24 V AC	547121	VSVA-B-M52-MZH-A2-1AC1
5/2 Wege-Magnetventil, Impulsventil bistabil, mit Vorsteuerung mit Würfelstecker Bauform C nach EN 175301-803						
J		Dominanz 1. Signal	interne Steuerluftversorgung	12 V DC	547135	VSVA-B-B52-H-A2-5C1
				230 V AC	547215	VSVA-B-B52-H-A2-3AC1
				110 V AC	547175	VSVA-B-B52-H-A2-2AC1
				24 V AC	547095	VSVA-B-B52-H-A2-1AC1
D		Dominanz bei 14	interne Steuerluftversorgung	24 V DC	546699	VSVA-B-D52-H-A2-1C1
				12 V DC	547137	VSVA-B-D52-H-A2-5C1
				230 V AC	547217	VSVA-B-D52-H-A2-3AC1
				110 V AC	547177	VSVA-B-D52-H-A2-2AC1
				24 V AC	547097	VSVA-B-D52-H-A2-1AC1
J		Dominanz 1. Signal	externe Steuerluftversorgung	24 V DC	547075	VSVA-B-B52-ZH-A2-1C1
				12 V DC	547155	VSVA-B-B52-ZH-A2-5C1
				230 V AC	547235	VSVA-B-B52-ZH-A2-3AC1
				110 V AC	547195	VSVA-B-B52-ZH-A2-2AC1
D		Dominanz bei 14	externe Steuerluftversorgung	24 V DC	547077	VSVA-B-D52-ZH-A2-1C1
				12 V DC	547157	VSVA-B-D52-ZH-A2-5C1
				230 V AC	547237	VSVA-B-D52-ZH-A2-3AC1
				110 V AC	547197	VSVA-B-D52-ZH-A2-2AC1
				24 V AC	547117	VSVA-B-D52-ZH-A2-1AC1

Datenblatt – Ventilgröße 18 mm



Bestellangaben – Vorsteuerung montiert				Teile-Nr.	Typ	
Code	Schaltzeichen					
5/3 Wege-Magnetventil, mit Vorsteuerung mit Würfelstecker Bauform C nach EN 175301-803						
G		Ruhestellung: geschlossen	interne Steuerluftversorgung	24 V DC	546709	VSVA-B-P53C-H-A2-1C1
				12 V DC	547147	VSVA-B-P53C-H-A2-5C1
				230 V AC	547227	VSVA-B-P53C-H-A2-3AC1
				110 V AC	547187	VSVA-B-P53C-H-A2-2AC1
				24 V AC	547107	VSVA-B-P53C-H-A2-1AC1
B		Ruhestellung: offen	interne Steuerluftversorgung	24 V DC	546705	VSVA-B-P53U-H-A2-1C1
				12 V DC	547143	VSVA-B-P53U-H-A2-5C1
				230 V AC	547223	VSVA-B-P53U-H-A2-3AC1
				110 V AC	547183	VSVA-B-P53U-H-A2-2AC1
				24 V AC	547103	VSVA-B-P53U-H-A2-1AC1
E		Ruhestellung: entlüftend	interne Steuerluftversorgung	24 V DC	546707	VSVA-B-P53E-H-A2-1C1
				12 V DC	547145	VSVA-B-P53E-H-A2-5C1
				230 V AC	547225	VSVA-B-P53E-H-A2-3AC1
				110 V AC	547185	VSVA-B-P53E-H-A2-2AC1
				24 V AC	547105	VSVA-B-P53E-H-A2-1AC1
G		Ruhestellung: geschlossen	externe Steuerluftversorgung	24 V DC	547087	VSVA-B-P53C-ZH-A2-1C1
				12 V DC	547167	VSVA-B-P53C-ZH-A2-5C1
				230 V AC	547247	VSVA-B-P53C-ZH-A2-3AC1
				110 V AC	547207	VSVA-B-P53C-ZH-A2-2AC1
				24 V AC	547127	VSVA-B-P53C-ZH-A2-1AC1
B		Ruhestellung: offen	externe Steuerluftversorgung	24 V DC	547083	VSVA-B-P53U-ZH-A2-1C1
				12 V DC	547163	VSVA-B-P53U-ZH-A2-5C1
				230 V AC	547243	VSVA-B-P53U-ZH-A2-3AC1
				110 V AC	547203	VSVA-B-P53U-ZH-A2-2AC1
				24 V AC	547123	VSVA-B-P53U-ZH-A2-1AC1
E		Ruhestellung: entlüftend	externe Steuerluftversorgung	24 V DC	547085	VSVA-B-P53E-ZH-A2-1C1
				12 V DC	547165	VSVA-B-P53E-ZH-A2-5C1
				230 V AC	547245	VSVA-B-P53E-ZH-A2-3AC1
				110 V AC	547205	VSVA-B-P53E-ZH-A2-2AC1
				24 V AC	547125	VSVA-B-P53E-ZH-A2-1AC1

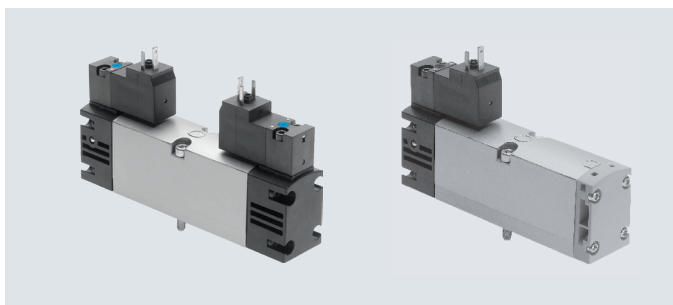
Datenblatt – Ventilgröße 18 mm

Bestellangaben – Vorsteuerung separat			Teile-Nr.	Typ	
2x 3/2 Wegeventil ohne Vorsteuerventile					
	interne Steuerluftversorgung	Ruhestellung 2x geschlossen	546732	VSVA-B-T32C-A-A2-P1	
		Ruhestellung 2x offen	546734	VSVA-B-T32U-A-A2-P1	
5/2 Wegeventil monostabil ohne Vorsteuerventil					
	interne Steuerluftversorgung	pneumatische Feder	546740	VSVA-B-M52-A-A2-P1	
		mechanische Feder	546742	VSVA-B-M52-M-A2-P1	
5/2 Wege-Impulsventil bistabil ohne Vorsteuerventile					
	interne Steuerluftversorgung	Dominanz 1. Signal	546736	VSVA-B-B52-A2-P1	
		Dominanz bei 14	546738	VSVA-B-D52-A2-P1	
5/3 Wege-Mittelstellungsventil monostabil ohne Vorsteuerventile					
	interne Steuerluftversorgung	Ruhestellung geschlossen	546748	VSVA-B-P53C-A2-P1	
		Ruhestellung offen	546744	VSVA-B-P53U-A2-P1	
		Ruhestellung entlüftend	546746	VSVA-B-P53E-A2-P1	
Vorsteuerventil nach ISO 15218					
	Würfelstecker Bauform C nach EN 175301-803	12 V DC	HHB tastend	546257	VSCS-B-M32-MH-WA-5C1
			HHB tastend/rastend	571062	VSCS-B-M32-MD-WA-5C1
		24 V DC	HHB tastend	546256	VSCS-B-M32-MH-WA-1C1
			HHB tastend/rastend	571061	VSCS-B-M32-MD-WA-1C1
		24 V AC	HHB tastend	546258	VSCS-B-M32-MH-WA-1AC1
			HHB tastend/rastend	571063	VSCS-B-M32-MD-WA-1AC1
	Würfelstecker Bauform C nach EN 175301-803, mit Schutzleiter	110 V AC	HHB tastend	546259	VSCS-B-M32-MH-WA-2AC1
			HHB tastend/rastend	571064	VSCS-B-M32-MD-WA-2AC1
		230 V AC	HHB tastend	546260	VSCS-B-M32-MH-WA-3AC1
			HHB tastend/rastend	571065	VSCS-B-M32-MD-WA-3AC1
	Rundstecker M12 nach IEC 61076-2-101	24 V DC	HHB tastend	573214	VSCS-B-M32-MH-WA-1R3
			HHB tastend/rastend	573215	VSCS-B-M32-MD-WA-1R3

HHB Art der Handhilsbetätigung

Datenblatt – Ventilgröße 26 mm

-  - Durchfluss
max. 1400 l/min
-  - Spannung
12, 24 V DC
24, 110, 230 V AC



Allgemeine Technische Daten							
Ventilfunktion		2x 2/2-Wegeventil	2x 3/2-Wegeventil	5/2-Wegeventil	5/3-Wegeventil		
Ruhestellung		C ¹⁾	C ¹⁾ , U ²⁾ , H ⁴⁾ , N ⁵⁾ , F ⁶⁾ , W ⁷⁾	–	–	C ¹⁾ , U ²⁾ , E ³⁾	
Speicherstabilität		monostabil	monostabil	monostabil	bistabil	monostabil	
Rückstellart pneumatische Feder		ja	ja	ja	–	nein	
Rückstellart mechanische Feder		nein	nein	ja	–	ja	
Konstruktiver Aufbau		Kolben-Schieber					
Überdeckung		positive Überdeckung					
Dichtprinzip		weich					
Betätigungsart		elektrisch					
Steuerart		vorgesteuert					
Vorsteuerschnittstelle		nach ISO 15218					
Steuerluftversorgung		intern oder extern					
Steuerluftversorgung, Abluft		nicht gefasst nach Norm oder gefasst					
Strömungsrichtung		nicht reversibel oder reversibel	nicht reversibel oder ausschließlich reversibel	reversibel bei Steuerluftversorgung extern			
Abluffunktion		drosselbar					
Handhilfsbetätigung		tastend, tastend/rastend					
Befestigungsart		auf Anschlussplatte					
Einbaulage		beliebig					
Nennweite	[mm]	9					
Ventilgröße	[mm]	26					
Anschluss an der Anschlussplatte	1, 2, 3, 4, 5	G1/4					
	12, 14	M5					
Anzugsdrehmoment Ventilbefestigung	[Nm]	1.8 ... 2.2					
Produktgewicht	ohne Vorsteuerventil	[g]	229	229	142	229	229
	Magnetventil	[g]	305	305	180	305	305
Schalldruckpegel	[dB (A)]	85					
Entspricht Norm		ISO 15407-1, VDMA 24563 und Schnittstelle Vorsteuerventil ISO 15218					

- 1) C=Ruhestellung geschlossen
- 2) U=Ruhestellung offen
- 3) E=Ruhestellung entlüftend
- 4) H=2x 3/2-Wegeventil in einem Gehäuse mit 1x Ruhestellung geschlossen und 1x Ruhestellung offen
- 5) N=Ruhestellung geschlossen, Reversbetrieb d.h. die Druckanschlüsse sind 3 und 5, die Entlüftung geht über Anschluss 1
- 6) F=Ruhestellung offen, Reversbetrieb d.h. die Druckanschlüsse sind 3 und 5, die Entlüftung geht über Anschluss 1
- 7) W=2x 3/2-Wegeventil in einem Gehäuse mit 1x Ruhestellung geschlossen und 1x Ruhestellung offen, Reversbetrieb d.h. die Druckanschlüsse sind 3 und 5, die Entlüftung geht über Anschluss 1

Durchflusswerte					
Ventilfunktion		2x 2/2-Wegeventil	2x 3/2-Wegeventil	5/2-Wegeventil	5/3-Wegeventil
Durchfluss Ventil	[l/min]	1350	1250	1400	1400
Durchfluss Ventil auf Einzelanschlussplatte	[l/min]	1000	1000	1100	1100
Durchfluss Ventil pneumatisch verkettet	[l/min]	1000	900	1100	1000
Normalnenndurchfluss	[l/min]	1000	900	1100	1000

Datenblatt – Ventilgröße 26 mm

Schaltzeiten [ms]		Schaltzeit ein	Schaltzeit aus	Schaltzeit um	Schaltzeit um (dominierend)
2x 2/2-Wegeventil		20	28	–	–
2x 3/2-Wegeventil		20	28	–	–
2x 3/2-Wegeventil, reversibel		28	20	–	–
5/2-Wegeventil, monostabil	pneumatische Feder	35	43	–	–
	mechanische Feder	26	56	–	–
5/2-Wegeventil, bistabil		–	–	18	18
5/3-Wegeventil		23	58	35	–

Sicherheitstechnische Kenngrößen		VSVA-...-1C1	VSVA-...-P1 VSVA-...-5C1 VSVA-...-1AC1	VSVA-...-2AC1 VSVA-...-3AC1
Typ				
CE-Zeichen (siehe Konformitätserklärung)		–	–	nach EU-Niederspannungs-Richtlinie
Max. pos. Prüfpuls 0 Signal	[µs]	1000	–	–
Max. neg. Prüfpuls 1 Signal	[µs]	800	–	–
Schockfestigkeit		Schockprüfung mit Schärfegrad 2 nach FN 942017-5 und EN 60068-2-27		
Schwingfestigkeit		Transporteinsatzprüfung mit Schärfegrad 2 nach FN 942017-4 und EN 60068-2-6		

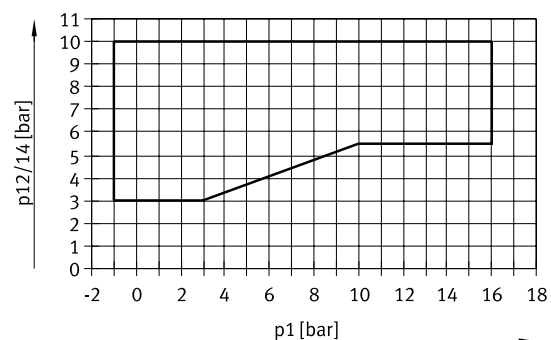
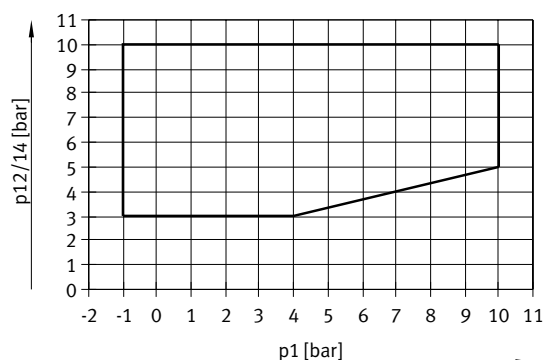
Betriebs- und Umweltbedingungen		2x 2/2-Wegeventil	2x 3/2-Wegeventil	5/2-Wegeventil	5/3-Wegeventil
Ventilfunktion					
Betriebsmedium		Druckluft nach ISO 8573-1:2010 [7:4:4]			
Steuermedium		Druckluft nach ISO 8573-1:2010 [7:4:4]			
Hinweis zum Betriebs-/Steuermedium		geölter Betrieb möglich (im weiteren Betrieb erforderlich)			
Betriebsdruck	Steuerluftversorgung intern [bar]	2 ... 10	2 ... 10	2 ... 10, 3 ... 10 bei mechanischer Feder	3 ... 10
	Steuerluftversorgung extern [bar]	2 ... 10	2 ... 10	–0,9 ... 16	–0,9 ... 16
Steuerdruck bei pneumatischer Feder		[bar]	3 ... 10 ¹⁾	3 ... 10	–
Steuerdruck bei mechanischer Feder		[bar]	–	3 ... 10	3 ... 10
Umgebungstemperatur		[°C]	–5 ... +50		
Mediumtemperatur		[°C]	–5 ... +50		
Relative Luftfeuchtigkeit		[%]	0 ... 90		
Zulassung ²⁾	VSVA-...-5C1	–			
	VSVA-...-3AC1	–			
	VSVA-...-2AC1	–			
	VSVA-...-1AC1	–			
	VSVA-...-1C1	c UL us - Recognized (OL)			
	VSVA-...-P1	c UL us - Recognized (OL)			

- 1) Steuerdruck abhängig vom Betriebsdruck → Diagramm
- 2) Weitere Informationen www.festo.com/sp → Zertifikate.

Minimaler Steuerdruck p12, p14 in Abhängigkeit vom Betriebsdruck p1 (Steuerluftversorgung extern)

2x 3/2 Wege-Magnetventil und 2/2 Wege-Magnetventil

5/2 Wege-Magnetventil und 5/3 Wege-Magnetventil



Datenblatt – Ventilgröße 26 mm

Elektrische Daten				
Elektrischer Anschluss		Stecker, viereckige Bauform nach EN 175301-803, Form C, 110 V/230 V AC mit Schutzleiter		Stecker M12, runde Bauform
Betriebsspannung	Gleichspannung	[V DC]	12, 24 +10%/-15%	
	Wechselspannung	[V AC]	24, 110, 230 +10%/-15%	
Spulenkenwerte	Gleichspannung	[W]	1,8	
	Wechselspannung	[VA]	bei 24 V AC: • 3,1 Anzugleistung • 2,3 Halteleistung	bei 110 V AC und 230 V AC: • 2,9 Anzugleistung • 2,1 Halteleistung
Einschaltdauer ED		[%]	100	
Schutzart nach EN 60529		IP65, Nema 4 (jeweils in Verbindung mit Steckdose)		

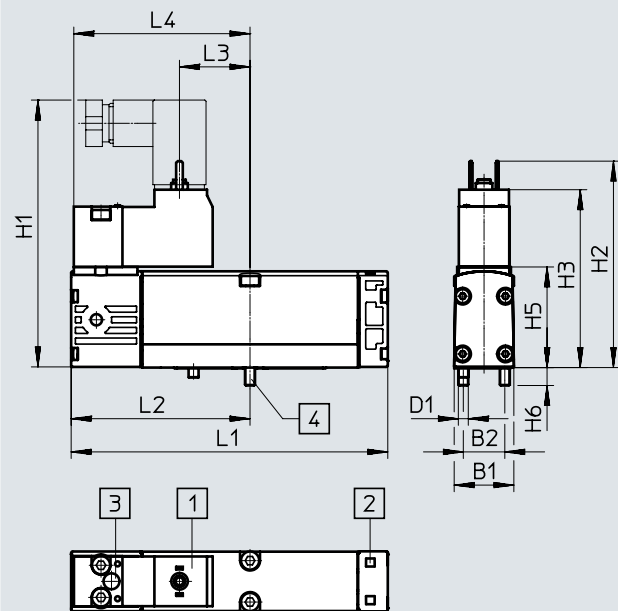
Werkstoffe	
Gehäuse	Aluminium-Druckguss
Dichtungen	HNBR, NBR
Schrauben	Stahl verzinkt
Werkstoff-Hinweis	RoHS konform

Datenblatt – Ventilgröße 26 mm

Abmessungen

Download CAD-Daten → www.festo.com

5/2-Wegeventil monostabil mit Stecker Form C



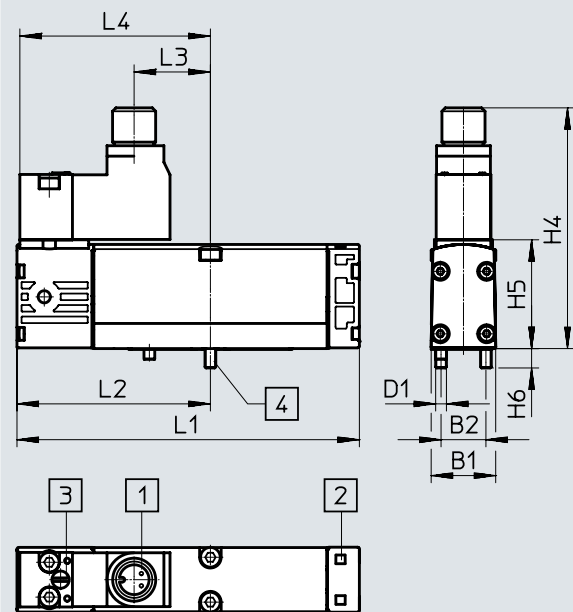
- [1] Anschlussmaße und Gerätestecker nach EN 175301-803, Form C
- [2] Nut für Bezeichnungsschild
- [3] Handhilfsbetätigung
- [4] Befestigungsschrauben unverlierbar

Typ	B1	B2	D1	H1	H2	H3	H5	H6	L1	L2	L3	L4
VSVA-B-M52...C1	26,3	19	M4	89,2	71,2	62,6	39,3	7	113,1	63,1	29,8	61,6

Abmessungen

Download CAD-Daten → www.festo.com

5/2-Wegeventil monostabil mit Stecker M12



- [1] Anschlussmaße und Gerätestecker, Stecker M12
- [2] Nut für Bezeichnungsschild
- [3] Handhilfsbetätigung
- [4] Befestigungsschrauben unverlierbar

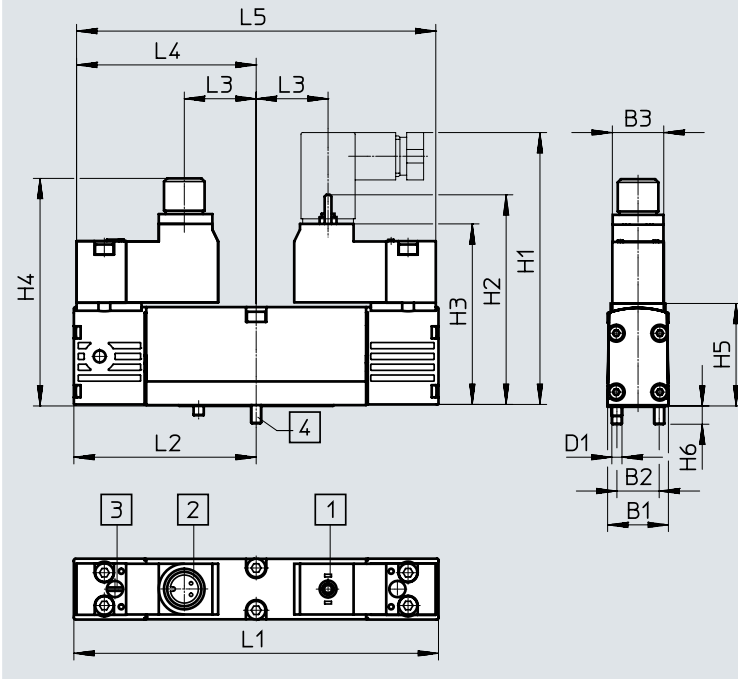
Typ	B1	B2	D1	H4	H5	H6	L1	L2	L3	L4
VSVA-B-M52...R3	26,3	19	M4	76,1	39,3	7	113,1	63,1	29,8	61,6

Datenblatt – Ventilgröße 26 mm

Abmessungen

Download CAD-Daten → www.festo.com

2x 2/2-Wegeventil, 2x 3/2-Wegeventil, 5/2-Wegeventil bistabil, 5/3-Wegeventil



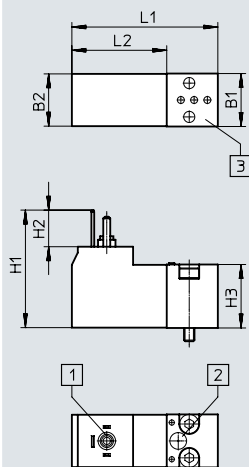
- [1] Anschlussmaße und Gerätestecker nach EN 175301-803, Form C
- [2] Anschlussmaße und Gerätestecker, Stecker M12
- [3] Handhilfsbetätigung
- [4] Befestigungsschrauben unverlierbar

Typ	B1	B2	B3	D1	H1	H2	H3	H4	H5	H6	L1	L2	L3	L4	L5
VSVA-B-T22C	26,3	19	15,2	M4	89,2	71,2	62,6	76,1	39,3	7	126,2	63,1	29,8	61,6	123,2
VSVA-B-T32															
VSVA-B-B52															
VSVA-B-D52															
VSVA-B-P53															

Abmessungen

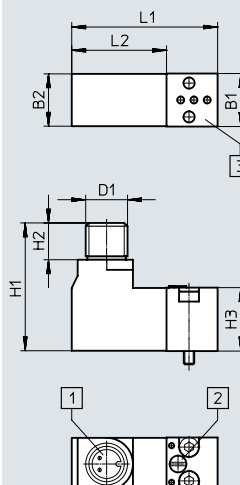
Download CAD-Daten → www.festo.com

Vorsteuerventil mit Stecker Form C, VSCS-...C1



- [1] Anschlussmaße und Gerätestecker nach EN 175301-803, Form C
- [2] Handhilfsbetätigung
- [3] Pneumatisches Anschlussbild nach ISO 15218

Vorsteuerventil mit Stecker M12, VSCS-...R3

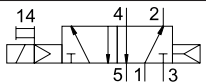

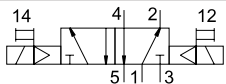
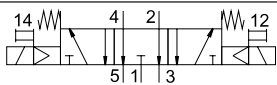


- [1] Anschlussmaße und Gerätestecker, Stecker M12
- [2] Handhilfsbetätigung
- [3] Pneumatisches Anschlussbild nach ISO 15218

Typ	B1	B2	D1	H1	H2	H3	L1	L2
VSCS-...C1	15,2	15	–	33,7	10,5	18,2	41,9	14,7
VSCS-...R3	15,2	15	M12	36,7	10,6	18,2	41,9	27,2

Datenblatt – Ventilgröße 26 mm

★ Kernprogramm

Bestellangaben – Vorsteuerung montiert						
Code	Schaltzeichen				Teile-Nr.	Typ
5/2 Wege-Magnetventil monostabil, mit Vorsteuerung mit Würfelstecker Bauform C nach EN 175301-803						
M		pneumatische Feder	interne Steuerluftversorgung	24 V DC	★ 546700	VSVA-B-M52-AH-A1-1C1
O		mechanische Feder	interne Steuerluftversorgung	24 V DC	★ 546702	VSVA-B-M52-MH-A1-1C1
5/2 Wege-Magnetventil, Impulsventil bistabil, mit Vorsteuerung mit Würfelstecker Bauform C nach EN 175301-803						
J		Dominanz 1. Signal	interne Steuerluftversorgung	24 V DC	★ 546696	VSVA-B-B52-H-A1-1C1
5/3 Wege-Magnetventil, mit Vorsteuerung mit Würfelstecker Bauform C nach EN 175301-803						
E		Ruhestellung: entlüftend	interne Steuerluftversorgung	24 V DC	★ 546706	VSVA-B-P53E-H-A1-1C1

Festo Kernprogramm



In der Regel versandbereit in 24 h ab Werk

In der Regel versandbereit in 5 Tagen ab Werk

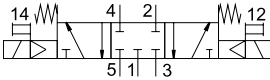
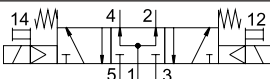

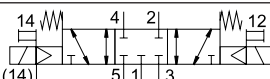
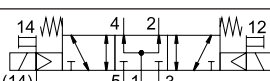
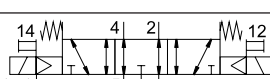
Datenblatt – Ventilgröße 26 mm

Bestellangaben – Vorsteuerung montiert				Teile-Nr.	Typ
Code	Schaltzeichen				
2x 2/2 Wege-Magnetventil					
T22C	–	Bestellung über Online-Konfigurator	–	–	–
2x 3/2 Wege-Magnetventil, mit Vorsteuerung mit Würfelstecker Bauform C nach EN 175301-803					
K		Ruhestellung: 2x geschlossen	interne Steuerluftversorgung	24 V DC	546692 VSVA-B-T32C-AH-A1-1C1
				12 V DC	547128 VSVA-B-T32C-AH-A1-5C1
				230 V AC	547208 VSVA-B-T32C-AH-A1-3AC1
				110 V AC	547168 VSVA-B-T32C-AH-A1-2AC1
				24 V AC	547088 VSVA-B-T32C-AH-A1-1AC1
N		Ruhestellung: 2x offen	interne Steuerluftversorgung	24 V DC	546694 VSVA-B-T32U-AH-A1-1C1
				12 V DC	547130 VSVA-B-T32U-AH-A1-5C1
				230 V AC	547210 VSVA-B-T32U-AH-A1-3AC1
				110 V AC	547170 VSVA-B-T32U-AH-A1-2AC1
				24 V AC	547090 VSVA-B-T32U-AH-A1-1AC1
H		Ruhestellung: 1x geschlossen 1x offen	interne Steuerluftversorgung	24 V DC	547066 VSVA-B-T32H-AH-A1-1C1
				12 V DC	547132 VSVA-B-T32H-AH-A1-5C1
				230 V AC	547212 VSVA-B-T32H-AH-A1-3AC1
				110 V AC	547172 VSVA-B-T32H-AH-A1-2AC1
				24 V AC	547092 VSVA-B-T32H-AH-A1-1AC1
K		Ruhestellung: 2x geschlossen	externe Steuerluftversorgung	24 V DC	547068 VSVA-B-T32C-AZH-A1-1C1
				12 V DC	547148 VSVA-B-T32C-AZH-A1-5C1
				230 V AC	547228 VSVA-B-T32C-AZH-A1-3AC1
				110 V AC	547188 VSVA-B-T32C-AZH-A1-2AC1
				24 V AC	547108 VSVA-B-T32C-AZH-A1-1AC1
N		Ruhestellung: 2x offen	externe Steuerluftversorgung	24 V DC	547070 VSVA-B-T32U-AZH-A1-1C1
				12 V DC	547150 VSVA-B-T32U-AZH-A1-5C1
				230 V AC	547230 VSVA-B-T32U-AZH-A1-3AC1
				110 V AC	547190 VSVA-B-T32U-AZH-A1-2AC1
				24 V AC	547110 VSVA-B-T32U-AZH-A1-1AC1
H		Ruhestellung: 1x geschlossen 1x offen	externe Steuerluftversorgung	24 V DC	547072 VSVA-B-T32H-AZH-A1-1C1
				12 V AC	547152 VSVA-B-T32H-AZH-A1-5C1
				230 V AC	547232 VSVA-B-T32H-AZH-A1-3AC1
				110 V AC	547192 VSVA-B-T32H-AZH-A1-2AC1
				24 V AC	547112 VSVA-B-T32H-AZH-A1-1AC1

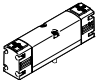
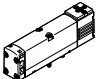
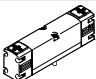
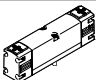
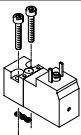
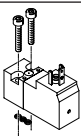
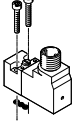
Datenblatt – Ventilgröße 26 mm

Bestellangaben – Vorsteuerung montiert					
Code	Schaltzeichen			Teile-Nr.	Typ
5/2 Wege-Magnetventil monostabil, mit Vorsteuerung mit Würfelstecker Bauform C nach EN 175301-803					
M		pneumatische Feder	interne Steuerluftversorgung	12 V DC	547138 VSVA-B-M52-AH-A1-5C1
				230 V AC	547218 VSVA-B-M52-AH-A1-3AC1
				110 V AC	547178 VSVA-B-M52-AH-A1-2AC1
				24 V AC	547098 VSVA-B-M52-AH-A1-1AC1
O		mechanische Feder	interne Steuerluftversorgung	12 V DC	547140 VSVA-B-M52-MH-A1-5C1
				230 V AC	547220 VSVA-B-M52-MH-A1-3AC1
				110 V AC	547180 VSVA-B-M52-MH-A1-2AC1
				24 V AC	547100 VSVA-B-M52-MH-A1-1AC1
M		pneumatische Feder	externe Steuerluftversorgung	24 V DC	547078 VSVA-B-M52-AZH-A1-1C1
				12 V DC	547158 VSVA-B-M52-AZH-A1-5C1
				230 V AC	547238 VSVA-B-M52-AZH-A1-3AC1
				110 V AC	547198 VSVA-B-M52-AZH-A1-2AC1
O		mechanische Feder	externe Steuerluftversorgung	24 V DC	547080 VSVA-B-M52-MZH-A1-1C1
				12 V DC	547160 VSVA-B-M52-MZH-A1-5C1
				230 V AC	547240 VSVA-B-M52-MZH-A1-3AC1
				110 V AC	547200 VSVA-B-M52-MZH-A1-2AC1
				24 V AC	547120 VSVA-B-M52-MZH-A1-1AC1
5/2 Wege-Magnetventil, Impulsventil bistabil, mit Vorsteuerung mit Würfelstecker Bauform C nach EN 175301-803					
J		Dominanz 1. Signal	interne Steuerluftversorgung	12 V DC	547134 VSVA-B-B52-H-A1-5C1
				230 V AC	547214 VSVA-B-B52-H-A1-3AC1
				110 V AC	547174 VSVA-B-B52-H-A1-2AC1
				24 V AC	547094 VSVA-B-B52-H-A1-1AC1
D		Dominanz bei 14	interne Steuerluftversorgung	24 V DC	546698 VSVA-B-D52-H-A1-1C1
				12 V DC	547136 VSVA-B-D52-H-A1-5C1
				230 V AC	547216 VSVA-B-D52-H-A1-3AC1
				110 V AC	547176 VSVA-B-D52-H-A1-2AC1
				24 V AC	547096 VSVA-B-D52-H-A1-1AC1
J		Dominanz 1. Signal	externe Steuerluftversorgung	24 V DC	547074 VSVA-B-B52-ZH-A1-1C1
				12 V DC	547154 VSVA-B-B52-ZH-A1-5C1
				230 V AC	547234 VSVA-B-B52-ZH-A1-3AC1
				110 V AC	547194 VSVA-B-B52-ZH-A1-2AC1
D		Dominanz bei 14	externe Steuerluftversorgung	24 V DC	547076 VSVA-B-D52-ZH-A1-1C1
				12 V DC	547156 VSVA-B-D52-ZH-A1-5C1
				230 V AC	547236 VSVA-B-D52-ZH-A1-3AC1
				110 V AC	547196 VSVA-B-D52-ZH-A1-2AC1
				24 V AC	547116 VSVA-B-D52-ZH-A1-1AC1

Datenblatt – Ventilgröße 26 mm


Bestellangaben – Vorsteuerung montiert				Teile-Nr.	Typ	
Code	Schaltzeichen					
5/3 Wege-Magnetventil, mit Vorsteuerung mit Würfelstecker Bauform C nach EN 175301-803						
G		Ruhestellung: geschlossen	interne Steuerluftversorgung	24 V DC	546708	VSVA-B-P53C-H-A1-1C1
				12 V DC	547146	VSVA-B-P53C-H-A1-5C1
				230 V AC	547226	VSVA-B-P53C-H-A1-3AC1
				110 V AC	547186	VSVA-B-P53C-H-A1-2AC1
				24 V AC	547106	VSVA-B-P53C-H-A1-1AC1
B		Ruhestellung: offen	interne Steuerluftversorgung	24 V DC	546704	VSVA-B-P53U-H-A1-1C1
				12 V DC	547142	VSVA-B-P53U-H-A1-5C1
				230 V AC	547222	VSVA-B-P53U-H-A1-3AC1
				110 V AC	547182	VSVA-B-P53U-H-A1-2AC1
				24 V AC	547102	VSVA-B-P53U-H-A1-1AC1
E		Ruhestellung: entlüftend	interne Steuerluftversorgung	12 V DC	547144	VSVA-B-P53E-H-A1-5C1
				230 V AC	547224	VSVA-B-P53E-H-A1-3AC1
				110 V AC	547184	VSVA-B-P53E-H-A1-2AC1
				24 V AC	547104	VSVA-B-P53E-H-A1-1AC1
				G		Ruhestellung: geschlossen
12 V DC	547166	VSVA-B-P53C-ZH-A1-5C1				
230 V AC	547246	VSVA-B-P53C-ZH-A1-3AC1				
110 V AC	547206	VSVA-B-P53C-ZH-A1-2AC1				
24 V AC	547126	VSVA-B-P53C-ZH-A1-1AC1				
B		Ruhestellung: offen	externe Steuerluftversorgung	24 V DC	547082	VSVA-B-P53U-ZH-A1-1C1
				12 V DC	547162	VSVA-B-P53U-ZH-A1-5C1
				230 V AC	547242	VSVA-B-P53U-ZH-A1-3AC1
				110 V AC	547202	VSVA-B-P53U-ZH-A1-2AC1
				24 V AC	547122	VSVA-B-P53U-ZH-A1-1AC1
E		Ruhestellung: entlüftend	externe Steuerluftversorgung	24 V DC	547084	VSVA-B-P53E-ZH-A1-1C1
				12 V DC	547164	VSVA-B-P53E-ZH-A1-5C1
				230 V AC	547244	VSVA-B-P53E-ZH-A1-3AC1
				110 V AC	547204	VSVA-B-P53E-ZH-A1-2AC1
				24 V AC	547124	VSVA-B-P53E-ZH-A1-1AC1

Datenblatt – Ventilgröße 26 mm

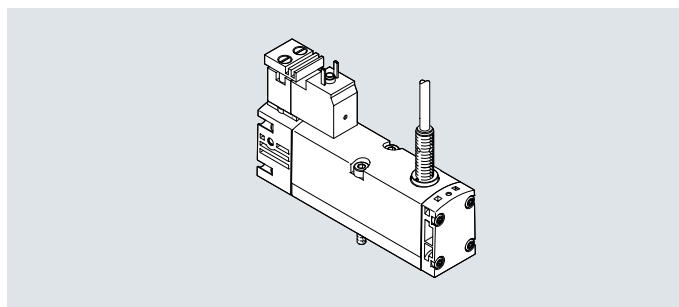
Bestellangaben – Vorsteuerung separat		Teile-Nr.	Typ	
2x 3/2 Wegeventil ohne Vorsteuerventile				
	interne Steuerluftversorgung	Ruhestellung 2x geschlossen	546731 VSVA-B-T32C-A-A1-P1	
		Ruhestellung 2x offen	546733 VSVA-B-T32U-A-A1-P1	
5/2 Wegeventil monostabil ohne Vorsteuerventil				
	interne Steuerluftversorgung	pneumatisch	546739 VSVA-B-M52-A-A1-P1	
		mechanische Feder	546741 VSVA-B-M52-M-A1-P1	
5/2 Wege-Impulsventil bistabil ohne Vorsteuerventile				
	interne Steuerluftversorgung	Dominanz 1. Signal	546735 VSVA-B-B52-A1-P1	
		Dominanz bei 14	546737 VSVA-B-D52-A1-P1	
5/3 Wege-Mittelstellungsventil monostabil ohne Vorsteuerventile				
	interne Steuerluftversorgung	Ruhestellung geschlossen	546747 VSVA-B-P53C-A1-P1	
		Ruhestellung offen	546743 VSVA-B-P53U-A1-P1	
		Ruhestellung entlüftend	546745 VSVA-B-P53E-A1-P1	
Vorsteuerventil nach ISO 15218				
	Würfelstecker Bauform C nach EN 175301-803	12 V DC	HHB tastend	546257 VSCS-B-M32-MH-WA-5C1
			HHB rastend	571062 VSCS-B-M32-MD-WA-5C1
		24 V DC	HHB tastend	546256 VSCS-B-M32-MH-WA-1C1
			HHB rastend	571061 VSCS-B-M32-MD-WA-1C1
		24 V AC	HHB tastend	546258 VSCS-B-M32-MH-WA-1AC1
			HHB rastend	571063 VSCS-B-M32-MD-WA-1AC1
	Würfelstecker Bauform C nach EN 175301-803, mit Schutzleiter	110 V AC	HHB tastend	546259 VSCS-B-M32-MH-WA-2AC1
			HHB rastend	571064 VSCS-B-M32-MD-WA-2AC1
		230 V AC	HHB tastend	546260 VSCS-B-M32-MH-WA-3AC1
			HHB rastend	571065 VSCS-B-M32-MD-WA-3AC1
	Rundstecker M12 nach IEC 61076-2-101	24 V DC	HHB tastend	573214 VSCS-B-M32-MH-WA-1R3
			HHB rastend	573215 VSCS-B-M32-MD-WA-1R3

HHB Art der Handhilsbetätigung

Datenblatt – Ventilgröße 26 mm, Ventil mit Positionserkennung

-  - Durchfluss
max. 1400 l/min

-  - Spannung
24 V DC



ISO-Ventile mit Schaltstellungsabfrage für sicherheitsgerichtete Pneumatik

Das monostabile 5/2 Wege-Magnetventil mit Federrückstellung enthält einen induktiven Sensor, der die Ruhestellung des Kolbenschiebers überwacht.

Dieses Ventil ist kein Sicherheitsbauteil nach Maschinenrichtlinie 2006/42/EG.

Für den Einsatz in höheren Kategorien muss das Sensorsignal des Ventils durch eine Steuerung ausgewertet werden.

Dieses Ventil ist geeignet zum Einsatz in sicherheitsbezogenen Teilen von Steuerungen nach EN ISO 13849-1. Dieses Ventil ist zum Einbau in Maschinen bzw. automatisierungstechnischen Anlagen bestimmt und ausschließlich im Industriebereich (high-demand mode) einzusetzen.

Das Schaltzeichen stellt ein Ventil mit einem Näherungsschalter mit schaltendem Ausgangssignal mit einem Schließer dar. Nach ISO 1219-1 gilt dieses Symbol sowohl für Schließer als auch für Öffner. Die Schaltelementfunktion der hier verwendeten Sensoren ist als Öffner ausgelegt.

Allgemeine Technische Daten

Ventilfunktion	5/2		
Kolbenpositionsabfrage	Ruhestellung mit Sensor		
Speicherstabilität	monostabil		
Rückstellart	mechanische Feder		
Konstruktiver Aufbau	Kolben-Schieber		
Überdeckung	positive Überdeckung		
Dichtprinzip	weich		
Betätigungsart	elektrisch		
Steuerart	vorgesteuert		
Vorsteuerschnittstelle	nach ISO 15218		
Steuerluftversorgung	extern		
Steuerluftversorgung, Abluft	wahlweise gefasst/nicht gefasst		
Strömungsrichtung	beliebig		
Abluftfunktion	drosselbar, über Drosselplatte, über Einzelanschlussplatte		
Handhilfsbetätigung	verdeckt		
Befestigungsart	auf Anschlussplatte		
Einbaulage	beliebig		
Nennweite	[mm]	9	
Ventilgröße	[mm]	26	
Anschluss an der Anschlussplatte	1, 2, 3, 4, 5	G1/4	
	12, 14	M5	
Anzugsdrehmoment Ventilbefestigung	[Nm]	1,8 ... 2,2	
Produktgewicht	mit Stecker, M8x1	[g]	289
	mit offenem Kabelende	[g]	332
Schalldruckpegel	[dB (A)]	85	
Entspricht Norm	ISO 15407-1, VDMA 24563		

Durchflusswerte

Durchfluss Ventil	[l/min]	1400
Durchfluss Ventil auf Einzelanschlussplatte	[l/min]	1100
Durchfluss Ventil pneumatisch verkettet	[l/min]	1100
Normalnenndurchfluss	[l/min]	1100

Schaltzeiten [ms]

		Schaltzeit ein	Schaltzeit aus
5/2-Wegeventil, monostabil	mechanische Feder	21	41

Datenblatt – Ventilgröße 26 mm, Ventil mit Positionserkennung

Sicherheitstechnische Kenngrößen		
CE-Zeichen (siehe Konformitätserklärung)		nach EU-EMV-Richtlinie ¹⁾
KC-Zeichen		KC-EMV
Max. pos. Prüfpuls 0 Signal	[µs]	1000
Max. neg. Prüfpuls 1 Signal	[µs]	800
Schockfestigkeit		Schockprüfung mit Schärfegrad 2 nach FN 942017-5 und EN 60068-2-27
Schwingfestigkeit		Transporteinsatzprüfung mit Schärfegrad 2 nach FN 942017-4 und EN 60068-2-6

1) Bitte entnehmen Sie den Nutzungsbereich der EG-Konformitätserklärung: www.festo.com/sp → Zertifikate.

Im Falle von Nutzungsbeschränkungen der Geräte in Wohn-, Geschäfts- und Gewerbebereichen, sowie Kleinbetrieben, können weitere Maßnahmen zur Reduzierung der Störaussendung erforderlich sein.

Betriebs- und Umweltbedingungen		
Betriebsmedium		Druckluft nach ISO 8573-1:2010 [7:4:4]
Hinweis zum Betriebs-/Steuermedium		geölter Betrieb möglich (im weiteren Betrieb erforderlich)
Betriebsdruck	[bar]	-0,9 ... 16
Steuerdruck	[bar]	3 ... 10
Umgebungstemperatur	[°C]	-5 ... +50
Mediumtemperatur	[°C]	-5 ... +50
Relative Luftfeuchtigkeit	[%]	0 ... 90
Zulassung		c UL us - Recognized (OL) C-Tick
Zertifikat ausstellende Stelle		UL MH19482

Elektrische Daten		
Elektrischer Anschluss		Stecker, viereckige Bauform nach EN 175301-803, Form C, ohne Schutzleiter
Betriebsspannung	[V DC]	24 +10%/-15%
Spulenkenwerte	[W]	1,8
Einschaltdauer ED	[%]	100
Signalzustandsanzeige		mit Zubehör
Schutzart nach EN 60529		IP65, NEMA 4 (jeweils in Verbindung mit Steckdose)

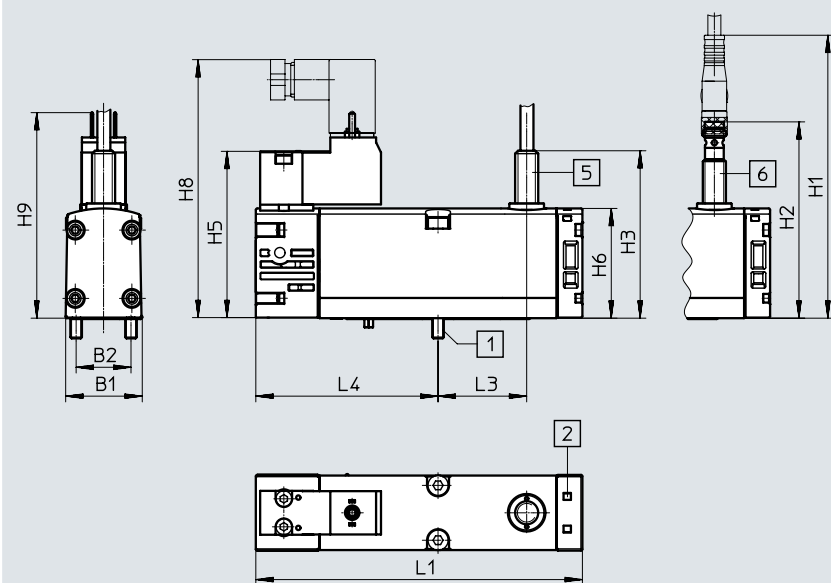
Datenblatt – Ventilgröße 26 mm, Ventil mit Positionserkennung

Elektrische Daten – Sensor			VSVA-B-...P	VSVA-B-...C
Typ			Stecker, M8x1, 3-polig	offenes Kabelende, 2,5 m
Betriebsspannung	[V DC]		10 ... 30	10 ... 30
Schaltelementfunktion			Öffner	Öffner
Messprinzip			induktiv	induktiv
Schaltzustandsanzeige Sensor			LED	LED
Verpolungsschutz			für alle elektrischen Anschlüsse	für alle elektrischen Anschlüsse
Kurzschlussfestigkeit			taktend	taktend
Leerlaufstrom	[mA]		max. 10	max. 10
Ausgangsstrom	[mA]		max. 200	max. 200
Schaltfrequenz	[kHz]		max. 5	max. 5
Restwelligkeit	[%]		±10	±10
Spannungsabfall	[V]		max. 2	max. 2
Ventil – Sensorschaltzeit	ein	[ms]	60	60
	aus	[ms]	11	11

Werkstoffe	
Gehäuse	Aluminium-Druckguss, PA
Dichtungen	FPM, NBR
Schrauben	Stahl verzinkt
Werkstoff-Hinweis	RoHS konform

Abmessungen

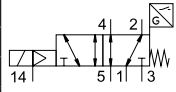



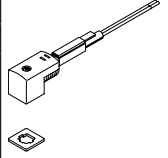
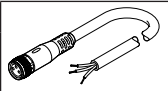
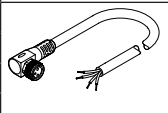
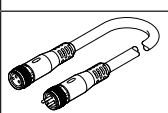
Download CAD-Daten → www.festo.com




- [1] Schrauben unverlierbar
- [2] Nut für Bezeichnungsschild
- [5] Sensor mit Kabel
- [6] Sensor mit Stecker

	B1	B2	H1	H2	H3	H5	H6	H8	H9	L1	L3	L4
VSVA-B-M52-MZ-A1-1C1-A...	26,2	19	98	68,2	58	57,8	38	89,6	71,2	113,1	30,7	63,1

Datenblatt – Ventilgröße 26 mm, Ventil mit Positionserkennung

Bestellangaben – Vorsteuerung montiert							
Code	Schaltzeichen		Elektrischer Anschluss Sensor	Teile-Nr.	Typ		
5/2 Wege-Magnetventil monostabil, mit Vorsteuerung mit Würfelstecker Bauform C nach EN 175301-803							
SO		induktiver Sensor mit PNP-Ausgang	Stecker, M8x1, 3-polig	560726	VSVA-B-M52-MZ-A1-1C1-APP		
–			offenes Kabelende, 2,5 m	560725	VSVA-B-M52-MZ-A1-1C1-APC		
SQ		induktiver Sensor mit NPN-Ausgang	Stecker, M8x1, 3-polig	560745	VSVA-B-M52-MZ-A1-1C1-ANP		
–			offenes Kabelende, 2,5 m	560744	VSVA-B-M52-MZ-A1-1C1-ANC		
Bestellangaben – Zubehör							
Code		Beschreibung		Teile-Nr.	Typ		
Steckdose für Steckerbild EN 175301-803, Bauform C							
–		Dose gewinkelt, Form C, 3-polig, Schraubklemme	Kabelverschraubung PG7	151687	MSSD-EB		
			Kabelverschraubung M12	539712	MSSD-EB-M12		
Leuchtdichtung für Steckerbild EN 175301-803, Bauform C							
–		für Steckdose MSSD, 12 ... 24 V DC		151717	MEB-LD-12-24DC		
Verbindungsleitung für Steckerbild EN 175301-803, Bauform C							
GG		Dose gewinkelt, Form C, mit LED offenes Ende, 3-adrig	3-polig, Kabelmantel PVC	2,5 m	151688	KMEB-1-24-2.5-LED	
GH				5 m	151689	KMEB-1-24-5-LED	
GJ				10 m	193457	KMEB-1-24-10-LED	
Verbindungsleitung für den elektrischen Anschluss des Sensors zur Positionserkennung							
GM		Dose gerade, M8x1, 3-polig offenes Ende, 3-adrig		2,5 m	541333	NEBU-M8G3-K-2,5-LE3	
GN				5 m	541334	NEBU-M8G3-K-5-LE3	
GO		Dose gewinkelt, M8x1, 3-polig offenes Ende, 3-adrig	–	2,5 m	541338	NEBU-M8W3-K-2,5-LE3	
GP				5 m	541341	NEBU-M8W3-K-5-LE3	
–				Dose drehbar	2,5 m	8001660	NEBU-M8R3-K-2,5-LE3
–					5 m	8001661	NEBU-M8R3-K-5-LE3
GQ					Dose gerade, M8x1, 3-polig Stecker gerade, M8x1, 4-polig		2,5 m

Datenblatt – Ventilgröße 18 mm

-  - Durchfluss
max. 750 l/min

-  - Spannung
24 V DC



Allgemeine Technische Daten		2x 3/2-Wegeventil	5/2-Wegeventil	5/3-Wegeventil
Ventilfunktion				
Ruhestellung		C ¹⁾ , U ²⁾ , H ⁴⁾	–	C ¹⁾ , U ²⁾ , E ³⁾
Speicherstabilität		monostabil	bistabil	monostabil
Rückstellart pneumatische Feder		ja	ja	nein
Rückstellart mechanische Feder		nein	ja	ja
Konstruktiver Aufbau		Kolben-Schieber		
Überdeckung		positive Überdeckung		
Dichtprinzip		weich		
Betätigungsart		elektrisch		
Steuerart		vorgesteuert		
Steuerluftversorgung		intern oder extern		
Strömungsrichtung		nicht reversibel	reversibel bei Steuerluftversorgung extern	
Abluftfunktion		drosselbar		
Handhilfsbetätigung		tastend		
Befestigungsart		auf Anschlussplatte		
Einbaulage		beliebig		
Nennweite	[mm]	5		
Ventilgröße	[mm]	18		
Anschluss an der Anschlussplatte	1, 2, 3, 4, 5	G1/8		
	12, 14	M5		
Anzugsdrehmoment Ventilbefestigung	[Nm]	0,9 ... 1,1		
Produktgewicht	[g]	140		
Schalldruckpegel	[dB (A)]	85		
Entspricht Norm		ISO 15407-1, VDMA 24563		

- 1) C=Ruhestellung geschlossen
- 2) U=Ruhestellung offen
- 3) E=Ruhestellung entlüftend
- 4) H=2x 3/2-Wegeventil in einem Gehäuse mit 1x Ruhestellung geschlossen und 1x Ruhestellung offen

Durchflusswerte		2x 3/2-Wegeventil	5/2-Wegeventil	5/3-Wegeventil
Durchfluss Ventil	[l/min]	600	750	650
Durchfluss Ventil auf Einzelanschlussplatte	[l/min]	450	550	500
Durchfluss Ventil pneumatisch verkettet	[l/min]	400	550	450
Normalnenndurchfluss	[l/min]	400	550	450

Schaltzeiten [ms]		Schaltzeit ein	Schaltzeit aus	Schaltzeit um	Schaltzeit um (dominierend)
2x 3/2-Wegeventil		10	22	–	–
5/2-Wegeventil, monostabil	pneumatische Feder	20	25	–	–
	mechanische Feder	12	34	–	–
5/2-Wegeventil, bistabil		–	–	10	10
5/3-Wegeventil		15	36	–	–

Datenblatt – Ventilgröße 18 mm

Sicherheitstechnische Kenngrößen		
CE-Zeichen (siehe Konformitätserklärung)		nach EU-EMV-Richtlinie ¹⁾
Max. pos. Prüfpuls 0 Signal	[µs]	500
Max. neg. Prüfpuls 1 Signal	[µs]	500
Schockfestigkeit		Schockprüfung mit Schärfegrad 2 nach FN 942017-5 und EN 60068-2-27
Schwingfestigkeit		Transporteinsatzprüfung mit Schärfegrad 2 nach FN 942017-4 und EN 60068-2-6

1) Bitte entnehmen Sie den Nutzungsbereich der EG-Konformitätserklärung: www.festo.com/sp → Zertifikate.

Im Falle von Nutzungsbeschränkungen der Geräte in Wohn-, Geschäfts- und Gewerbebereichen, sowie Kleinbetrieben, können weitere Maßnahmen zur Reduzierung der Störaussendung erforderlich sein.

Betriebs- und Umweltbedingungen					
Ventilfunktion		2x 3/2-Wegeventil	5/2-Wegeventil	5/3-Wegeventil	
Betriebsmedium		Druckluft nach ISO 8573-1:2010 [7:4:4]			
Hinweis zum Betriebs-/Steuermedium		geölter Betrieb möglich (im weiteren Betrieb erforderlich)			
Betriebsdruck	Steuerluftversorgung intern	[bar]	3 ... 8	3 ... 8	3 ... 8
	Steuerluftversorgung extern	[bar]	3 ... 10	-0,9 ... 10	-0,9 ... 10
Steuerdruck		[bar]	3 ... 8 ¹⁾	3 ... 8	3 ... 8
Umgebungstemperatur		[°C]	-5 ... +50		
Mediumtemperatur		[°C]	-5 ... +50		
Relative Luftfeuchtigkeit		[%]	0 ... 90		
Korrosionsbeständigkeit KBK ²⁾			2		
Zulassung			c CSA us (OL)		
			c UL us - Recognized (OL)		
			C-Tick		

1) Steuerdruck abhängig vom Betriebsdruck → Diagramm

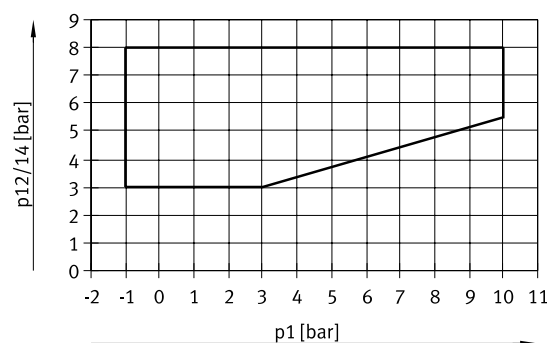
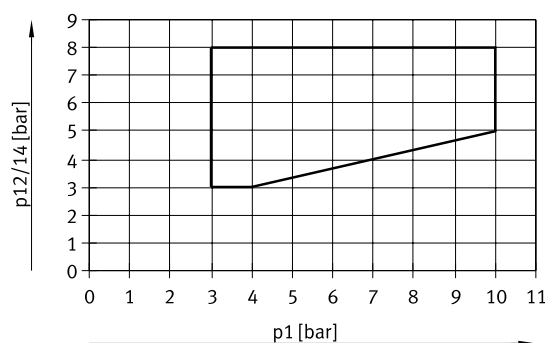
2) Korrosionsbeständigkeitsklasse KBK 2 nach Festo Norm FN 940070

Mäßige Korrosionsbeanspruchung. Innenraumanwendung bei der Kondensation auftreten darf. Außenliegende sichtbare Teile mit vorrangig dekorativer Anforderung an die Oberfläche, die in direktem Kontakt zur umgebenden industriellen Atmosphäre stehen.

Minimaler Steuerdruck p₁₂, p₁₄ in Abhängigkeit vom Betriebsdruck p₁ (Steuerluftversorgung extern)

2x 3/2-Wegeventil

5/2-Wegeventil und 5/3-Wegeventil



Elektrische Daten

Elektrischer Anschluss	Zentralstecker, runde Bauform, M8x1 4-polig oder M12x1 3-polig		
Spulenkennwerte	Spannung	[V DC]	24±10% = 21,6 ... 26,4
	Leistung	[W]	Hochstromphase: 2,4 Niederstromphase: 1 ¹⁾
Einschaltdauer ED		[%]	100
Schutzart nach EN 60529	IP65 (in Verbindung mit Steckdose)		
Signalzustandsanzeige	LED		

1) Gesteuert durch eine integrierte Stromabsenkung

Datenblatt – Ventilgröße 18 mm

Werkstoffe	
Gehäuse	Aluminium-Druckguss, POM
Dichtungen	NBR
Werkstoff-Hinweis	RoHS konform

Abmessungen Download CAD-Daten → www.festo.com

Ventil mit Zentralstecker M8x1, VSVA-B-...-1R2L

[1] Leuchtdiode
[2] Handhilfsbetätigung
[3] Befestigungsschrauben unverlierbar

Ventil mit Zentralstecker M12x1, VSVA-B-...-1R5L

[1] Leuchtdiode
[2] Handhilfsbetätigung
[3] Befestigungsschrauben unverlierbar

Typ	B1	B2	D1	D2	D3	H1	H2	H3	H4	H5	L1	L2
VSVA-B-...-1R2L	18	12,5	M8x1	M3	3	54,4	49,8	47,6	5,4	3	107,8	46,9
VSVA-B-...-1R5L			M12x1			58,2						

Anschlussbelegung

M8x1

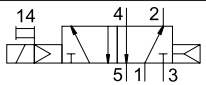

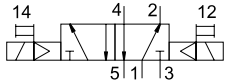
1 nicht belegt
2 Signal (+) Magnet 12/10
3 com (-)
4 Signal (+) Magnet 14/10

M12x1

2 Signal (+) Magnet 12
3 com (-)
4 Signal (+) Magnet 14

Datenblatt – Ventilgröße 18 mm

★ Kernprogramm

Bestellangaben						
Code	Schaltzeichen			Teile-Nr.	Typ	
5/2 Wege-Magnetventil monostabil						
M		pneumatische Feder	interne Steuerluftversorgung	M12x1	★ 546767	VSVA-B-M52-AH-A2-1R5L
O		mechanische Feder	interne Steuerluftversorgung	M12x1	★ 546768	VSVA-B-M52-MH-A2-1R5L
5/2 Wege-Magnetventil, Impulsventil bistabil						
J		Dominanz 1. Signal	interne Steuerluftversorgung	M12x1	★ 546769	VSVA-B-B52-H-A2-1R5L

Festo Kernprogramm



In der Regel versandbereit in 24 h ab Werk

In der Regel versandbereit in 5 Tagen ab Werk


Datenblatt – Ventilgröße 18 mm


Bestellangaben				Teile-Nr.	Typ	
Code	Schaltzeichen					
2x 3/2 Wege-Magnetventil						
K		Ruhestellung: 2x geschlossen	interne Steuerluftversorgung	M8x1	534771	VSVA-B-T32C-AH-A2-1R2L
				M12x1	546764	VSVA-B-T32C-AH-A2-1R5L
N		Ruhestellung: 2x offen	interne Steuerluftversorgung	M8x1	534772	VSVA-B-T32U-AH-A2-1R2L
				M12x1	546765	VSVA-B-T32U-AH-A2-1R5L
H		Ruhestellung: 1x geschlossen 1x offen	interne Steuerluftversorgung	M8x1	534773	VSVA-B-T32H-AH-A2-1R2L
				M12x1	546766	VSVA-B-T32H-AH-A2-1R5L
K		Ruhestellung: 2x geschlossen	externe Steuerluftversorgung	M8x1	534781	VSVA-B-T32C-AZH-A2-1R2L
				M12x1	546774	VSVA-B-T32C-AZH-A2-1R5L
N		Ruhestellung: 2x offen	externe Steuerluftversorgung	M8x1	534782	VSVA-B-T32U-AZH-A2-1R2L
				M12x1	546775	VSVA-B-T32U-AZH-A2-1R5L
H		Ruhestellung: 1x geschlossen 1x offen	externe Steuerluftversorgung	M8x1	534783	VSVA-B-T32H-AZH-A2-1R2L
				M12x1	546776	VSVA-B-T32H-AZH-A2-1R5L
5/2 Wege-Magnetventil monostabil						
M		pneumatische Feder	interne Steuerluftversorgung	M8x1	534774	VSVA-B-M52-AH-A2-1R2L
O		mechanische Feder	interne Steuerluftversorgung	M8x1	534775	VSVA-B-M52-MH-A2-1R2L
M		pneumatische Feder	externe Steuerluftversorgung	M8x1	534784	VSVA-B-M52-AZH-A2-1R2L
				M12x1	546777	VSVA-B-M52-AZH-A2-1R5L
O		mechanische Feder	externe Steuerluftversorgung	M8x1	534785	VSVA-B-M52-MZH-A2-1R2L
				M12x1	546778	VSVA-B-M52-MZH-A2-1R5L

Datenblatt – Ventilgröße 18 mm

Bestellangaben				Teile-Nr.	Typ
Code	Schaltzeichen				
5/2 Wege-Magnetventil, Impulsventil bistabil					
J		Dominanz 1. Signal	interne Steuerluftversorgung	M8x1	534776 VSVA-B-B52-H-A2-1R2L
D		Dominanz bei 14	interne Steuerluftversorgung	M8x1	534777 VSVA-B-D52-H-A2-1R2L
				M12x1	546770 VSVA-B-D52-H-A2-1R5L
J		Dominanz 1. Signal	externe Steuerluftversorgung	M8x1	534786 VSVA-B-B52-ZH-A2-1R2L
				M12x1	546779 VSVA-B-B52-ZH-A2-1R5L
D		Dominanz bei 14	externe Steuerluftversorgung	M8x1	534787 VSVA-B-D52-ZH-A2-1R2L
				M12x1	546780 VSVA-B-D52-ZH-A2-1R5L
5/3 Wege-Magnetventil					
G		Ruhestellung geschlossen	interne Steuerluftversorgung	M8x1	534778 VSVA-B-P53C-H-A2-1R2L
				M12x1	546771 VSVA-B-P53C-H-A2-1R5L
B		Ruhestellung offen	interne Steuerluftversorgung	M8x1	534780 VSVA-B-P53U-H-A2-1R2L
				M12x1	546773 VSVA-B-P53U-H-A2-1R5L
E		Ruhestellung entlüftend	interne Steuerluftversorgung	M8x1	534779 VSVA-B-P53E-H-A2-1R2L
				M12x1	546772 VSVA-B-P53E-H-A2-1R5L
G		Ruhestellung geschlossen	externe Steuerluftversorgung	M8x1	534788 VSVA-B-P53C-ZH-A2-1R2L
				M12x1	546781 VSVA-B-P53C-ZH-A2-1R5L
B		Ruhestellung offen	externe Steuerluftversorgung	M8x1	534790 VSVA-B-P53U-ZH-A2-1R2L
				M12x1	546783 VSVA-B-P53U-ZH-A2-1R5L
E		Ruhestellung entlüftend	externe Steuerluftversorgung	M8x1	534789 VSVA-B-P53E-ZH-A2-1R2L
				M12x1	546782 VSVA-B-P53E-ZH-A2-1R5L

Datenblatt – Ventilgröße 26 mm

-  - Durchfluss
max. 1400 l/min

-  - Spannung
24 V DC



Allgemeine Technische Daten

Ventilfunktion	2x 3/2-Wegeventil			5/2-Wegeventil		5/3-Wegeventil		
	C ¹⁾	U ²⁾	H ⁴⁾	–	–	C ¹⁾	U ²⁾	E ³⁾
Ruhestellung	C ¹⁾	U ²⁾	H ⁴⁾	–	–	C ¹⁾	U ²⁾	E ³⁾
Speicherstabilität	monostabil			monostabil	bistabil	monostabil		
Rückstellart pneumatische Feder	ja			ja	–	nein		
Rückstellart mechanische Feder	nein			ja	–	ja		
Konstruktiver Aufbau	Kolben-Schieber							
Überdeckung	positive Überdeckung							
Dichtprinzip	weich							
Betätigungsart	elektrisch							
Steuerart	vorgesteuert							
Steuerluftversorgung	intern oder extern							
Strömungsrichtung	nicht reversibel			reversibel bei Steuerluftversorgung extern				
Abluftfunktion	drosselbar, über Drosselplatte, über Einzelanschlussplatte							
Handhilfsbetätigung	tastend							
Befestigungsart	auf Anschlussplatte							
Einbaulage	beliebig							
Nennweite [mm]	9							
Ventilgröße [mm]	26							
Anschluss an der Anschlussplatte	1, 2, 3, 4, 5			G1/4				
	12, 14			M5				
b-Wert	0,25	–	–	0,25	–	0,24	–	0,3
c-Wert [l/sbar]	4	–	–	4,5	–	4,35	–	2,9
Anzugsdrehmoment Ventilbefestigung [Nm]	1,8 ... 2,2							
Produktgewicht [g]	270							
Entspricht Norm	ISO 15407-1							

- 1) C=Ruhestellung geschlossen
- 2) U=Ruhestellung offen
- 3) E=Ruhestellung entlüftend
- 4) H=2x 3/2-Wegeventil in einem Gehäuse mit 1x Ruhestellung geschlossen und 1x Ruhestellung offen

Durchflusswerte

Ventilfunktion	2x 3/2-Wegeventil	5/2-Wegeventil	5/3-Wegeventil
Durchfluss Ventil [l/min]	1250	1400	1400
Durchfluss Ventil auf Einzelanschlussplatte [l/min]	1000	1100	1100
Durchfluss Ventil pneumatisch verkettet [l/min]	900	1100	1000
Normalnenndurchfluss [l/min]	900	1100	1000

Schaltzeiten [ms]

	Schaltzeit ein	Schaltzeit aus	Schaltzeit um	Schaltzeit um (dominierend)
2x 3/2-Wegeventil	20	33	–	–
5/2-Wegeventil, monostabil	pneumatische Feder	25	40	–
	mechanische Feder	20	52	–
5/2-Wegeventil, bistabil	–	–	15	25
5/3-Wegeventil	20	52	–	–

Datenblatt – Ventilgröße 26 mm

Sicherheitstechnische Kenngrößen		
CE-Zeichen (siehe Konformitätserklärung)		nach EU-EMV-Richtlinie ¹⁾
Max. pos. Prüfpuls 0 Signal	[µs]	500
Max. neg. Prüfpuls 1 Signal	[µs]	500
Schockfestigkeit		Schockprüfung mit Schärfegrad 2 nach FN 942017-5 und EN 60068-2-27
Schwingfestigkeit		Transporteinsatzprüfung mit Schärfegrad 2 nach FN 942017-4 und EN 60068-2-6

1) Bitte entnehmen Sie den Nutzungsbereich der EG-Konformitätserklärung: www.festo.com/sp → Zertifikate.

Im Falle von Nutzungsbeschränkungen der Geräte in Wohn-, Geschäfts- und Gewerbebereichen, sowie Kleinbetrieben, können weitere Maßnahmen zur Reduzierung der Störaussendung erforderlich sein.

Betriebs- und Umweltbedingungen				
Ventilfunktion		2x 3/2-Wegeventil	5/2-Wegeventil	5/3-Wegeventil
Betriebsmedium		Druckluft nach ISO 8573-1:2010 [7:4:4]		
Steuermedium		Druckluft nach ISO 8573-1:2010 [7:4:4]		
Hinweis zum Betriebs-/Steuermedium		geölter Betrieb möglich (im weiteren Betrieb erforderlich)		
Betriebsdruck	Steuerluftversorgung intern	[bar]	3 ... 8	3 ... 8
	Steuerluftversorgung extern	[bar]	3 ... 10	-0,9 ... 16
Steuerdruck		[bar]	3 ... 8 ¹⁾	3 ... 8
Umgebungstemperatur		[°C]	-5 ... +50	
Mediumtemperatur		[°C]	-5 ... +50	
Relative Luftfeuchtigkeit		[%]	0 ... 90	
Korrosionsbeständigkeit KBK ²⁾			2	
Zulassung			c CSA us (OL)	
			c UL us - Recognized (OL)	
			C-Tick	

1) Steuerdruck abhängig vom Betriebsdruck → Diagramm

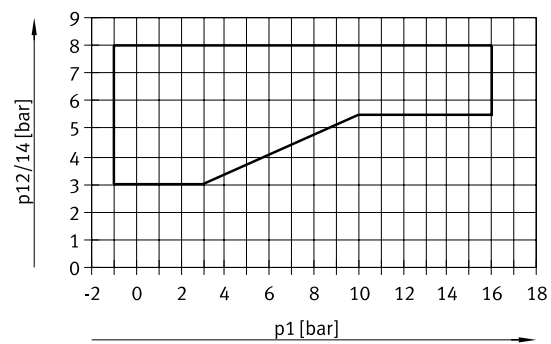
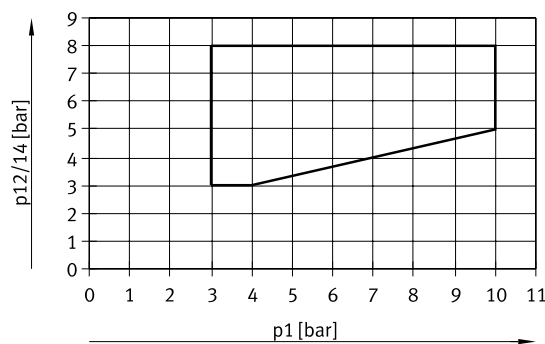
2) Korrosionsbeständigkeitsklasse KBK 2 nach Festo Norm FN 940070

Mäßige Korrosionsbeanspruchung. Innenraumanwendung bei der Kondensation auftreten darf. Außenliegende sichtbare Teile mit vorrangig dekorativer Anforderung an die Oberfläche, die in direktem Kontakt zur umgebenden industriellen Atmosphäre stehen.

Minimaler Steuerdruck p₁₂, p₁₄ in Abhängigkeit vom Betriebsdruck p₁ (Steuerluftversorgung extern)

2x 3/2-Wegeventil

5/2-Wegeventil und 5/3-Wegeventil



Elektrische Daten			
Elektrischer Anschluss			Zentralstecker, runde Bauform, M8x1 4-polig oder M12x1 3-polig
Spulenkennwerte	Spannung	[V DC]	24±10% = 21,6 ... 26,4
	Leistung	[W]	Hochstromphase: 2,4 Niederstromphase: 1 ¹⁾
Nennanzugsstrom je Magnetspule		[mA]	110 bis 20 ms
Nennstrom bei Stromabsenkung		[mA]	30 nach 20 ms
Einschaltdauer ED		%	100
Schutzart nach EN 60529			IP65, Nema 4 (jeweils in Verbindung mit Steckdose)
Signalzustandsanzeige			LED

1) Gesteuert durch eine integrierte Stromabsenkung

Datenblatt – Ventilgröße 26 mm

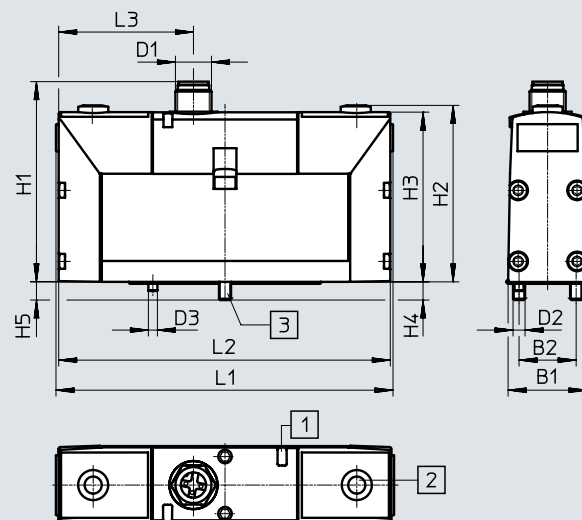
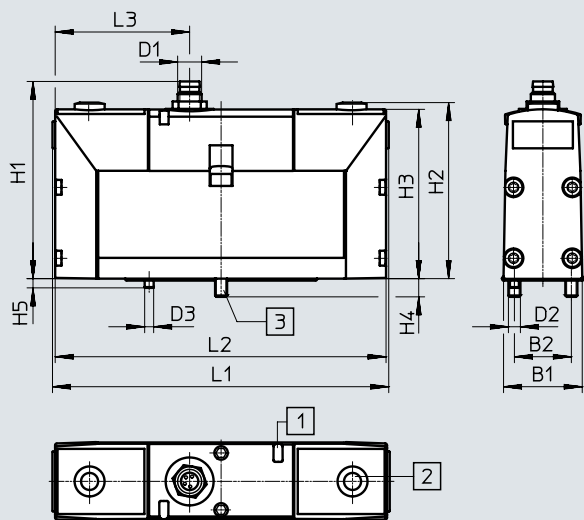
Werkstoffe	
Gehäuse	Aluminium-Druckguss, POM
Dichtungen	HNBR, NBR, FPM
Werkstoff-Hinweis	RoHS konform

Abmessungen

Download CAD-Daten → www.festo.com

Ventil mit Zentralstecker M8x1, VSVA-B-...-1R2L

Ventil mit Zentralstecker M12x1, VSVA-B-...-1R5L



[1] Leuchtdiode
[2] Handhilfsbetätigung
[3] Befestigungsschrauben unverlierbar

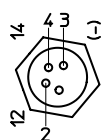
[1] Leuchtdiode
[2] Handhilfsbetätigung
[3] Befestigungsschrauben unverlierbar

Typ	B1	B2	D1	D2	D3	H1	H2	H3	H4	H5	L1	L2	L3
VSVA-B-...-1R2L	26,3	19	M8x1	M4	3	63,3	59,2	56,6	6	3	112,5	110,7	46,5
VSVA-B-...-1R5L			M12x1			66,6							

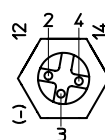
Anschlussbelegung

M8x1

M12x1



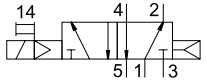
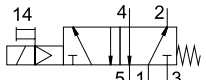
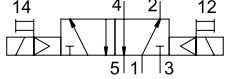
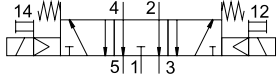
1 nicht belegt
2 Signal (+) Magnet 12/10
3 com (-)
4 Signal (+) Magnet 14/10



2 Signal (+) Magnet 12
3 com (-)
4 Signal (+) Magnet 14

Datenblatt – Ventilgröße 26 mm

★ Kernprogramm

Bestellangaben						
Code	Schaltzeichen			Teile-Nr.	Typ	
5/2 Wege-Magnetventil monostabil						
M		pneumatische Feder	interne Steuerluftversorgung	M12x1	★ 534555	VSVA-B-M52-AH-A1-1R5L
O		mechanische Feder	interne Steuerluftversorgung	M12x1	★ 534556	VSVA-B-M52-MH-A1-1R5L
5/2 Wege-Magnetventil, Impulsventil bistabil						
J		Dominanz 1. Signal	interne Steuerluftversorgung	M12x1	★ 534557	VSVA-B-B52-H-A1-1R5L
5/3 Wege-Magnetventil						
E		Ruhestellung entlüftend	interne Steuerluftversorgung	M12x1	★ 534560	VSVA-B-P53E-H-A1-1R5L

Festo Kernprogramm



In der Regel versandbereit in 24 h ab Werk

In der Regel versandbereit in 5 Tagen ab Werk

Datenblatt – Ventilgröße 26 mm

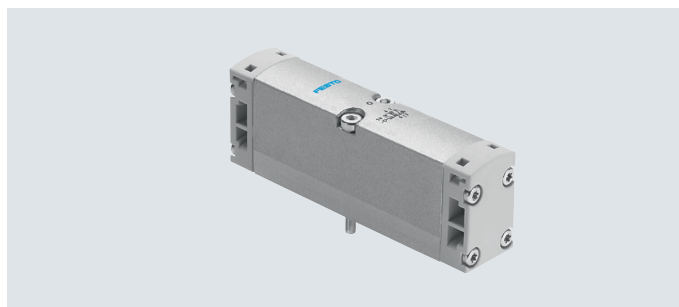
Bestellangaben				Teile-Nr.	Typ	
Code	Schaltzeichen					
2x 3/2 Wege-Magnetventil						
K		Ruhestellung: 2x geschlossen	interne Steuerluftversorgung	M8x1	534532	VSVA-B-T32C-AH-A1-1R2L
				M12x1	534552	VSVA-B-T32C-AH-A1-1R5L
N		Ruhestellung: 2x offen	interne Steuerluftversorgung	M8x1	534533	VSVA-B-T32U-AH-A1-1R2L
				M12x1	534553	VSVA-B-T32U-AH-A1-1R5L
H		Ruhestellung: 1x geschlossen 1x offen	interne Steuerluftversorgung	M8x1	534534	VSVA-B-T32H-AH-A1-1R2L
				M12x1	534554	VSVA-B-T32H-AH-A1-1R5L
K		Ruhestellung: 2x geschlossen	externe Steuerluftversorgung	M8x1	534522	VSVA-B-T32C-AZH-A1-1R2L
				M12x1	534542	VSVA-B-T32C-AZH-A1-1R5L
N		Ruhestellung: 2x offen	externe Steuerluftversorgung	M8x1	534523	VSVA-B-T32U-AZH-A1-1R2L
				M12x1	534543	VSVA-B-T32U-AZH-A1-1R5L
H		Ruhestellung: 1x geschlossen 1x offen	externe Steuerluftversorgung	M8x1	534524	VSVA-B-T32H-AZH-A1-1R2L
				M12x1	534544	VSVA-B-T32H-AZH-A1-1R5L
5/2 Wege-Magnetventil monostabil						
M		pneumatische Feder	interne Steuerluftversorgung	M8x1	534535	VSVA-B-M52-AH-A1-1R2L
O		mechanische Feder	interne Steuerluftversorgung	M8x1	534536	VSVA-B-M52-MH-A1-1R2L
M		pneumatische Feder	externe Steuerluftversorgung	M8x1	534525	VSVA-B-M52-AZH-A1-1R2L
				M12x1	534545	VSVA-B-M52-AZH-A1-1R5L
O		mechanische Feder	externe Steuerluftversorgung	M8x1	534526	VSVA-B-M52-MZH-A1-1R2L
				M12x1	534546	VSVA-B-M52-MZH-A1-1R5L

Datenblatt – Ventilgröße 26 mm

Bestellangaben				Teile-Nr.	Typ
Code	Schaltzeichen				
5/2 Wege-Magnetventil, Impulsventil bistabil					
J		Dominanz 1. Signal	interne Steuerluftversorgung	M8x1	534537 VSVA-B-B52-H-A1-1R2L
D		Dominanz bei 14	interne Steuerluftversorgung	M8x1	534538 VSVA-B-D52-H-A1-1R2L
				M12x1	534558 VSVA-B-D52-H-A1-1R5L
J		Dominanz 1. Signal	externe Steuerluftversorgung	M8x1	534527 VSVA-B-B52-ZH-A1-1R2L
				M12x1	534547 VSVA-B-B52-ZH-A1-1R5L
D		Dominanz bei 14	externe Steuerluftversorgung	M8x1	534528 VSVA-B-D52-ZH-A1-1R2L
				M12x1	534548 VSVA-B-D52-ZH-A1-1R5L
5/3 Wege-Magnetventil					
G		Ruhestellung geschlossen	interne Steuerluftversorgung	M8x1	534539 VSVA-B-P53C-H-A1-1R2L
				M12x1	534559 VSVA-B-P53C-H-A1-1R5L
B		Ruhestellung offen	interne Steuerluftversorgung	M8x1	534541 VSVA-B-P53U-H-A1-1R2L
				M12x1	534561 VSVA-B-P53U-H-A1-1R5L
E		Ruhestellung entlüftend	interne Steuerluftversorgung	M8x1	534540 VSVA-B-P53E-H-A1-1R2L
G		Ruhestellung geschlossen	externe Steuerluftversorgung	M8x1	534529 VSVA-B-P53C-ZH-A1-1R2L
				M12x1	534549 VSVA-B-P53C-ZH-A1-1R5L
B		Ruhestellung offen	externe Steuerluftversorgung	M8x1	534531 VSVA-B-P53U-ZH-A1-1R2L
				M12x1	534551 VSVA-B-P53U-ZH-A1-1R5L
E		Ruhestellung entlüftend	externe Steuerluftversorgung	M8x1	534530 VSVA-B-P53E-ZH-A1-1R2L
				M12x1	534550 VSVA-B-P53E-ZH-A1-1R5L

Datenblatt – Ventilgröße 18 mm

 Durchfluss
 550 ... 750 l/min



Allgemeine Technische Daten		2x 3/2-Wegeventil		5/2-Wegeventil		5/3-Wegeventil	
Ventilfunktion							
Ruhestellung		C ¹⁾ , U ²⁾ , H ⁴⁾		–		C ¹⁾ , U ²⁾ , E ³⁾	
Speicherstabilität		monostabil		monostabil	bistabil	monostabil	
Rückstellart pneumatische Feder		ja		ja	–	nein	
Rückstellart mechanische Feder		nein		ja	–	ja	
Konstruktiver Aufbau		Kolben-Schieber					
Überdeckung		positive Überdeckung					
Dichtprinzip		weich					
Betätigungsart		pneumatisch					
Steuerart		direkt					
Strömungsrichtung		nicht reversibel		reversibel	reversibel	reversibel	reversibel
Abluftfunktion		drosselbar					
Befestigungsart		auf Anschlussplatte					
Einbaulage		beliebig					
Nennweite	[mm]	5					
Ventilgröße	[mm]	18					
Anschluss an der Anschlussplatte	1, 2, 3, 4, 5	G1/8					
	12, 14	M5					
Anzugsdrehmoment Ventilbefestigung	[Nm]	0,9 ... 1,1					
Produktgewicht	[g]	80					
Entspricht Norm		ISO 15407-1, VDMA 24563					

- 1) C=Ruhestellung geschlossen
- 2) U=Ruhestellung offen
- 3) E=Ruhestellung entlüftend
- 4) H=2x 3/2-Wegeventil in einem Gehäuse mit 1x Ruhestellung geschlossen und 1x Ruhestellung offen

Durchflusswerte		2x 3/2-Wegeventil		5/2-Wegeventil		5/3-Wegeventil	
Ventilfunktion							
				monostabil	bistabil		
Durchfluss Ventil	[l/min]	600		750	750	650	
Durchfluss Ventil auf Einzelanschlussplatte	[l/min]	450		550	550	500	
Durchfluss Ventil pneumatisch verkettet	[l/min]	400		550	550	450	
Normalnenndurchfluss	[l/min]	400		550	550	450	

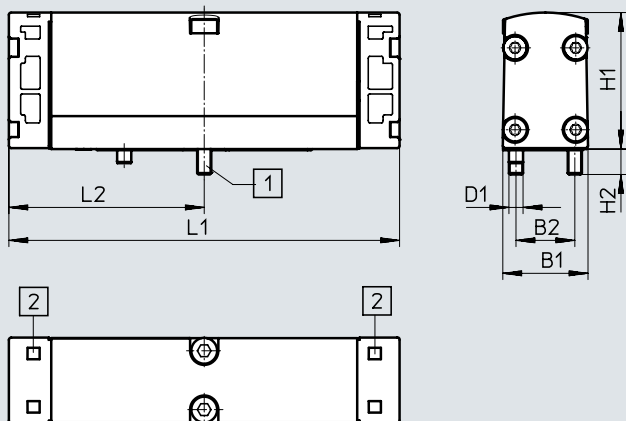
Schaltzeiten [ms]		Schaltzeit ein		Schaltzeit aus		Schaltzeit um	
						Schaltzeit um (dominierend)	
2x 3/2-Wegeventil		10	15	–	–	–	
5/2-Wegeventil, monostabil	pneumatische Feder	11	20	–	–	–	
	mechanische Feder	8	18	–	–	–	
5/2-Wegeventil, bistabil		–	–	6	6	–	
5/3-Wegeventil		9	18	–	–	–	

Datenblatt – Ventilgröße 18 mm

Betriebs- und Umweltbedingungen		2x 3/2-Wegeventil	5/2-Wegeventil monostabil	5/2-Wegeventil bistabil	5/3-Wegeventil	
Ventilfunktion						
Betriebsmedium		Druckluft nach ISO 8573-1:2010 [7:4:4]				
Steuermedium		Druckluft nach ISO 8573-1:2010 [7:4:4]				
Hinweis zum Betriebs-/Steuermedium		geölter Betrieb möglich (im weiteren Betrieb erforderlich)				
Betriebsdruck	bei pneumatischer Feder	[bar]	2 ... 10	2 ... 10	-0,9 ... 10	-
	bei mechanischer Feder	[bar]	-	-0,9 ... 10	-	-0,9 ... 10
Steuerdruck	bei pneumatischer Feder	[bar]	2 ... 10	2 ... 10	2 ... 10	-
	bei mechanischer Feder	[bar]	-	3 ... 10	-	3 ... 10
Umgebungstemperatur		[°C]	-10 ... +60			
Mediumtemperatur		[°C]	-10 ... +60			
Relative Luftfeuchtigkeit		[%]	0 ... 90			

Werkstoffe	
Gehäuse	Aluminium-Druckguss
Dichtungen	NBR
Schrauben	Stahl verzinkt
Werkstoff-Hinweis	RoHS konform

Abmessungen Download CAD-Daten → www.festo.com




[1] Schrauben unverlierbar [2] Nut für Bezeichnungsschild

Typ	B1	B2	D1	H1	H2	L1	L2
VSPA-B	18	12,5	M3	29	5,4	83	41,5

Datenblatt – Ventilgröße 18 mm

Bestellangaben		Teile-Nr.	Typ
Code	Schaltzeichen		
2x 3/2 Wege-Pneumatikventil			
K		Ruhestellung 2x geschlossen	546721 VSPA-B-T32C-A2
N		Ruhestellung 2x offen	546722 VSPA-B-T32U-A2
H		Ruhestellung: 1x geschlossen 1x offen	546723 VSPA-B-T32H-A2
5/2 Wege-Pneumatikventil monostabil			
M		pneumatische Feder	546726 VSPA-B-M52-A-A2
O		mechanische Feder	546727 VSPA-B-M52-M-A2
5/2 Wege-Pneumatikventil, Impulsventil bistabil			
J		Dominanz 1. Signal	546724 VSPA-B-B52-A2
D		Dominanz bei 14	546725 VSPA-B-D52-A2
5/3 Wege-Pneumatikventil			
G		Ruhestellung geschlossen	546730 VSPA-B-P53C-A2
B		Ruhestellung offen	546728 VSPA-B-P53U-A2
E		Ruhestellung entlüftend	546729 VSPA-B-P53E-A2

Datenblatt – Ventilgröße 26 mm

-  - Durchfluss
1250 ... 1400 l/min



Allgemeine Technische Daten

Ventilfunktion	2x 3/2-Wegeventil	5/2-Wegeventil		5/3-Wegeventil
Ruhestellung	C ¹⁾ , U ²⁾ , H ⁴⁾	–	–	C ¹⁾ , U ²⁾ , E ³⁾
Speicherstabilität	monostabil	monostabil	bistabil	monostabil
Rückstellart pneumatische Feder	ja	ja	–	nein
Rückstellart mechanische Feder	nein	ja	–	ja
Konstruktiver Aufbau	Kolben-Schieber			
Überdeckung	positive Überdeckung			
Dichtprinzip	weich			
Betätigungsart	pneumatisch			
Steuerart	direkt			
Strömungsrichtung	nicht reversibel	reversibel	reversibel	reversibel
Abluftfunktion	drosselbar			
Befestigungsart	auf Anschlussplatte			
Einbaulage	beliebig			
Nennweite [mm]	9			
Ventilgröße [mm]	26			
Anschluss an der Anschlussplatte	1, 2, 3, 4, 5	G1/4		
	12, 14	M5		
Anzugsdrehmoment Ventilbefestigung [Nm]	1,8 ... 2,2			
Produktgewicht [g]	180			
Entspricht Norm	ISO 15407-1, VDMA 24563			

- 1) C=Ruhestellung geschlossen
 2) U=Ruhestellung offen
 3) E=Ruhestellung entlüftend
 4) H=2x 3/2-Wegeventil in einem Gehäuse mit 1x Ruhestellung geschlossen und 1x Ruhestellung offen

Durchflusswerte

Ventilfunktion	2x 3/2-Wegeventil	5/2-Wegeventil		5/3-Wegeventil
		monostabil	bistabil	
Durchfluss Ventil [l/min]	1250	1400	1400	1400
Durchfluss Ventil auf Einzelanschlussplatte [l/min]	1000	1100	1100	1100
Durchfluss Ventil pneumatisch verkettet [l/min]	900	1100	1100	1000
Normalnenndurchfluss [l/min]	900	1100	1100	1000

Schaltzeiten [ms]

	Schaltzeit ein	Schaltzeit aus	Schaltzeit um	Schaltzeit um (dominierend)
2x 3/2-Wegeventil	15	28	–	–
5/2-Wegeventil, monostabil	pneumatische Feder	18	30	–
	mechanische Feder	10	35	–
5/2-Wegeventil, bistabil	–	–	10	10
5/3-Wegeventil	13	32	–	–

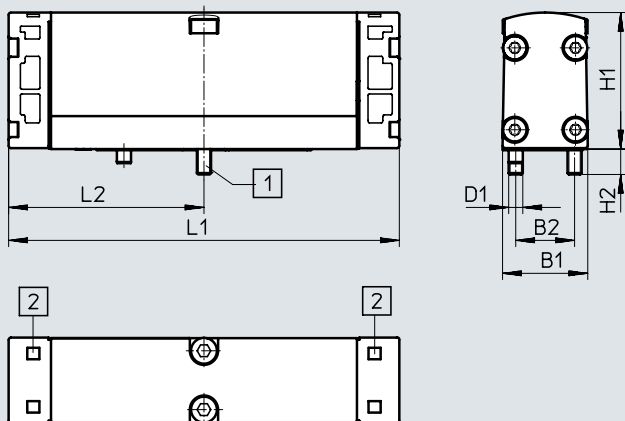
Datenblatt – Ventilgröße 26 mm

Betriebs- und Umweltbedingungen		2x 3/2-Wegeventil	5/2-Wegeventil monostabil	5/2-Wegeventil bistabil	5/3-Wegeventil
Ventilfunktion					
Betriebsmedium		Druckluft nach ISO 8573-1:2010 [7:4:4]			
Steuermedium		Druckluft nach ISO 8573-1:2010 [7:4:4]			
Hinweis zum Betriebs-/Steuermedium		geölter Betrieb möglich (im weiteren Betrieb erforderlich)			
Betriebsdruck	bei pneumatischer Feder	[bar] 2 ... 10	2 ... 10	-0,9 ... 16	-
	bei mechanischer Feder	[bar] -	-0,9 ... 16	-	-0,9 ... 16
Steuerdruck	bei pneumatischer Feder	[bar] 2 ... 10	2 ... 10	2 ... 10	-
	bei mechanischer Feder	[bar] -	3 ... 10	-	3 ... 10
Umgebungstemperatur		[°C] -10 ... +60			
Mediumstemperatur		[°C] -10 ... +60			
Relative Luftfeuchtigkeit		[%] 0 ... 90			

Werkstoffe	
Gehäuse	Aluminium-Druckguss
Dichtungen	NBR
Schrauben	Stahl verzinkt
Werkstoff-Hinweis	RoHS konform

Abmessungen

Download CAD-Daten → www.festo.com



[1] Schrauben unverlierbar [2] Nut für Bezeichnungsschild

	B1	B2	D1	H1	H2	L1	L2
VSPA-B	26,2	19	M4	38	7	100	50

Datenblatt – Ventilgröße 26 mm

Bestellangaben		Teile-Nr.	Typ
Code	Schaltzeichen		
2x 3/2 Wege-Pneumatikventil			
K		Ruhestellung 2x geschlossen	546711 VSPA-B-T32C-A1
N		Ruhestellung 2x offen	546712 VSPA-B-T32U-A1
H		Ruhestellung: 1x geschlossen 1x offen	546713 VSPA-B-T32H-A1
5/2 Wege-Pneumatikventil monostabil			
M		pneumatische Feder	546716 VSPA-B-M52-A-A1
O		mechanische Feder	546717 VSPA-B-M52-M-A1
5/2 Wege-Pneumatikventil, Impulsventil bistabil			
J		Dominanz 1. Signal	546714 VSPA-B-B52-A1
D		Dominanz bei 14	546715 VSPA-B-D52-A1
5/3 Wege-Pneumatikventil			
G		Ruhestellung geschlossen	546720 VSPA-B-P53C-A1
B		Ruhestellung offen	546718 VSPA-B-P53U-A1
E		Ruhestellung entlüftend	546719 VSPA-B-P53E-A1

Höhenverkerkung

Reglerplatte

VABF-S3-2-R


VABF-S3-1-R


Druckregelbereiche:

0,5 ... 6 bar, 0,5 ... 8,5 bar,

2 ... 6 bar, 2 ... 8,5 bar

Ausgangsdruck konstant mit
Sekundärentlüftung

-  - Temperaturbereich
-5 ... +50°C

-  - Eingangsdruck
0,5 ... 10 bar

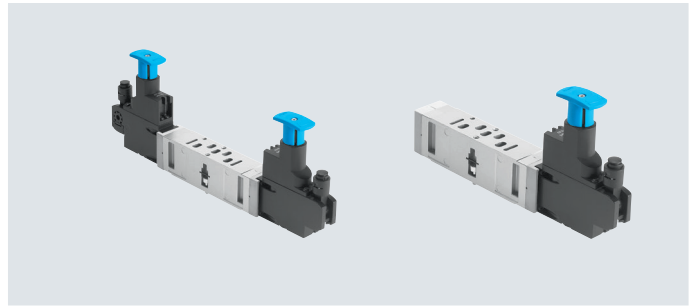
Werkstoff:

Gehäuse: Aluminium-Druckguss

Bedienteil: PA

Werkstoff-Hinweis:

RoHS konform

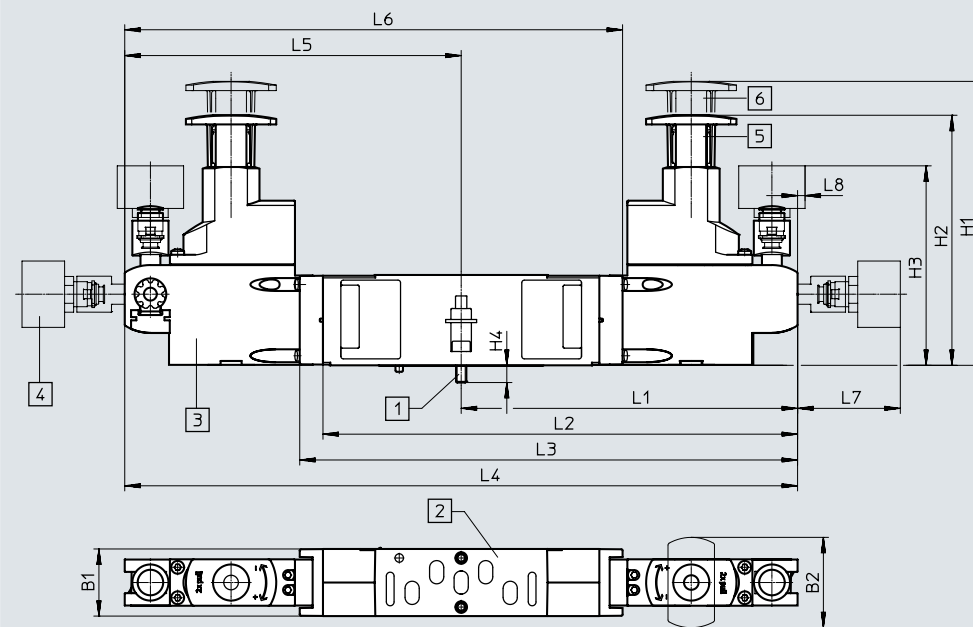


Betriebs- und Umweltbedingungen

Betriebsmedium	Druckluft nach ISO 8573-1:2010 [7:4:4]
Hinweis zum Betriebs-/Steuermedium	geölter Betrieb möglich (im weiteren Betrieb erforderlich)

Abmessungen

Download CAD-Daten → www.festo.com



- [1] Schrauben, unverlierbar
- [2] Anschlussbild nach ISO 15407-1
- [3] Regler
- [4] Manometer
- [5] Reglerkopf im verriegelten Zustand
- [6] Reglerkopf bei Druckeinstellung

Abmessungen im montierten Zustand → 73

Typ	B1	B2	H1	H2	H3	H4	L1	L2	L3	L4	L5	L6	L7	L8
VABF-S3-2-R1	18	35	110	97	77,3	5,6	126,7	180,6	-	-	-	-	39,8	2,9
VABF-S3-2-R2							126,7	-	187,7	-	-	-		
VABF-S3-2-R3							-	-	-	-	126,7	187,7		
VABF-S3-2-R4							126,7	-	-	253,4	-	-		
VABF-S3-2-R5							126,7	-	-	253,4	-	-		
VABF-S3-2-R6							126,7	-	187,7	-	-	-		
VABF-S3-2-R7							-	-	-	-	126,7	187,7		
VABF-S3-1-R1	26	35	110	97	77,3	5,6	130,4	183,9	183,9	-	-	-	39,8	2,9
VABF-S3-1-R2							130,4	-	192,9	-	-	-		
VABF-S3-1-R3							-	-	-	-	130,4	192,9		
VABF-S3-1-R4							130,4	-	-	260,7	-	-		
VABF-S3-1-R5							130,4	-	-	260,7	-	-		
VABF-S3-1-R6							130,4	195	195	-	-	-		
VABF-S3-1-R7							-	-	-	-	130,4	192,9		

Höhenverketung

Bestellangaben								
Code	Schaltzeichen	für Anschluss	Regler	Regelbereich	Ventilgröße [mm]	Gewicht [g]	Teile-Nr.	Typ
ZA		1	P	0,5 ... 8,5 bar	18	380	543526	VABF-S3-2-R1C2-C-10
					26	439	543527	VABF-S3-1-R1C2-C-10
ZF		1	P	0,5 ... 6 bar	18	380	543524	VABF-S3-2-R1C2-C-6
					26	439	543525	VABF-S3-1-R1C2-C-6
ZC		2	B	2 ... 8,5 bar	18	390	543534	VABF-S3-2-R2C2-C-10
					26	452	543535	VABF-S3-1-R2C2-C-10
ZH		2	B	2 ... 6 bar	18	390	543532	VABF-S3-2-R2C2-C-6
					26	452	543533	VABF-S3-1-R2C2-C-6
ZB		4	A	2 ... 8,5 bar	18	390	543530	VABF-S3-2-R3C2-C-10
					26	452	543531	VABF-S3-1-R3C2-C-10
ZG		4	A	2 ... 6 bar	18	390	543528	VABF-S3-2-R3C2-C-6
					26	452	543529	VABF-S3-1-R3C2-C-6
ZD		2 und 4	AB	2 ... 8,5 bar	18	650	543538	VABF-S3-2-R4C2-C-10
					26	712	543539	VABF-S3-1-R4C2-C-10
ZI		2 und 4	AB	2 ... 6 bar	18	650	543536	VABF-S3-2-R4C2-C-6
					26	712	543537	VABF-S3-1-R4C2-C-6
ZE		2 und 4, reversibel	AB	0,5 ... 8,5 bar	18	650	543542	VABF-S3-2-R5C2-C-10
					26	712	543543	VABF-S3-1-R5C2-C-10
ZJ		2 und 4, reversibel	AB	0,5 ... 6 bar	18	650	543540	VABF-S3-2-R5C2-C-6
					26	712	543541	VABF-S3-1-R5C2-C-6
ZL		2, reversibel	B	0,5 ... 8,5 bar	18	390	546788	VABF-S3-2-R6C2-C-10
					26	452	546789	VABF-S3-1-R6C2-C-10
ZN		2, reversibel	B	0,5 ... 6 bar	18	390	546786	VABF-S3-2-R6C2-C-6
					26	452	546787	VABF-S3-1-R6C2-C-6
ZK		4, reversibel	A	0,5 ... 8,5 bar	18	390	546792	VABF-S3-2-R7C2-C-10
					26	452	546793	VABF-S3-1-R7C2-C-10
ZM		4, reversibel	A	0,5 ... 6 bar	18	390	546790	VABF-S3-2-R7C2-C-6
					26	452	546791	VABF-S3-1-R7C2-C-6

Höhenverkettung

Drosselplatte

VABF-S3-2-F

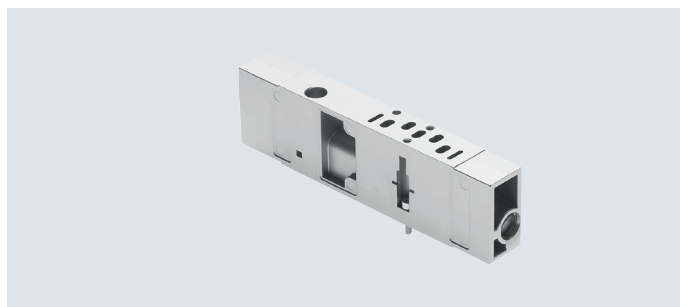
VABF-S3-1-F



Werkstoff:

Gehäuse: Aluminium-Druckguss

Werkstoff-Hinweis:

RoHS konform



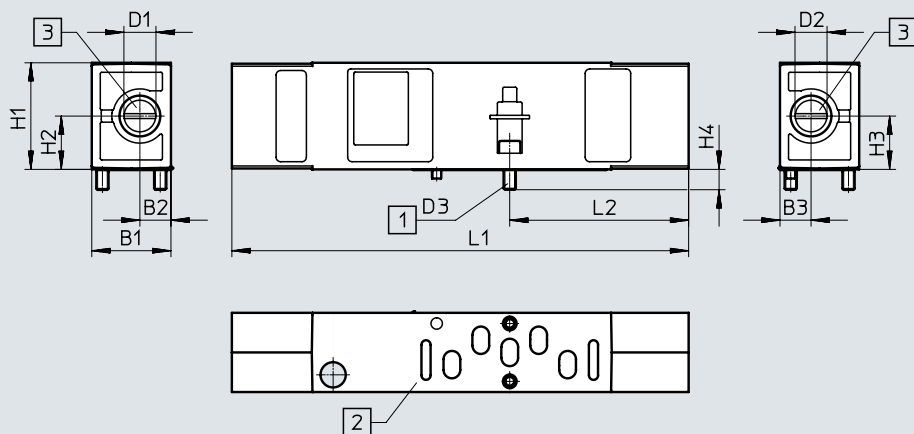
-  - Temperaturbereich
-5 ... +50°C
-  - Eingangsdruck
-0,9 ... 10 bar

Betriebs- und Umweltbedingungen

Betriebsmedium	Druckluft nach ISO 8573-1:2010 [7:4:4]
Hinweis zum Betriebs-/Steuermedium	geölter Betrieb möglich (im weiteren Betrieb erforderlich)

Abmessungen

Download CAD-Daten → www.festo.com

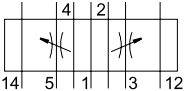


- [1] Schrauben, unverlierbar
- [2] Anschlussbild nach ISO 15407-1
- [3] Regulierschrauben

Abmessungen im montierten Zustand → 74

Typ	B1	B2	B3	D1	D2	D3	H1	H2	H3	H4	L1	L2
VABF-S3-2-F1B1-C	18	6,5	6,5	9,3	9,3	M3x 12	35	12	12	5,6	130	43,3
VABF-S3-1-F1B1-C	26	10,2	10,2	11,2	11,2	M4x 12	35	17,5	17,5	6,7	150	58,8

Bestellangaben



Code	Schaltzeichen	Beschreibung	Ventilgröße [mm]	Gewicht [g]	Teile-Nr.	Typ
X		zum Drosseln der Abluft 3 und 5 am Ventil	18	228	543603	VABF-S3-2-F1B1-C
			26	320	543604	VABF-S3-1-F1B1-C

Höhenverkettung

Vertikalversorgungsplatte
VABF-S3-2-P
VABF-S3-1-P

Werkstoff:
 Gehäuse: Aluminium-Druckguss

Werkstoff-Hinweis:
 RoHS konform

-  Temperaturbereich
 -5 ... +50°C
-  Betriebsdruck
 -0,9 ... +10 bar

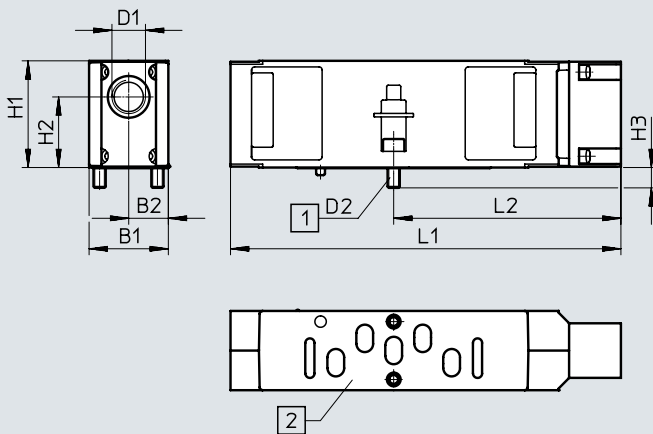


Betriebs- und Umweltbedingungen

Betriebsmedium	Druckluft nach ISO 8573-1:2010 [7:4:4]
Hinweis zum Betriebs-/Steuermedium	geölter Betrieb möglich (im weiteren Betrieb erforderlich)

Abmessungen

Download CAD-Daten → www.festo.com




- [1] Schrauben, unverlierbar
- [2] Anschlussbild nach ISO 15407-1

Abmessungen im montierten Zustand → 75

Typ	B1	B2	D1	D2	H1	H2	H3	L1	L2
VABF-S3-2-P1A3-G18	18	9	G1/8	M3x 12	35	23,4	5,6	121,6	67,7
VABF-S3-1-P1A3-G14	26	13	G1/4	M4x 12	35	23,2	6,7	128,1	74,6

Bestellangaben




Code	Schaltzeichen	Beschreibung	Ventilgröße [mm]	Durchfluss [l/min]	Gewicht [g]	Teile-Nr.	Typ
ZU		zur unabhängigen Versorgung eines Ventils	18	500	146	544435	VABF-S3-2-P1A3-G18
			26	1000	201	544434	VABF-S3-1-P1A3-G14

Höhenverkettung

Vertikaldrucksperrplatte
VABF-S3-2-L
VABF-S3-1-L

Werkstoff:
 Gehäuse: Aluminium-Druckguss

Werkstoff-Hinweis:
 RoHS konform

-  - Temperaturbereich
 -5 ... +50°C
-  - Eingangsdruck
 -0,9 ... +10 bar
-  - Durchfluss
 800 l/min

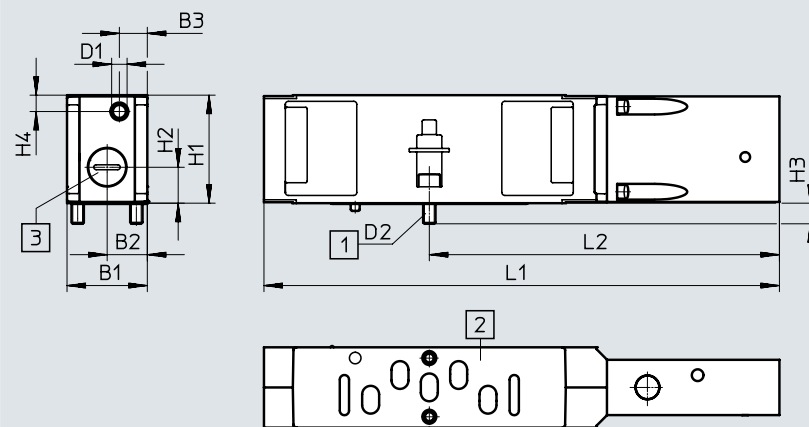


Betriebs- und Umweltbedingungen

Betriebsmedium	Druckluft nach ISO 8573-1:2010 [7:4:4]
Hinweis zum Betriebs-/Steuermedium	geölter Betrieb möglich (im weiteren Betrieb erforderlich)

Abmessungen

Download CAD-Daten → www.festo.com

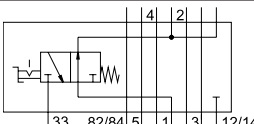


- [1] Schrauben, unverlierbar
- [2] Anschlussbild nach ISO 15407-1
- [3] Absperrschraube

Abmessungen im montierten Zustand → 76

Typ	B1	B2	B3	D1	D2	H1	H2	H3	H4	L1	L2
VABF-S3-2-L1D1-C	18	9	5,1	M5	M3x 12	35	11,7	5,6	5,3	163,7	109,8
VABF-S3-1-L1D1-C	26	13	9,1	M5	M4x 12	35	11,6	6,7	5,3	167	113,4

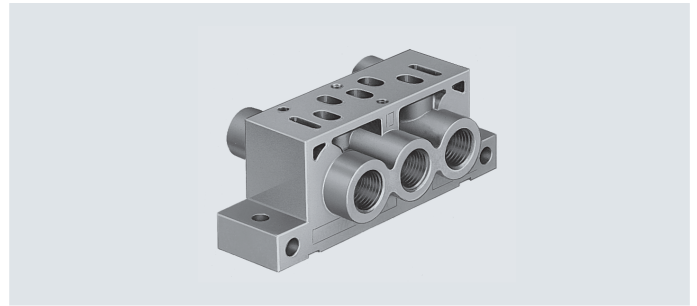
Bestellangaben

Code	Schaltzeichen	Beschreibung	Ventilgröße [mm]	Durchfluss [l/min]	Gewicht [g]	Teile-Nr.	Typ
ZT		zur Absperrung eines Ventils vom Versorgungsdruck	18 26	400 800	212 286	543601 543602	VABF-S3-2-L1D1-C VABF-S3-1-L1D1-C

Einzelverkettung

Einzelanschlussplatte NAS

Werkstoffe:
Aluminium-Druckguss

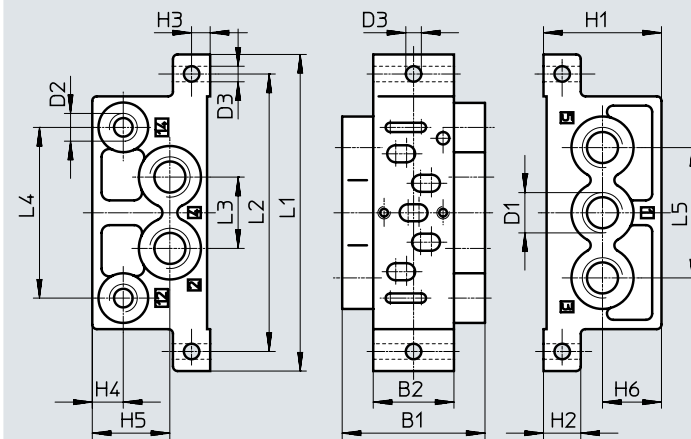


Betriebs- und Umweltbedingungen

Betriebsmedium	Druckluft nach ISO 8573-1:2010 [7:4:4]
Hinweis zum Betriebs-/Steuermedium	geölter Betrieb möglich (im weiteren Betrieb erforderlich)

Abmessungen

Download CAD-Daten → www.festo.com



Typ	B1	B2	D1	D2	D3	H1	H2	H3	H4	H5	H6	L1	L2	L3	L4	L5
NAS-1/8-02-VDMA	28,5	18	G1/8	M5	5,5	31	10	5	7	20	14,5	79	66,5	17	40	32
NAS-1/4-01-VDMA	46	26	G1/4	G1/8	5	38	12	6	10	25	19	102	89,4	23	55	42

Bestellangaben

Befestigungsart	Ventilgröße [mm]	Pneumatischer Anschluss		Gewicht [g]	Teile-Nr.	Typ
		1, 2, 3, 4, 5	12, 14			
2 Durchgangsbohrungen im Gehäuse	18	G1/8	M5	67	★ 161115	NAS-1/8-02-VDMA
	26	G1/4	G1/8	160	★ 161109	NAS-1/4-01-VDMA

Festo Kernprogramm



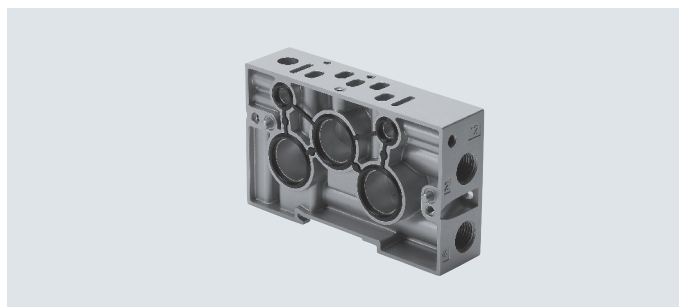
In der Regel versandbereit in 24 h ab Werk

In der Regel versandbereit in 5 Tagen ab Werk

Längsverkettung

Verkettungsplatte NAW

Werkstoffe:
Aluminium-Druckguss



Betriebs- und Umweltbedingungen

Betriebsmedium	Druckluft nach ISO 8573-1:2010 [7:4:4]
Hinweis zum Betriebs-/Steuermedium	geölter Betrieb möglich (im weiteren Betrieb erforderlich)

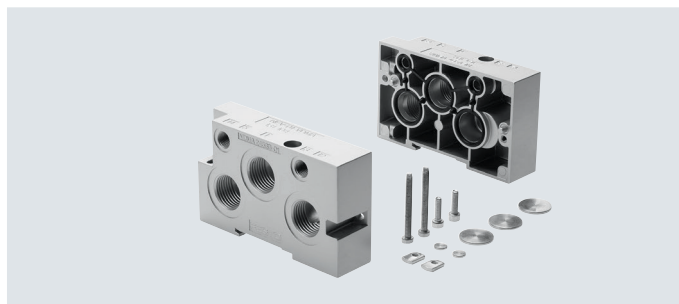
Bestellangaben

Verkettungsplatte	Ventilgröße [mm]	Pneumatischer Anschluss		Gewicht [g]	Teile-Nr.	Typ
		2, 4	12, 14			
für Magnetventile	18	G1/8	–	130	★ 161110	NAW-1/8-02-VDMA
	26	G1/4	–	225	★ 161102	NAW-1/4-01-VDMA
für Pneumatikventile	18	G1/8	M5	130	161111	NAW-1/8-02-VDMA-VL
	26	G1/4	M5	225	161103	NAW-1/4-01-VDMA-VL

Abmessungen → 70

Endplattenbausatz NEV

Werkstoffe:
Aluminium-Druckguss



Betriebs- und Umweltbedingungen

Betriebsmedium	Druckluft nach ISO 8573-1:2010 [7:4:4]
Hinweis zum Betriebs-/Steuermedium	geölter Betrieb möglich (im weiteren Betrieb erforderlich)

Bestellangaben

Lieferumfang	Ventilgröße [mm]	Pneumatischer Anschluss		Gewicht [g]	Teile-Nr.	Typ
		1, 3, 5	12, 14			
Endplatte links und rechts, Schrauben, Hutschienenbefestigung, je eine Verschlusscheibe für Anschluss 1, 3, 5, 12 und 14	18	G3/8	G1/8	280	★ 161112	NEV-02-VDMA
	26	G1/2	G1/8	445	★ 161104	NEV-01-VDMA
Endplatte links 18 mm und rechts 26 mm, Schrauben, Hutschienenbefestigung	18, 26	G3/8, G1/2	G1/8	372	191405	NEV-02-01-VDMA

Abmessungen → 70

Festo Kernprogramm



In der Regel versandbereit in 24 h ab Werk

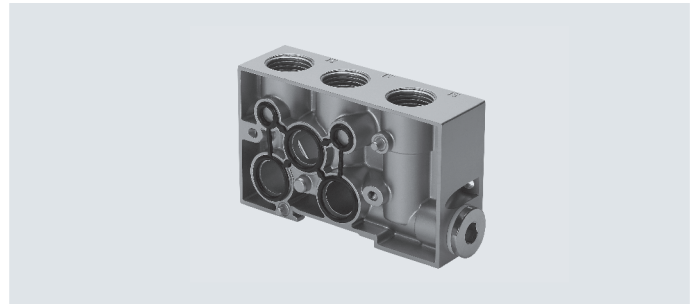
In der Regel versandbereit in 5 Tagen ab Werk

Längsverkettung

Zwischenplatte NZV

für Kombibatterie aus Ventilgröße
18 mm und 26 mm

Werkstoffe:
Aluminium-Druckguss

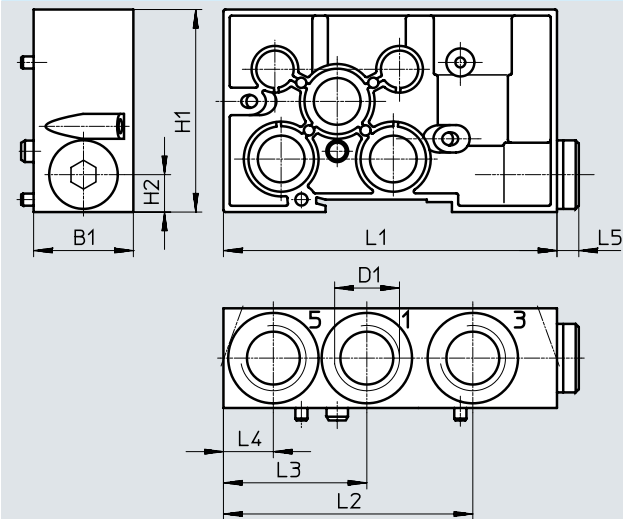


Betriebs- und Umweltbedingungen

Betriebsmedium	Druckluft nach ISO 8573-1:2010 [7:4:4]
Hinweis zum Betriebs-/Steuermedium	geölter Betrieb möglich (im weiteren Betrieb erforderlich)

Abmessungen

Download CAD-Daten → www.festo.com



Typ	B1	D1	H1	H2	L1	L2	L3	L4	L5
NZV-01/02-VDMA	32	G1/2	65	12	107	80	46	16	7

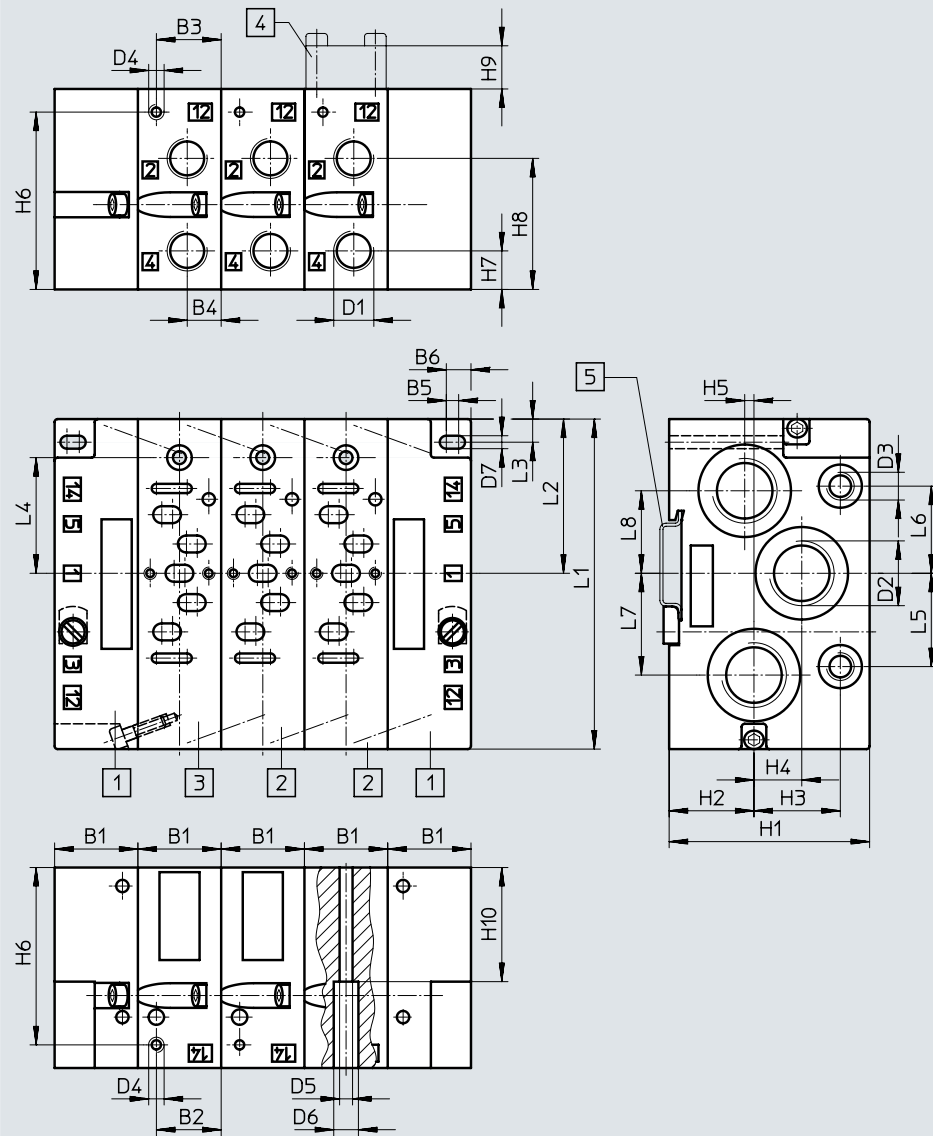
Bestellangaben

Beschreibung	Ventilgröße [mm]	Pneumatischer Anschluss		Gewicht [g]	Teile-Nr.	Typ
		1, 3, 5	12, 14			
Zwischenplatte zur Kombination von Verkettungsplatten der Ventilgröße 18 mm und 26 mm	18 und 26	G1/2	–	270	161108	NZV-01/02-VDMA

Datenblatt

Abmessungen – Verkettungsplatten ohne Ventile

Download CAD-Daten → www.festo.com



- [1] Endplattenbausatz
NEV...VDMA
→ 68
- [2] Verkettungsplatte
NAW...-VDMA
→ 68
- [3] Verkettungsplatte
NAW...-VDMA-VL
→ 68
- [4] Abdeckplatte
NDV...-VDMA
→ 77
- [5] Tragschiene
NRH-35-2000
→ www.festo.com

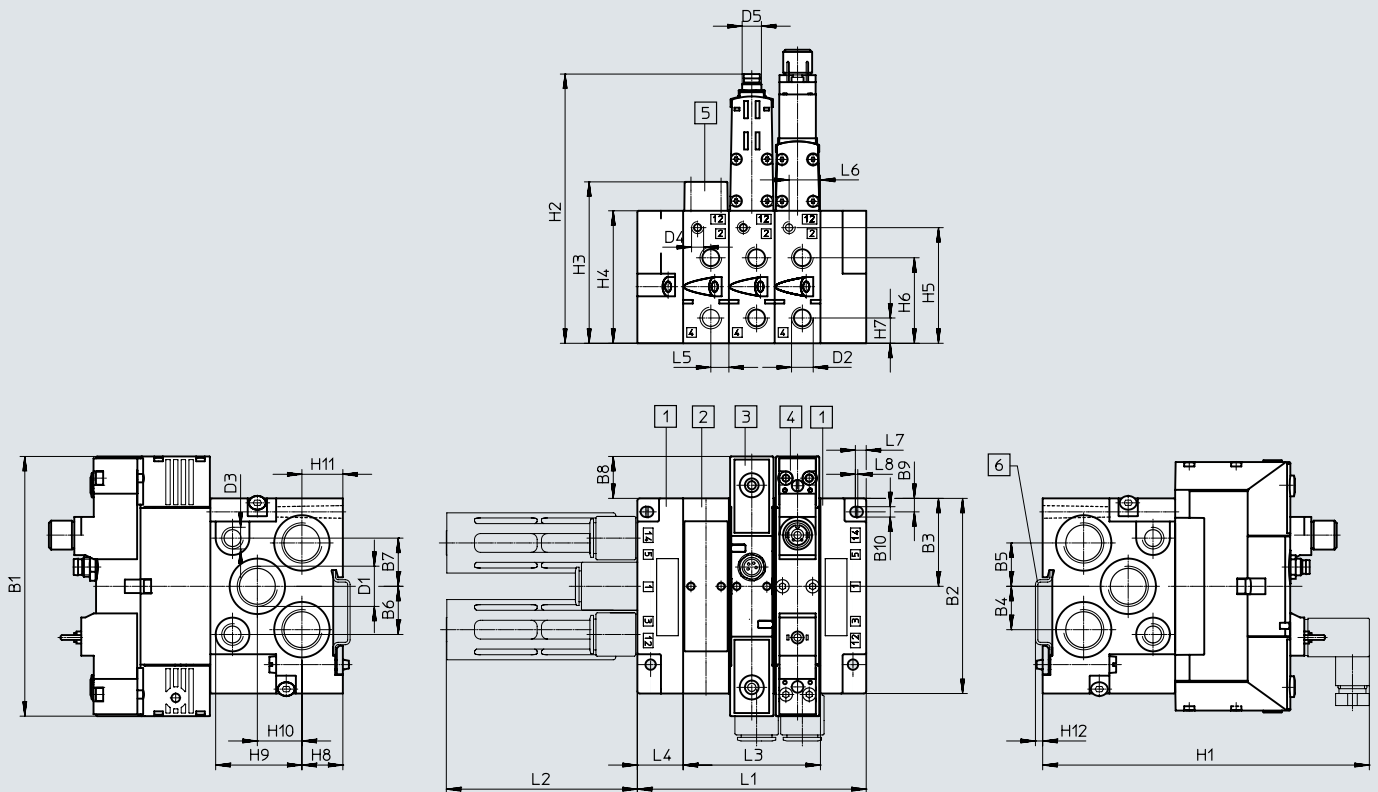
Ventilgröße [mm]	B1	B2	B3	B4	B5	B6	D1	D2	D3	D4	D5	D6	D7
18	19	6	13	7,5	1	4,5	G1/8	G3/8	G1/8	M5	3,3	6,3	4,3
26	27	21	21	11	4	8	G1/4	G1/2	G1/8	M5	4,2	8	4,2

Ventilgröße [mm]	H1	H2	H3	H4	H5	H6	H7	H8	H9	H10	L1	L2	L3	L4	L5	L6	L7	L8
18	55	17	28,8	18,5	–	48	10,5	35,5	12	40	81	36,5	5,6	30,9	20	20	18	18
26	65	27,5	28	15,5	3	57,5	12,5	42,5	14	37	107	50	7,5	37,5	30,3	28,3	33	26,8

Datenblatt

Abmessungen – Batteriemontage, Ventilgröße 18 mm

Download CAD-Daten → www.festo.com



- [1] Endplattenbausatz
Typ NEV-02-VDMA
- [2] Verkettungsplatten
Typ NAW-1/8-02-VDMA
- [3] Magnetventil mit
Zentralstecker
- [4] Magnetventil mit Vorsteuer-
schnittstelle nach
ISO 15218
- [5] Abdeckplatte NDV-02-VDMA
- [6] Tragschiene NRH-35-2000

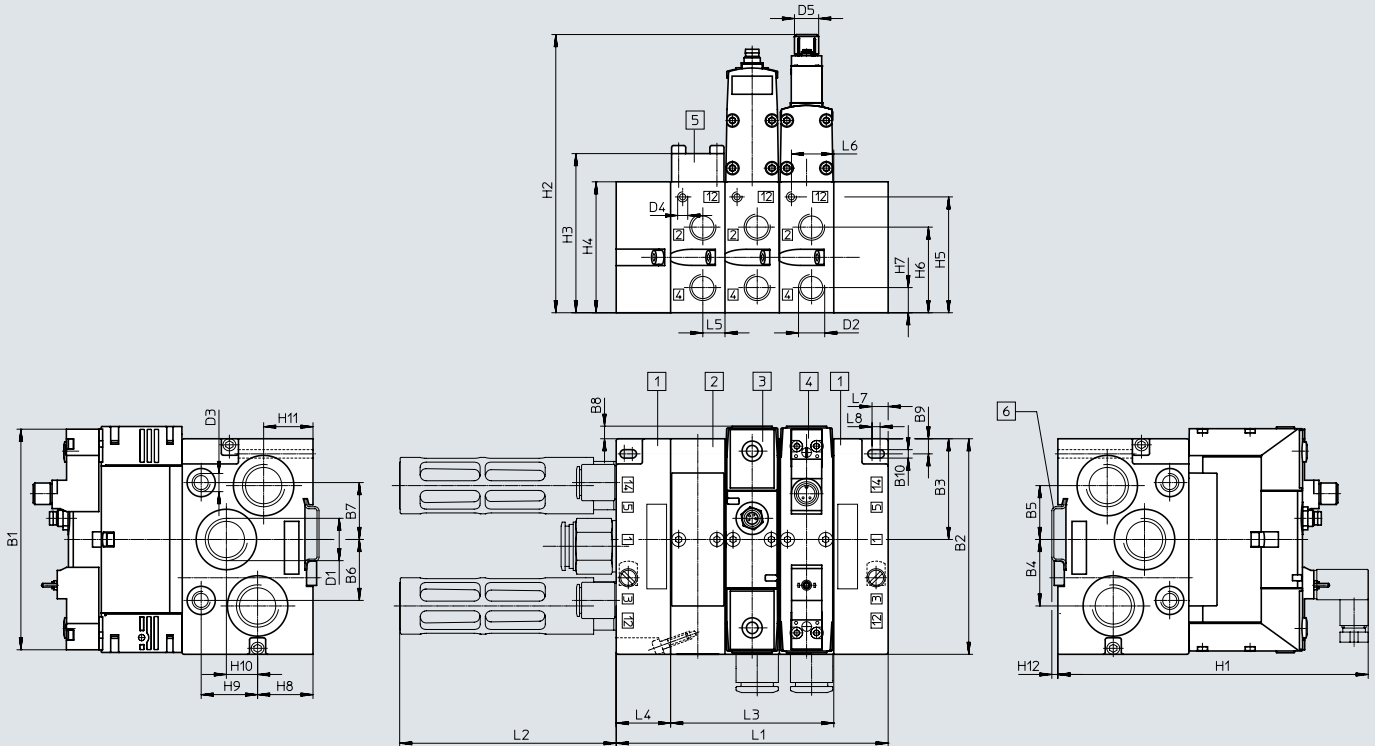
Typ	B1	B2	B3	B4	B5	B6	B7	B8	B9	B10	D1	D2	D3	D4	D5	H1	H2	H3
VSVA-B-...A2	107,8	81	36,5	18	18	20	20	17,4	5,6	4,3	G3/8	G1/8	G1/8	M5	–	135,6	55	67
VSVA-B-M52-...A2	95,4	81	36,5	18	18	20	20	5	5,6	4,3	G3/8	G1/8	G1/8	M5	–	135,6	55	67
VSVA-B-...A2-R2L	107,8	81	36,5	18	18	20	20	17,4	5,6	4,3	G3/8	G1/8	G1/8	M5	M8	121,8	111,8	67
VSVA-B-...A2-R5L	107,8	81	36,5	18	18	20	20	17,4	5,6	4,3	G3/8	G1/8	G1/8	M5	M12	121,8	111,8	67

Typ	H4	H5	H6	H7	H8	H9	H10	H11	H12	L1	L2	L3	L4	L5	L6	L7	L8
VSVA-B-...A2	55	48	35,5	10,5	17	35,9	18,5	17	3,5	38 + nx 19	79,1	nx 19	19	7,5	13	4,5	1
VSVA-B-M52-...A2	55	48	35,5	10,5	17	35,9	18,5	17	3,5	38 + nx 19	79,1	nx 19	19	7,5	13	4,5	1
VSVA-B-...A2-R2L	55	48	35,5	10,5	17	35,8	18,5	17	3,5	38 + nx 19	79,1	nx 19	19	7,5	13	4,5	1
VSVA-B-...A2-R5L	55	48	35,5	10,5	17	35,8	18,5	17	3,5	38 + nx 19	79,1	nx 19	19	7,5	13	4,5	1

Datenblatt

Abmessungen – Batteriemontage, Ventilgröße 26 mm

Download CAD-Daten → www.festo.com



- [1] Endplattenbausatz
Typ NEV-01-VDMA
- [2] Verkettungsplatten
Typ NAW-1/4-01-VDMA
- [3] Magnetventil mit
Zentralstecker
- [4] Magnetventil mit Vorsteuer-
schnittstelle nach
ISO 15218
- [5] Abdeckplatte NDV-01-VDMA
- [6] Tragschiene NRH-35-2000

Typ	B1	B2	B3	B4	B5	B6	B7	B8	B9	B10	D1	D2	D3	D4	D5	H1	H2
VSVA-B-...A1	113,1	107	50	33	26,8	30,3	28,3	13,1	7,5	4,2	G1/2	G1/4	G1/8	M5	–	154,2	65
VSVA-B-M52-...A1	126,2	107	50	33	26,8	30,3	28,3	13,1	7,5	4,2	G1/2	G1/4	G1/8	M5	–	154,2	65
VSVA-B-...A1-R2L	112,5	107	50	33	26,8	30,3	28,3	6,3	7,5	4,2	G1/2	G1/4	G1/8	M5	M8x 1	157	128,3
VSVA-B-...A1-R5L	112,5	107	50	33	26,8	30,3	28,3	6,3	7,5	4,2	G1/2	G1/4	G1/8	M5	M12x 1	157	131,6

Typ	H3	H4	H5	H6	H7	H8	H9	H10	H11	H12	L1	L2	L3	L4	L5	L6	L7	L8
VSVA-B-...A1	79	65	57,5	42,5	12,5	27,5	28	15,5	24,5	3,5	54 + nx 27	107,5	nx 27	27	11	21	8	4
VSVA-B-M52-...A1	79	65	57,5	42,5	12,5	27,5	28	15,5	24,5	3,5	54 + nx 27	107,5	nx 27	27	11	21	8	4
VSVA-B-...A1-R2L	79	65	57,5	42,5	12,5	27,5	28	15,5	24,5	3,5	54 + nx 27	107,5	nx 27	27	11	21	8	4
VSVA-B-...A1-R5L	79	65	57,5	42,5	12,5	27,5	28	15,5	24,5	3,5	54 + nx 27	107,5	nx 27	27	11	21	8	4

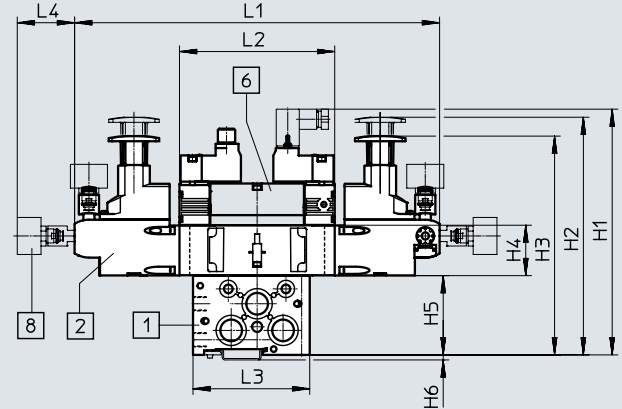
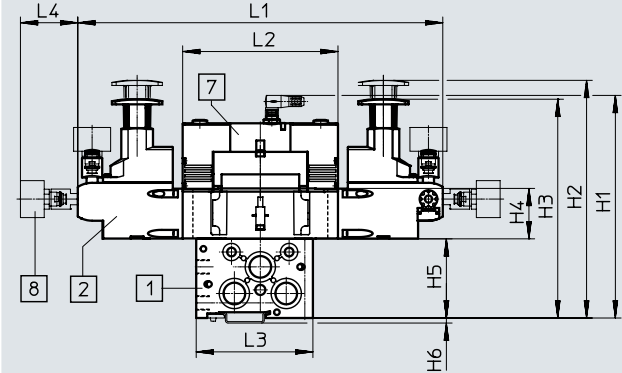
Datenblatt

Abmessungen Druckregler

Download CAD-Daten → www.festo.com

Ventilgröße 18 mm mit Verkettungsplatte und Magnetventil mit Zentralstecker

Ventilgröße 18 mm mit Verkettungsplatte und Magnetventil mit Vorsteuerschnittstelle nach ISO 15218

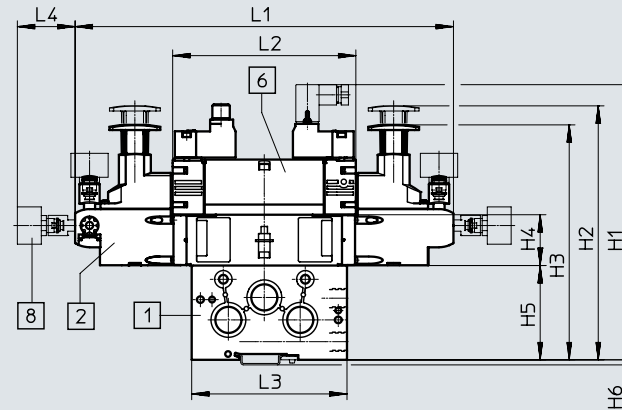
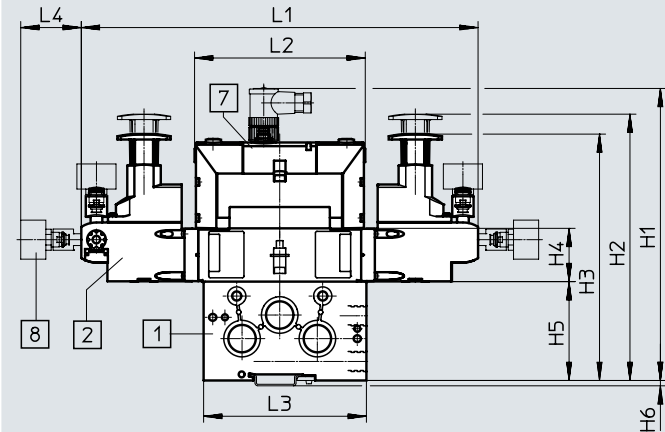


- [1] Verkettungsplatte NAW
- [2] Reglerplatte
- [7] Magnetventil VSVA
- [8] Manometer frei positionierbar

- [1] Verkettungsplatte NAW
- [2] Reglerplatte
- [6] Magnetventil VSVA
- [8] Manometer frei positionierbar

Ventilgröße 26 mm mit Verkettungsplatte und Magnetventil mit Zentralstecker

Ventilgröße 26 mm mit Verkettungsplatte und Magnetventil mit Vorsteuerschnittstelle nach ISO 15218



- [1] Verkettungsplatte NAW
- [2] Reglerplatte
- [7] Magnetventil VSVA
- [8] Manometer frei positionierbar

- [1] Verkettungsplatte NAW
- [2] Reglerplatte
- [6] Magnetventil VSVA
- [8] Manometer frei positionierbar

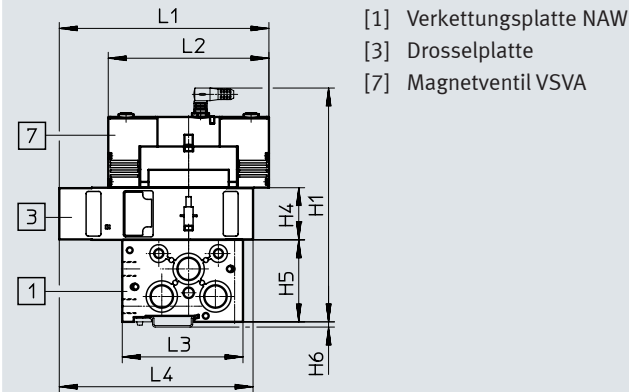
Ventilgröße [mm]	Magnetventil	H1	H2	H3	H4	H5	H6	L1	L2	L3	L4
18	mit Zentralstecker	156,8	165	152	35	55	3,5	253,4	107,8	81	39,8
	mit Vorsteuerschnittstelle nach ISO 15218	170,6									
26	mit Zentralstecker	192	175	162	35	65	3,5	260,7	112,5	107	39,8
	mit Vorsteuerschnittstelle nach ISO 15218	189,6							126,2		

Datenblatt

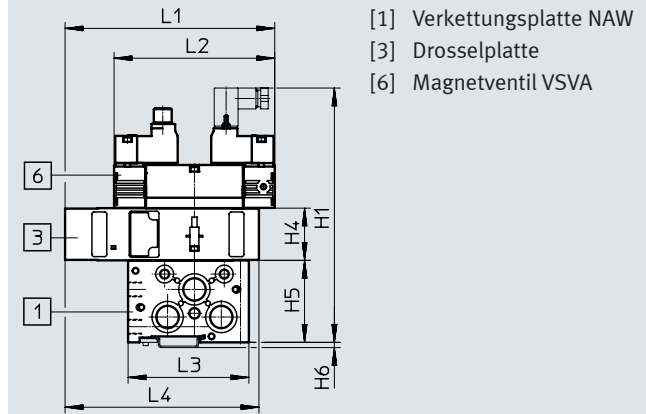
Abmessungen – Drosselplatte

Download CAD-Daten → www.festo.com

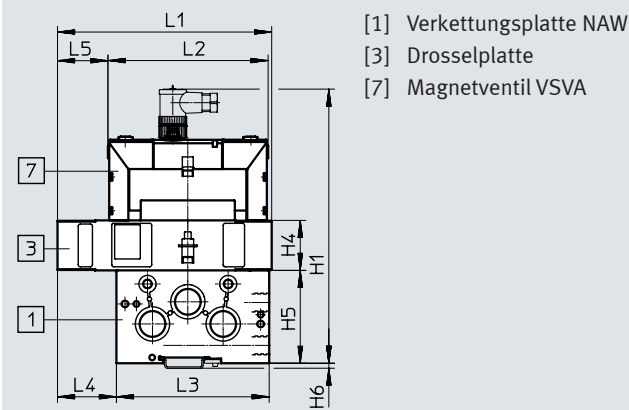
Ventilgröße 18 mm mit Verkettungsplatte und Magnetventil mit Zentralstecker



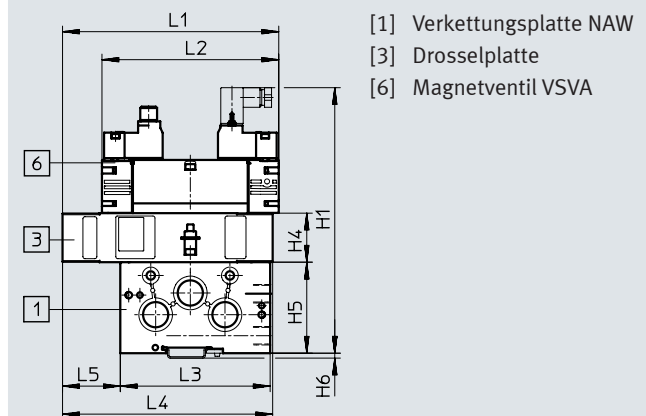
Ventilgröße 18 mm mit Verkettungsplatte und Magnetventil mit Vorsteuerschnittstelle nach ISO 15218



Ventilgröße 26 mm mit Verkettungsplatte und Magnetventil mit Zentralstecker



Ventilgröße 26 mm mit Verkettungsplatte und Magnetventil mit Vorsteuerschnittstelle nach ISO 15218



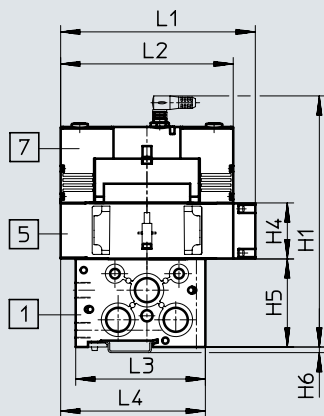
Ventilgröße [mm]	Magnetventil	H1	H4	H5	H6	L1	L2	L3	L4	L5
18	mit Zentralstecker	156,8	35	55	3,5	140,8	107,8	81	130	-
	mit Vorsteuerschnittstelle nach ISO 15218	170,6								
26	mit Zentralstecker	192	35	65	3,5	150	112,5	107	41,3	35
	mit Vorsteuerschnittstelle nach ISO 15218	189,6								

Datenblatt

Download CAD-Daten → www.festo.com

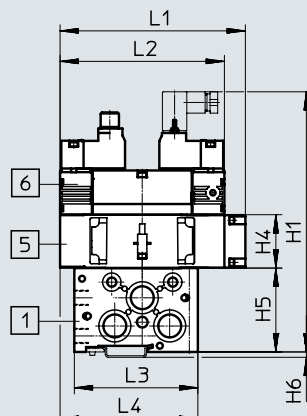
Abmessungen – Vertikalversorgungsplatte

Ventilgröße 18 mm mit Verkettungsplatte und Magnetventil mit Zentralstecker



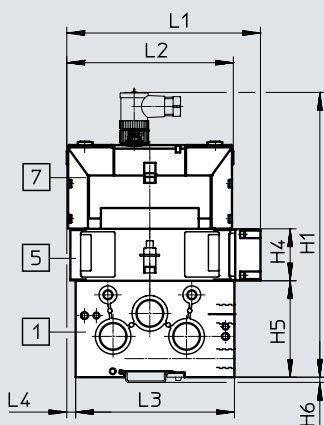
- [1] Verkettungsplatte NAW
- [5] Vertikalversorgungsplatte
- [7] Magnetventil VSVA

Ventilgröße 18 mm mit Verkettungsplatte und Magnetventil mit Vorsteuerschnittstelle nach ISO 15218



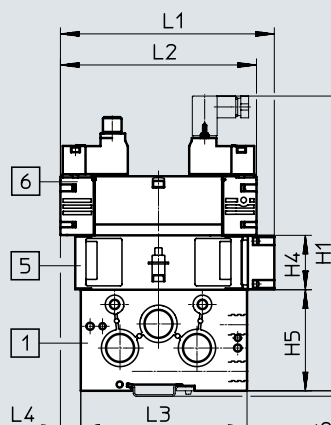
- [1] Verkettungsplatte NAW
- [5] Vertikalversorgungsplatte
- [6] Magnetventil VSVA

Ventilgröße 26 mm mit Verkettungsplatte und Magnetventil mit Zentralstecker



- [1] Verkettungsplatte NAW
- [5] Vertikalversorgungsplatte
- [7] Magnetventil VSVA

Ventilgröße 26 mm mit Verkettungsplatte und Magnetventil mit Vorsteuerschnittstelle nach ISO 15218



- [1] Verkettungsplatte NAW
- [5] Vertikalversorgungsplatte
- [6] Magnetventil VSVA

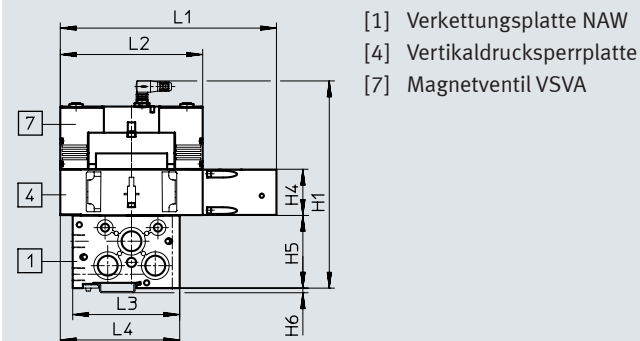
Ventilgröße [mm]	Magnetventil	H1	H4	H5	H6	L1	L2	L3	L4
18	mit Zentralstecker	156,8	35	55	3,5	121,55	107,8	81	90,4
	mit Vorsteuerschnittstelle nach ISO 15218	170,6							
26	mit Zentralstecker	192	35	65	3,5	130,8	112,5	107	6,3
	mit Vorsteuerschnittstelle nach ISO 15218	189,6							

Datenblatt

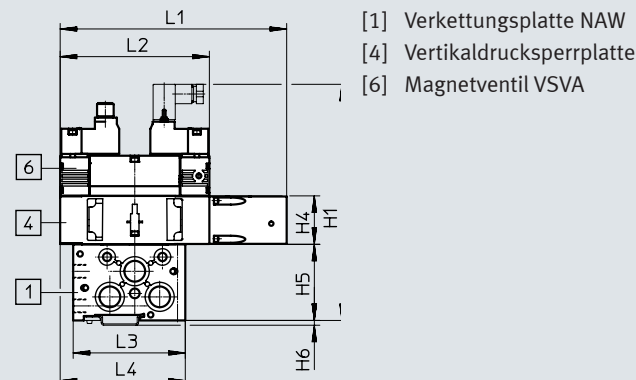
Abmessungen – Vertikaldrucksperrplatte

Download CAD-Daten → www.festo.com

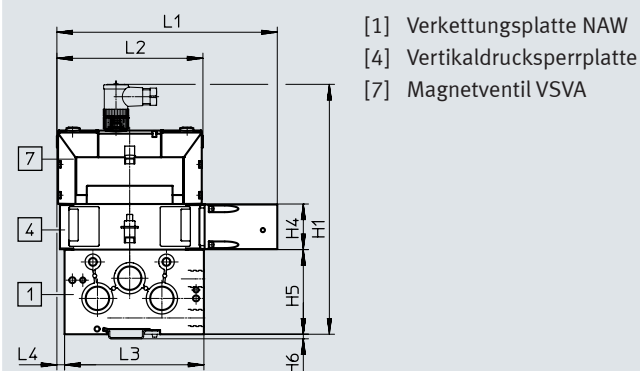
Ventilgröße 18 mm mit Verkettungsplatte und Magnetventil mit Zentralstecker



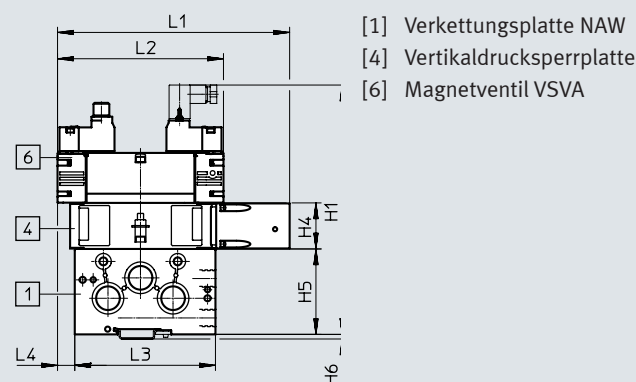
Ventilgröße 18 mm mit Verkettungsplatte und Magnetventil mit Vorsteuerschnittstelle nach ISO 15218



Ventilgröße 26 mm mit Verkettungsplatte und Magnetventil mit Zentralstecker



Ventilgröße 26 mm mit Verkettungsplatte und Magnetventil mit Vorsteuerschnittstelle nach ISO 15218



Ventilgröße [mm]	Magnetventil	H1	H4	H5	H6	L1	L2	L3	L4
18	mit Zentralstecker	156,8	35	55	3,5	163,8	107,8	81	90,4
	mit Vorsteuerschnittstelle nach ISO 15218	170,6							
26	mit Zentralstecker	192	35	65	3,5	169,7	112,5	107	6,3
	mit Vorsteuerschnittstelle nach ISO 15218	189,6							

Zubehör

Verschluss Scheibe NSC

Werkstoffe:
Aluminium

**Betriebs- und Umweltbedingungen**

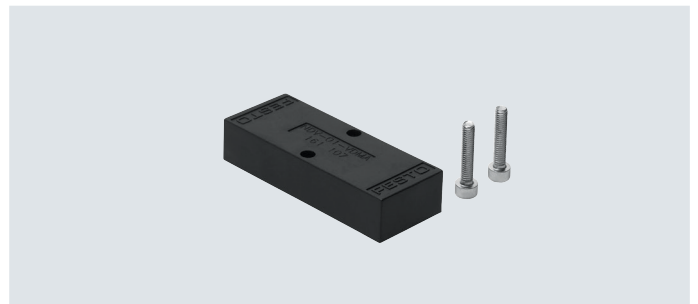
Betriebsmedium	Druckluft nach ISO 8573-1:2010 [7:4:4]
Hinweis zum Betriebs-/Steuermedium	geölter Betrieb möglich (im weiteren Betrieb erforderlich)

Bestellangaben

Beschreibung	Ventilgröße [mm]	Gewicht [g]	Teile-Nr.	Typ
Verschluss Scheibe für Anschlüsse 1, 3, 5 (Magnet-/Pneumatikventile)	18	2	161113	NSC-3/8-02-VDMA
	26	2	161105	NSC-1/2-01-VDMA
Verschluss Scheibe für Anschlüsse 12, 14 (Pneumatikventile)	18	2	161106	NSC-1/8-01-VDMA
	26	2	161106	NSC-1/8-01-VDMA

Abdeckplatte NDV

Werkstoffe:
Polymer
Kupfer- und PTFE-frei

**Betriebs- und Umweltbedingungen**

Betriebsmedium	Druckluft nach ISO 8573-1:2010 [7:4:4]
Hinweis zum Betriebs-/Steuermedium	geölter Betrieb möglich (im weiteren Betrieb erforderlich)

Bestellangaben

Beschreibung	Ventilgröße [mm]	Gewicht [g]	Teile-Nr.	Typ
Abdeckplatte zum Verschließen nicht benötigter Ventilplätze bzw. Reserveplätze	18	22	★ 161114	NDV-02-VDMA
	26	36	★ 161107	NDV-01-VDMA

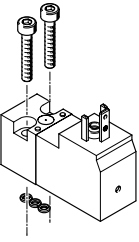
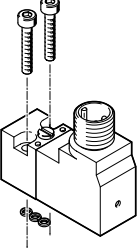

Festo Kernprogramm







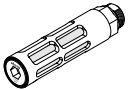
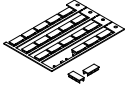

In der Regel versandbereit in 24 h ab Werk

In der Regel versandbereit in 5 Tagen ab Werk

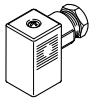
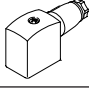
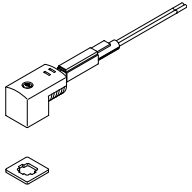


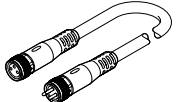
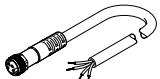
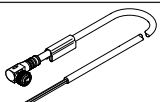
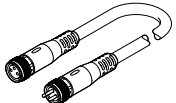
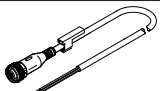
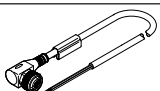
Zubehör

Bestellangaben – Vorsteuerventil nach ISO 15218		Leistung		Spannung		Teile-Nr.	Typ	
		[W]	[VA]	[V DC]	[V AC]			
Stecker viereckige Bauform C EN 175301-803								
	Handhilfsbetätigung tastend	1,8	–	12	–	546257	VSCS-B-M32-MH-WA-5C1	
				24			546256	VSCS-B-M32-MH-WA-1C1
		–	3,1/2,3	–	24	110	546258	VSCS-B-M32-MH-WA-1AC1
	230				546259			VSCS-B-M32-MH-WA-2AC1
	2,9/2,1		–	230	–	546260	VSCS-B-M32-MH-WA-3AC1	
							110	571062
	Handhilfsbetätigung tastend/rastend		1,8	–	12	–	571061	VSCS-B-M32-MD-WA-1C1
					24			571063
		–	3,1/2,3	–	24	230	571065	VSCS-B-M32-MD-WA-3AC1
230					571064			VSCS-B-M32-MD-WA-2AC1
2,9/2,1		–	110	–	–	–	–	
Stecker M12 IEC 61076-2-101								
	Handhilfsbetätigung tastend/rastend	1,8	–	24	–	573215	VSCS-B-M32-MD-WA-1R3	
	Handhilfsbetätigung rastend	1,8	–	24	–	573214	VSCS-B-M32-MH-WA-1R3	
Werkzeug für Handhilfsbetätigung								
	Für Handhilfsbetätigung rastend bei Vorsteuerventil VSCS-B-M32-MT					157601	AHB-MEB	

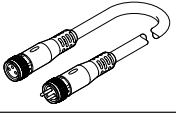
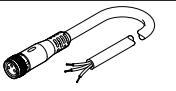
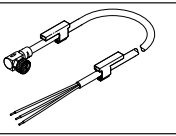
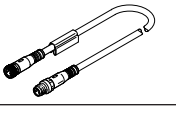
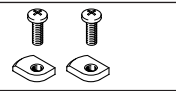
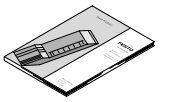
Zubehör

Bestellangaben			Teile-Nr.	Typ
Manometer Datenblätter → Internet: pagn				
	mit Cartridge-Anschluss für Regler	0 ... 16 bar	543487	PAGN-26-16-P10
		0 ... 10 bar	543488	PAGN-26-10-P10
Cartridge für Reglerplatte				
	für Schlauchaußen-ø	4 mm	10 Stück	172972 QSP10-4
Steckverschraubung Datenblätter → Internet: qs				
	Anschlussgewinde M5 für Schlauchaußen-ø	4 mm	10 Stück	153315 QSM-M5-4-I
		6 mm	10 Stück	153317 QSM-M5-6-I
	Anschlussgewinde G1/8 für Schlauchaußen-ø	6 mm	10 Stück	186096 QS-G1/8-6
		8 mm	10 Stück	186098 QS-G1/8-8
	Anschlussgewinde G1/4 für Schlauchaußen-ø	8 mm	10 Stück	186099 QS-G1/4-8
		10 mm	10 Stück	186101 QS-G1/4-10
	Anschlussgewinde G3/8 für Schlauchaußen-ø	12 mm	10 Stück	186103 QS-G3/8-12
		16 mm	1 Stück	186347 QS-G3/8-16
Anschlussgewinde G1/2 für Schlauchaußen-ø	12 mm	1 Stück	186104 QS-G1/2-12	
	16 mm	1 Stück	186105 QS-G1/2-16	
Blindstopfen Datenblätter → Internet: b				
	zum Verschließen nicht benötigter Anschlüsse	für Gewinde M5	10 Stück	3843 B-M5
		für Gewinde G1/8	10 Stück	3568 B-1/8
		für Gewinde G1/4	10 Stück	3569 B-1/4
		für Gewinde G3/8	10 Stück	3570 B-3/8
		für Gewinde G1/2	10 Stück	3571 B-1/2
Schalldämpfer Datenblätter → Internet: u				
	zur Geräuschminderung an Entlüftungsanschlüssen	für Gewinde G1/8	6841	U-1/8-B
		für Gewinde G1/4	6842	U-1/4-B
		für Gewinde G3/8	6843	U-3/8-B
		für Gewinde G1/2	6844	U-1/2-B
Bezeichnungsschild Datenblätter → Internet: ibs				
	Bezeichnungsschild 9x20 mm für Ventile	im Rahmen	24 Stück	18182 IBS-9x20
Schilderträger Datenblätter → Internet: ascf				
	Schilderträger aufklippbar auf Ventildeckel, für Pneumatikventile VSPA		5 Stück	540888 ASCF-T-S6

Zubehör

Bestellangaben		Teile-Nr.	Typ	
Steckdose für Steckerbild EN 175301-803, Bauform C Datenblätter → Internet: mssd				
	mit Schraubklemmen	Kabelverschraubung Pg7	151687 MSSD-EB	
		Kabelverschraubung M12	539712 MSSD-EB-M12	
	mit Schneidklemmtechnik	Kabelverschraubung M14	192745 MSSD-EB-S-M14	
Verbindungsleitung für Steckerbild EN 175301-803, Bauform C Datenblätter → Internet: kmeb				
	mit LED-Signalzustandsanzeige	24 V DC	2,5 m	151688 KMEB-1-24-2.5-LED
		24 V DC	5 m	151689 KMEB-1-24-5-LED
		24 V DC	10 m	193457 KMEB-1-24-10-LED
	ohne Signalzustandsanzeige	bis 240 V	2,5 m	151690 KMEB-1-230AC-2.5
		bis 240 V	5 m	151691 KMEB-1-230AC-5
Leuchtdichtung für Steckerbild EN 175301-803, Bauform C Datenblätter → Internet: meb-ld				
	zum Anzeigen des Signalzustandes	12 ... 24 V DC	–	151717 MEB-LD-12-24DC
		230 V AC	–	151718 MEB-LD-230AC
Steckdosen für Ventile Rundstecker M12x1 Datenblätter → Internet: necu				
	Dose gewinkelt, 4-polig, Form A, Schraubklemme	Kabelverschraubung Pg7	12956 SIE-WD-TR	
Verbindungsleitung für Ventile mit Rundstecker M8x1 Datenblätter → Internet: nebu				
	Baukasten für beliebige Verbindungsleitung → Internet: nebu	0,1 ... 30 m	–	NEBU-...
	Dose gerade, 4-polig offenes Kabelende, 4-polig	2,5 m	541342	NEBU-M8G4-K-2,5-LE4
		5 m	541343	NEBU-M8G4-K-5-LE4
	Dose gewinkelt, 4-polig offenes Kabelende, 4-polig	2,5 m	541344	NEBU-M8W4-K-2,5-LE4
		5 m	541345	NEBU-M8W4-K-5-LE4
Verbindungsleitung für Ventile mit Rundstecker M12x1 Datenblätter → Internet: nebu				
	Baukasten für beliebige Verbindungsleitung → Internet: nebu	0,1 ... 30 m	–	NEBU-...
	Dose gerade, 5-polig offenes Kabelende, 4-adrig	2,5 m	550326	NEBU-M12G5-K-2,5-LE4
		5 m	541328	NEBU-M12G5-K-5-LE4
	Dose gewinkelt, 5-polig offenes Kabelende, 4-adrig	2,5 m	550325	NEBU-M12W5-K-2,5-LE4
		5 m	541329	NEBU-M12W5-K-5-LE4

Zubehör

Bestellangaben		Teile-Nr.	Typ
Verbindungsleitung für den elektrischen Anschluss des Sensors zur Schaltstellungsabfrage			
	Baukasten für beliebige Verbindungsleitung → Internet: nebu	0,1 ... 30 m	- NEBU-...
	Dose gerade, M8x1, 3-polig offenes Ende, 3-adrig	2,5 m	541333 NEBU-M8G3-K-2,5-LE3
		5 m	541334 NEBU-M8G3-K-5-LE3
	Dose gewinkelt, M8x1, 3-polig offenes Ende, 3-adrig	-	
		2,5 m	541338 NEBU-M8W3-K-2,5-LE3
		5 m	541341 NEBU-M8W3-K-5-LE3
		Dose drehbar	
		2,5 m	8001660 NEBU-M8R3-K-2.5-LE3
		5 m	8001661 NEBU-M8R3-K-5-LE3
	Dose gerade, M8x1, 3-polig Stecker gerade, M8x1, 4-polig	2,5 m	554037 NEBU-M8G3-K-2,5-M8G4
Hutschienenbefestigung			
	für Endplatte Ventilgröße 18 mm	2 Stück	553996 VAME-S3-2-H
	für Endplatte Ventilgröße 26 mm	2 Stück	553995 VAME-S3-1-H
Anwenderdokumentation			
	Ventilbatterie VTIA	deutsch	538928 P.BE-VTIA-DE
		englisch	538929 P.BE-VTIA-EN
		französisch	538931 P.BE-VTIA-FR
		spanisch	538930 P.BE-VTIA-ES
		italienisch	538932 P.BE-VTIA-IT