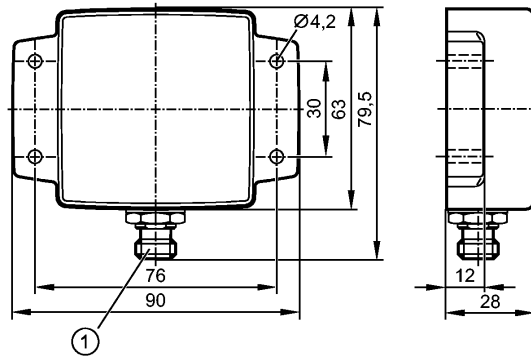


ANT810

DTRUHFE_ACRWETT04

Identifikationssysteme



1: TNC-Buchse

Produktmerkmale

RFID-UHF-Antenne

Quaderförmig Kunststoff

Elektrische Daten

Arbeitsfrequenz	[MHz]	865...870
Antennen-Gewinn	[dBic]	-15
Impedanz	[Ω]	50
Max. Eingangsleistung	[mW]	500

Umgebungsbedingungen

Umgebungstemperatur	[°C]	-20...55
Lagertemperatur	[°C]	-40...85
Schutzart		IP 67

Mechanische Daten

Gehäusewerkstoffe	Gehäuse: Kunststoff; TNC-Buchse: Messing / PTFE	
Gewicht	[kg]	0,229

Elektrischer Anschluss

Anschluss	TNC-Buchse
-----------	------------

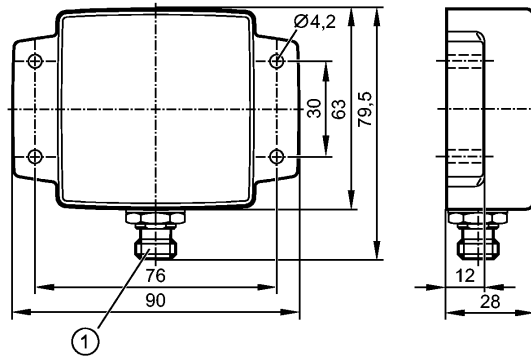
Bemerkungen

Verpackungseinheit	[Stück]	1
--------------------	---------	---

ANT810

DTRUHFE_ACRWETT04

Identification systems



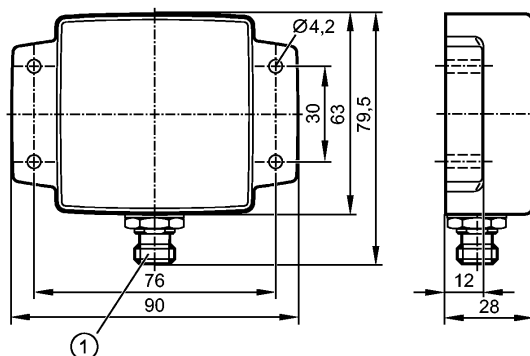
1: TNC socket

Product characteristics		
RFID UHF antenna		
Rectangular, plastics		
Electrical data		
Operating frequency	[MHz]	865...870
Antenna gain	[dBic]	-15
Impedance	[Ω]	50
Max. input power	[mW]	500
Environment		
Ambient temperature	[°C]	-20...55
Storage temperature	[°C]	-40...85
Protection		IP 67
Mechanical data		
Housing materials		housing: plastics; TNC socket: brass / PTFE
Weight	[kg]	0.229
Electrical connection		
Connection		TNC socket
Remarks		
Pack quantity	[piece]	1

ANT810

DTRUHFE_ACRWETT04

Systèmes d'identification



1: prise TNC

Caractéristiques du produit

Antenne RFID UHF

Boîtier parallélépipédique plastique

Données électriques

Fréquence de fonctionnement [MHz]	865...870
Gain d'antenne [dBic]	-15
Impédance [Ω]	50
Puissance d'entrée max. [mW]	500

Conditions d'utilisation

Température ambiante [°C]	-20...55
Température de stockage [°C]	-40...85
Protection	IP 67

Données mécaniques

Matières boîtier	boîtier: plastique; prise TNC: laiton / PTFE
Poids [kg]	0,229

Raccordement électrique

Raccordement	prise TNC
--------------	-----------

Remarques

Quantité [pièce]	1
------------------	---