

T-Stecker zur Signalauskopplung

OPT70S

Bestellnummer



Technische Daten

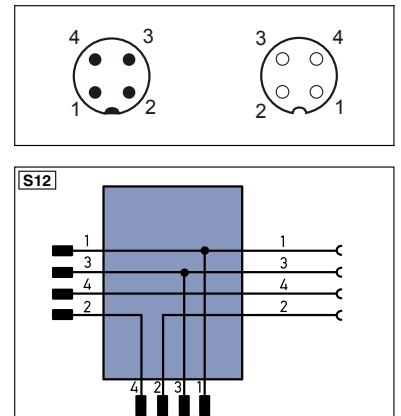
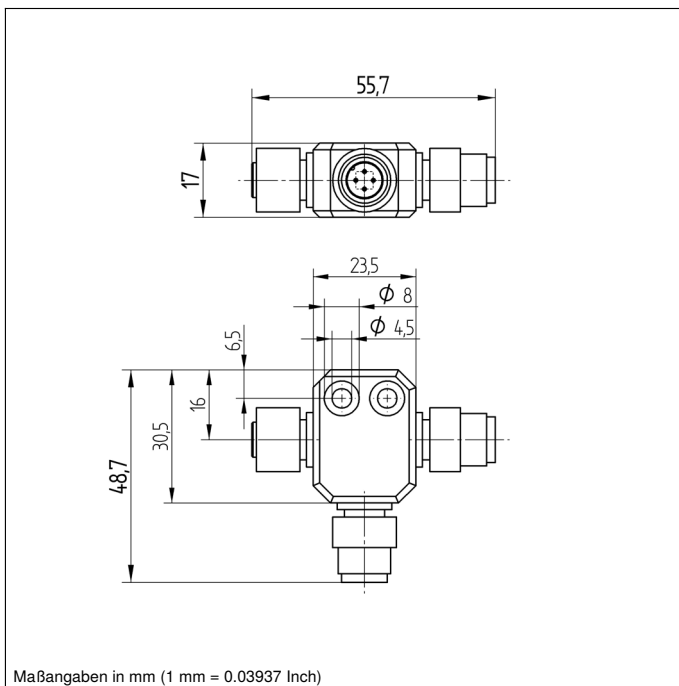
Elektrische Daten

Signalauskopplung	ja
Logikunterbrechung	ja

Mechanische Daten

Anschluss 1	Stecker, gerade
Anschlussart 1	M12 × 1, 4-polig
Anschluss 2	Buchse, gewinkelt
Anschlussart 2	Stecker, gewinkelt
Anschlussart 2	M12 × 1, 4-polig
Anzugsdrehmoment	M12: 0,8 Nm
Schutzart	IP68
Temperaturbereich	-25...90 °C
Material Überwurfmutter	CuZn
Verpackungseinheit	1 Stück
Anschlussbild-Nr.	S12
Anschlusstechnik-Nr.	2

● Mit Befestigungslöchern



Symbolerklärung

+	Versorgungsspannung +	PT	Platin-Messwiderstand	EN _{Ars42}	Encoder A/Ä (TTL)
-	Versorgungsspannung 0 V	nc	nicht angeschlossen	EN _{Brs42}	Encoder B/B̄ (TTL)
~	Versorgungsspannung (Wechselspannung)	U	Testeingang	EN _A	Encoder A
A	Schaltausgang Schließer (NO)	Ü	Testeingang invertiert	EN _B	Encoder B
Ä	Schaltausgang Öffner (NC)	W	Triggereingang	AMIN	Digitalausgang MIN
V	Verschmutzungs-/Fehlerausgang (NO)	W-	Bezugsmasse/Triggereingang	A _{OK}	Digitalausgang MAX
V̄	Verschmutzungs-/Fehlerausgang (NC)	O	Analogausgang	SY in	Digitalausgang OK
E	Eingang analog oder digital	O-	Bezugsmasse/Analogausgang	SY OUT	Synchronisation OUT
T	Teach-in-Eingang	BZ	Blockabzug	LI _r	Lichtstärkeausgang
Z	Zeitverzögerung (Aktivierung)	AW	Ausgang Magnetventil/Motor	M	Wartung
S	Schirm	a	Ausgang Ventilsteuerung +	rsv	reserviert
RxD	Schnittstelle Empfangsleitung	b	Ausgang Ventilsteuerung 0 V		Adernfarben nach DIN IEC 757
TxD	Schnittstelle Sendeleitung	SY	Synchronisation	BK	schwarz
RDY	Bereit	SY-	Bezugsmasse/Synchronisation	BN	braun
GND	Masse	E+	Empfänger-Leitung	RD	rot
CL	Takt	S+	Sendeleitung	OG	orange
E/A	Eingang/Ausgang programmierbar	≠	Erdung	YE	gelb
⊕	IO-Link	SnR	Schaltabstandsreduzierung	GN	grün
PoE	Power over Ethernet	Rx +/-	Ethernet Empfangsleitung	BU	blau
IN	Sicherheitsingang	Tx +/-	Ethernet Sendeleitung	VT	violett
QSSD	Sicherheitsausgang	B _{us}	Schnittstellen-Bus A(+)/B(-)	GY	grau
Signal	Signalausgang	La	Sendelicht abschaltbar	WH	weiß
BL-D ₊	Ethernet Gigabit bidirekt. Datenleitung (A-D)	Mag	Magnetansteuerung	PK	rosa
EN _{Brs42}	Encoder 0-Impuls 0/0 (TTL)	RES	Bestätigungseingang	GN _{YE}	grüngelb
		EDM	Schutzkontrolle		

Technische Änderungen vorbehalten