

## NEO

**500W,500D/SS-21A**

Tauchpumpe - Edelstahl

**Leistung: 0,75 kW**

**Max. Förderhöhe: 14,5 m**

**Max. Kapazität: 21 m<sup>3</sup>/h**

### Merkmale

- 
- Auto Cut/Guard-System, Trockenläufermotor und säurebeständige doppelte Gleitringdichtungen aus Siliziumkarbid
- Außengehäuse aus rostfreiem Stahl
- Geeignet für alle leicht sauren, korrosiven Abwässer und/ oder MeerwasserViton O-Ringe
- Die in den Pumpen verbauten Viton O-Ringe sorgen für eine längere Lebensdauer bei der Verwendung mit korrodierenden, sauren und aggressiven Stoffen
- Vortex-/ halboffenes U-Laufrad aus Edelstahl
- Doppelte GleitringdichtungOben: Kohle/Keramik, Unten: Siliziumkarbid/ Siliziumkarbid
- Das integrierte HEIDE-Guard-System verhindert ein &Uuml;berhitzen des Motors, erkennt Spannungsabfälle und &Uuml;berstrom etc.



### Anwendungen

- 
- Industrie, Bauwirtschaft und Kommune - Förderung aggressiver Medien aus Baugruben, Schächten, Teichen, Drainagesystemen und Behältern
- Für aggressive Medien oder Abwässer

### Technische Beschreibung

Temperaturbereich: 0-40 °C

Max. Tauchtiefe: 30 m

Motorfrequenz: 50 Hz

Motorart: 2P Trockenläufermotor

Isolierung: Klasse B

Schutz: IP 68

Motorüberwachung: Heide Guard System

Gleitringdichtung: Doppelte Gleitringdichtung

## Spezifikationen

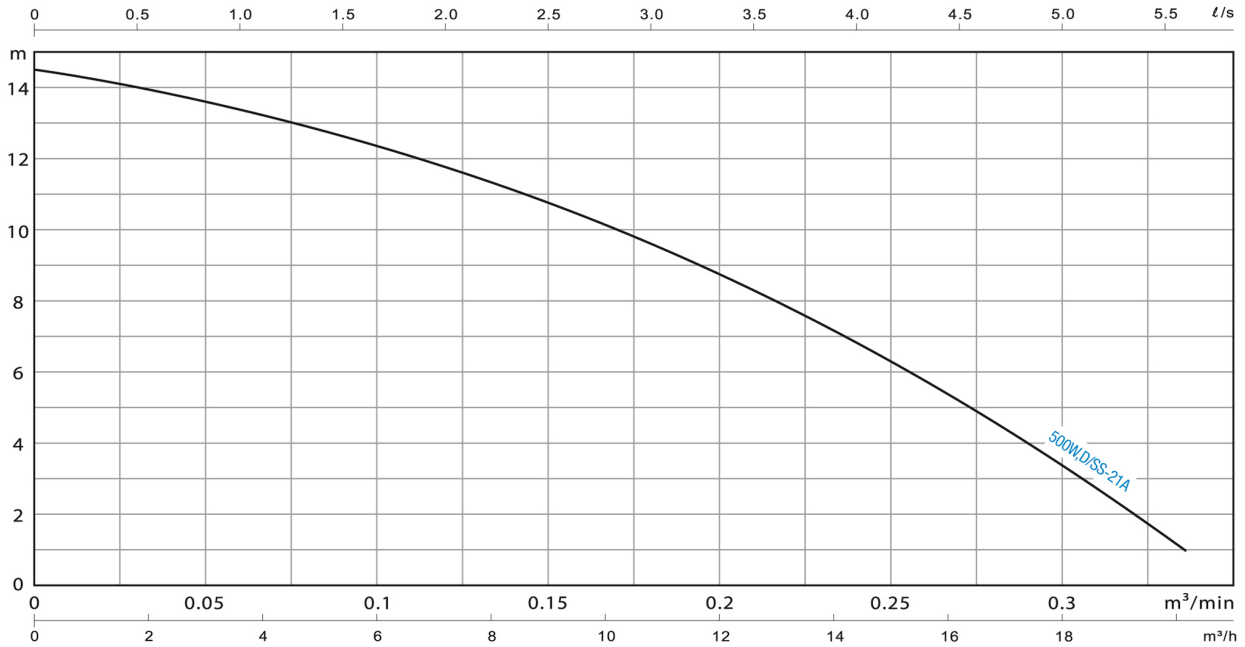
Druckabgang: 50 mm  
Kornduchgang: 10 mm  
Gewicht 230V: 17 kg  
Gewicht 400V: 16 kg  
Kabellänge: 20 m  
Drehzahl: 2900 rpm

## Materialien

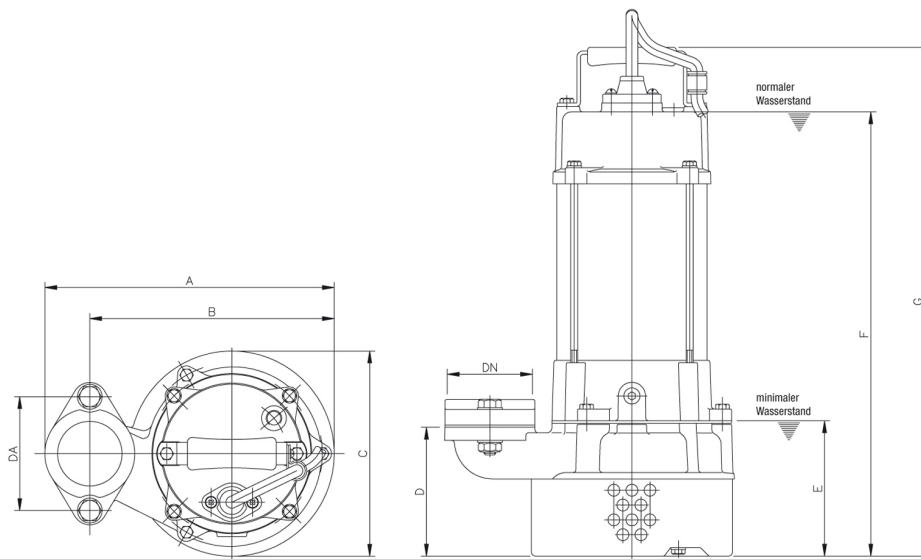
Obere Abdeckung: Edelstahl  
Motorgehäuse: Edelstahl  
Hauptwelle: Edelstahl  
Gleitringdichtung oben: Kohle / Keramik  
Gleitringdichtung unten: Siliziumkarbid / Siliziumkarbid  
Gehäuse: Edelstahl  
Kabel: H07RN-F

- Feinguss
- Verwendung von anspruchsvollem Feinguss für höchste Qualität und glatte Oberflächen

## Kennlinien

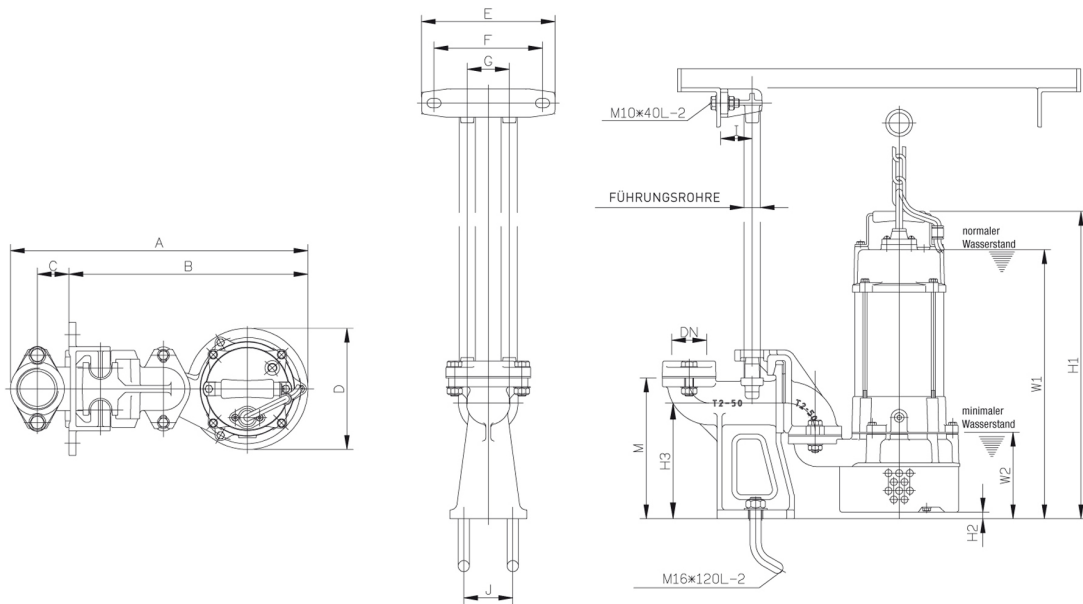


## Abmessungen



MODELL	ABMESSUNGEN - MM							
	DN	A	B	C	D	E	F	G
500W/D/SS-21A	50	245	207	174	109	115	230 V   385   400 V	230 V   439   400 V

## Gleitrohrsystem



MODELL	ABMESSUNGEN - MM																
	DN	A	B	C	D	E	F	G	I	J	K	M	W1	W2	H1	H2	H3
500W,D/SS-21A	50	425	342	45	173	190	155	60	50	70	19	201	395	110	449	8	165