

## Montageblok • voor arretergrendel en arreterbouten, gegoten

22110.0410



### Productbeschrijving

Montagestuk en uitbreiding van toepassingen voor arreterbouten. Ook te gebruiken als opname voor opnamebussen EH 22110.

### Materiaal

#### Stelschroef

- staal, gezwart, met messing stift

#### Huls

- Zamak, geplastificeerd, zwart

### Montage

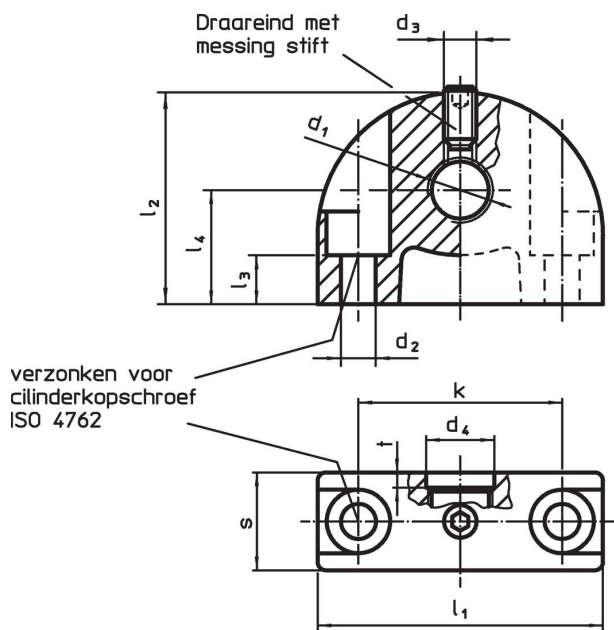
Arreterbout moet worden gemonteerd in gat  $d_1$  aan de verzonken kant.

### Meer informatie

### Overige producten

- Positioneringsbussen, voor arretergrendels en arreterbouten

### Tekening



### Bestelinformatie

Afmetingen											max. [°C]	[g]	Artikelnr.	
$d_1$	$d_2$	$d_3$	$d_4$	k	$l_1$	$l_2$	$l_3$	$l_4$	s	t				
Bevestigingsgat loodrecht op arretergrendel/arreterbout														
M10 x 1	4,3	M4	10,2	25	35	26	11,5	14	12	2	100	36	22110.0410	

## Toepassingsvoorbeeld



## Voldoet

### Conform RoHS

Bevat lood - voldoet aan uitzonderingen 6a / 6b / 6c

### Bevat SVHC stoffen >0,1% w/w

Bevat lood - SVHC-lijst per 14.06.2023

### Bevat propositie 65 stoffen



Lood kan kanker en reproductieve schade veroorzaken door blootstelling  
<https://www.P65Warnings.ca.gov/>

### Vrij van conflictmineralen

Dit product bevat geen stoffen die worden aangeduid als conflictmineralen" zoals tantaal, tin, goud of wolfram uit de Democratische Republiek Congo of aangrenzende landen."