

## Spanneisen • mit Nase

23180.0226

### Produktbeschreibung

Dieses Spanneisen (Spannpratze) mit Nase wird vorwiegend in der mechanischen Spannentechnik zum Spannen von Werkstücken eingesetzt.

### Werkstoff

- Vergütungsstahl, vergütet, brüniert



### Maßzeichnung

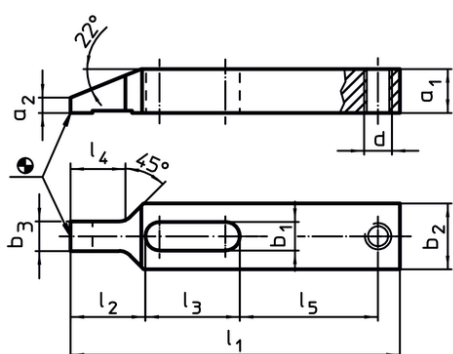


Bild 1

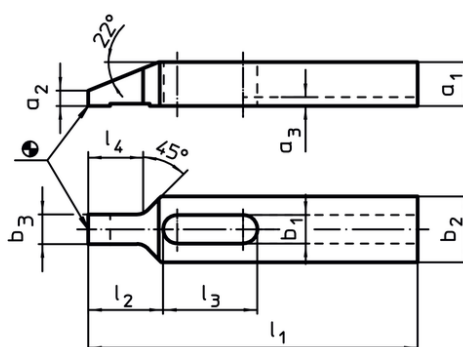
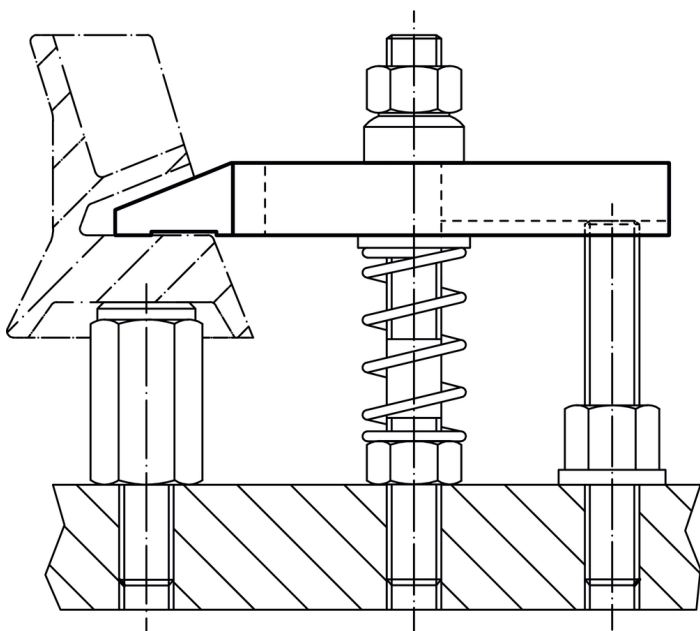


Bild 2

### Bestellinformationen

| Nennmaß<br>b <sub>1</sub><br>[mm] | Abmessungen    |                |                |                |                |                |                |                |                | [g]  | Art.-Nr.   |
|-----------------------------------|----------------|----------------|----------------|----------------|----------------|----------------|----------------|----------------|----------------|------|------------|
|                                   | l <sub>1</sub> | a <sub>1</sub> | a <sub>2</sub> | a <sub>3</sub> | b <sub>2</sub> | b <sub>3</sub> | l <sub>2</sub> | l <sub>3</sub> | l <sub>4</sub> |      |            |
| mit Nut – Bild 2                  |                |                |                |                |                |                |                |                |                |      |            |
| 26                                | 250            | 40             | 17,5           | 5,5            | 60             | 21,5           | 60             | 71             | 36             | 3340 | 23180.0226 |

## Anwendungsbeispiel



## Compliance

### RoHS-konform

Konform gemäß Richtlinie 2011/65/EU und Richtlinie 2015/863.

### Enthält keine SVHC-Stoffe

Keine SVHC Substanzen mit mehr als 0,1% w/w enthalten – SVHC Liste Stand 14.06.2023.

### Enthält Proposition 65 Stoffe



Nickel kann bei Exposition zu Krebs führen.  
<https://www.P65Warnings.ca.gov/>

### Frei von Konfliktmineralien

Dieses Produkt enthält keine als "Konfliktmineralien" bezeichneten Stoffe wie Tantal, Zinn, Gold oder Wolfram aus der demokratischen Republik Kongo oder angrenzender Länder.