

Manovelle • con manico pieghevole, acciaio inox
24331.0410



Descrizione prodotto

Materiale

Perno

- Acciaio inox 1.4305

Impugnatura

- Plastica, nera, opaca

Corpo manovella

- Alluminio, rivestimento in plastica, simile all'argento RAL 9006, struttura opaca

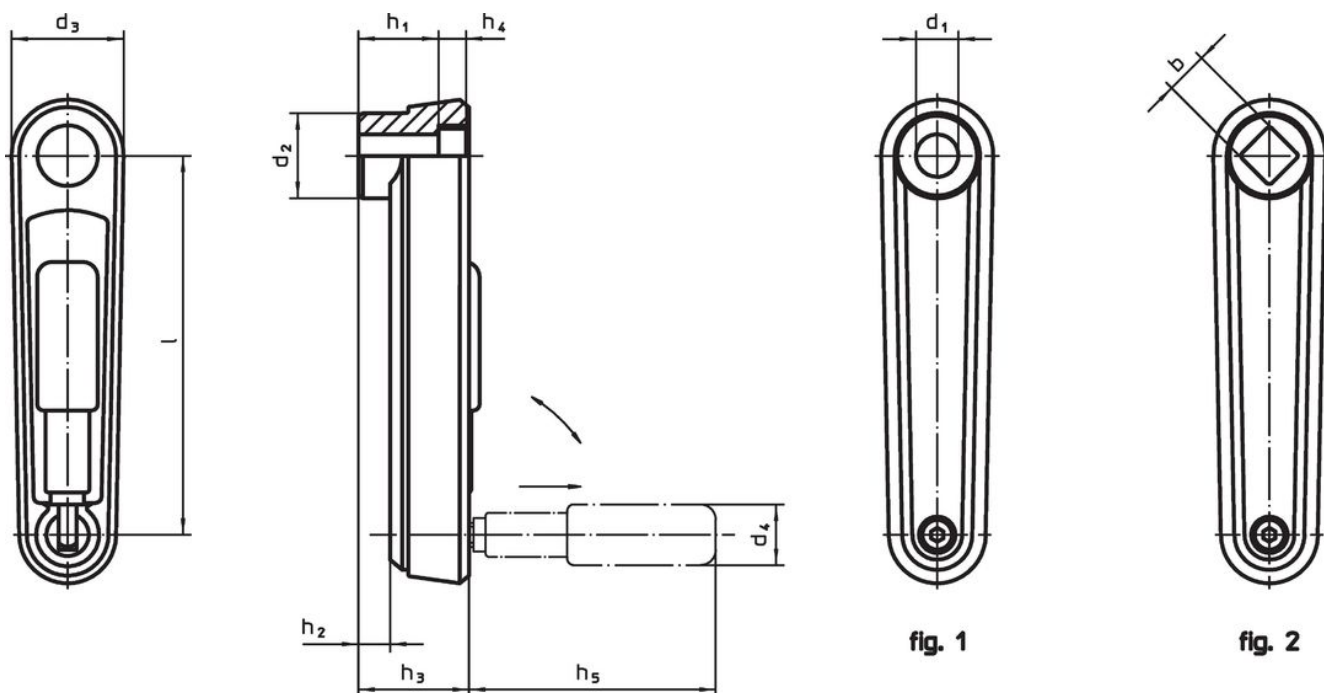
Copertura

- Plastica, grigio chiaro

Funzionamento

Nella posizione di lavoro la maniglia è bloccata. Per spostare la maniglia in posizione di riposo, è necessario estrarla assialmente e ruotarla.

Disegno



Caratteristiche

l	d ₁ H7	d ₂	d ₃	h ₁	Dimensioni					d ₄ Ø impugnatura cilindrica	[g]	Codice
					h ₂ ~	h ₃	h ₄	h ₅	[mm]			
Con foro liscio – Fig. 1, argento												
100	12	26,7	35	23,5	5,5	29,5	4,2	57,5	18	174	24331.0410	

Conformità

Conforme alla normativa RoHS

Contiene piombo - conforme alle eccezioni 6a / 6b / 6c.

Contiene sostanze SVHC >0,1% p/p

Contiene piombo - elenco SVHC [REACH] aggiornato al 14.06.2023.

Contiene sostanze della Proposition 65



L'esposizione al piombo può causare cancro e danni riproduttivi
<https://www.P65Warnings.ca.gov/>

Privo di minerali di conflitto

Questo prodotto non contiene sostanze designate come "minerali da conflitto" come tantalio, stagno, oro o tungsteno della Repubblica Democratica del Congo o dei paesi limitrofi.