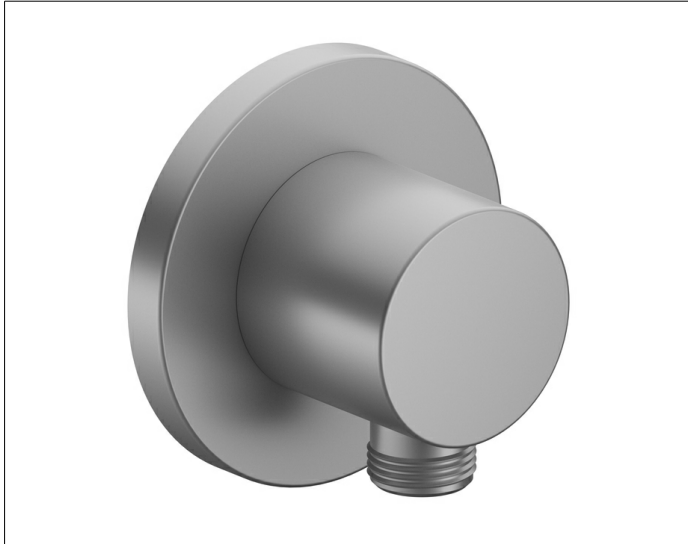


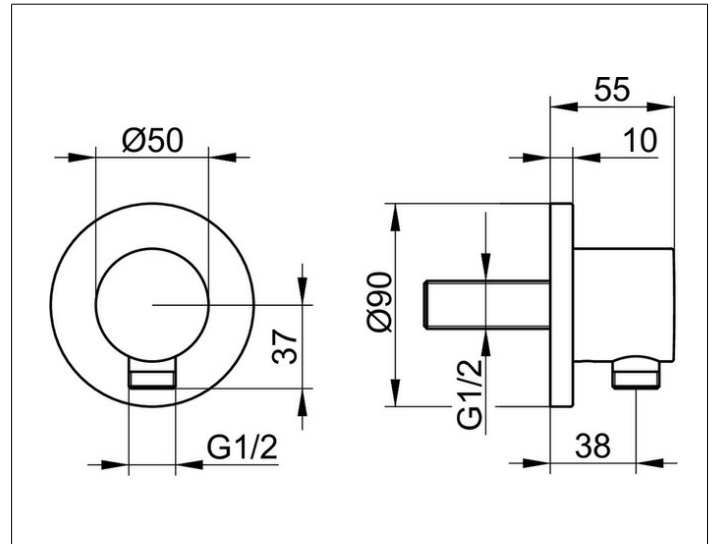
IXMO

59547170001 Schlauchanschluss DN 15

**PRODUKT**



**ZEICHNUNG**



**PRODUKTBESCHREIBUNG**

mit runder Rosette, eigensicher gegen Rückfließen nach DIN EN 1717

**OBERFLÄCHE**

Aluminium-finish

**AUSSCHREIBUNGSTEXT**

KEUCO IXMO Schlauchanschluss DN15, 59547170001  
 Schlauchanschluss in Aluminium-finish,  
 mit runder Rosette, frei positionierbar,  
 eigensicher gegen Rückfließen  
 Rosettendurchmesser 90 mm, Stärke 10 mm,  
 Schlauchanschluss G 1/2 Zoll, Gesamtausladung 55 mm