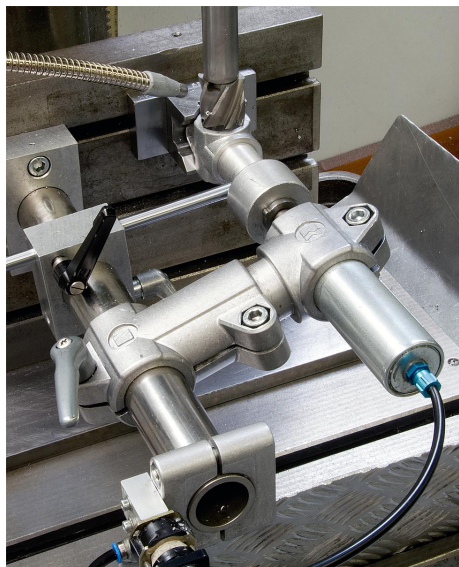


Rohrverbinder Fuß Kunststoff

Artikelbeschreibung/Produktabbildungen



Beschreibung

Werkstoff:

Thermoplast.

Zylinderschraube DIN 7984 und Sechskantmutter DIN 985, Stahl.

Ausführung:

schwarz.

Zylinderschraube, Sechskantmutter verzinkt.

Hinweis:

Die Basisgröße für Rundrohre beträgt $\varnothing 18$ mm bzw. $\varnothing 30$ mm. Sollen kleinere Rohre geklemmt oder von Rund- auf Vierkanrohr umgestellt werden, so kann durch Reduzierhülsen K0492 das Entsprechende angepasst werden.

Auf Anfrage:

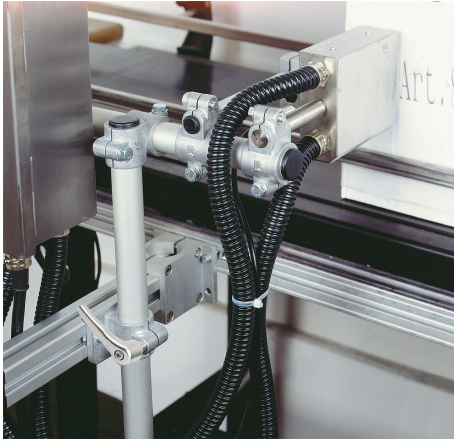
Kunststoffklemmhebel zur Befestigung.

Zubehör:

- Reduzierhülsen K0492
- Rund- und Vierkanrohre K0493

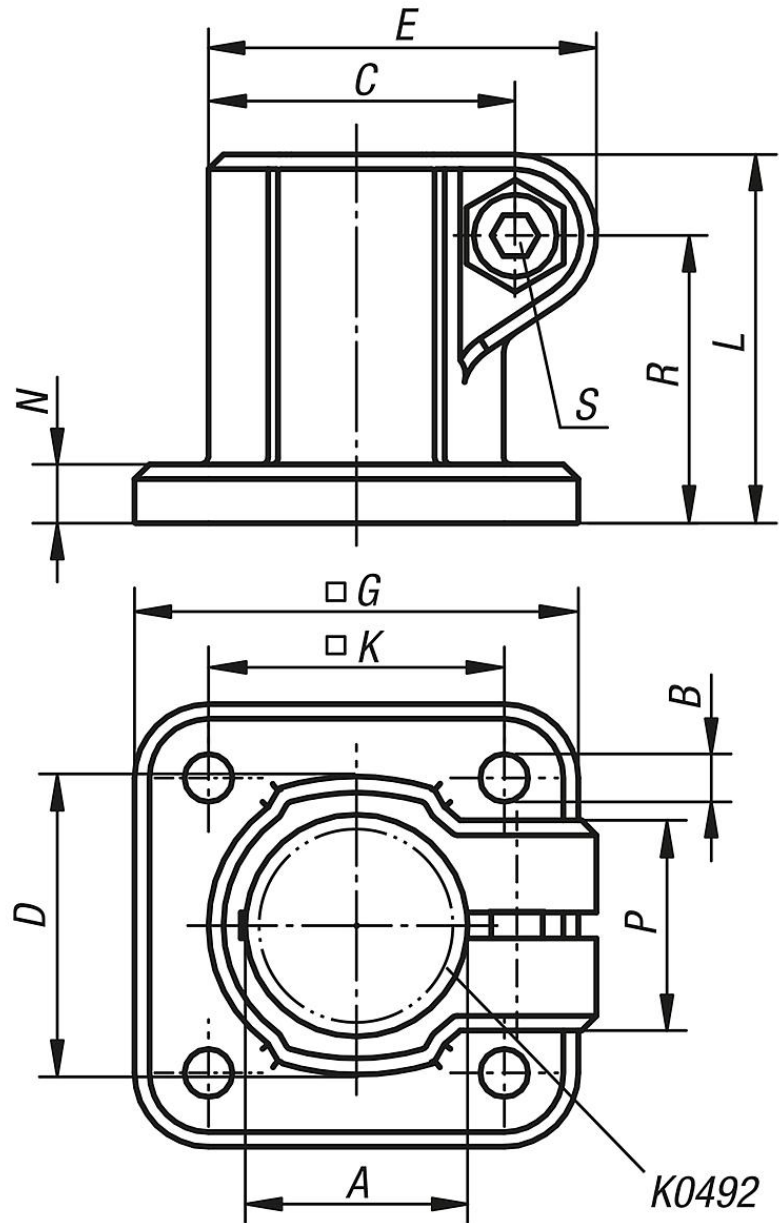
Rohrverbinder Fuß Kunststoff

Artikelbeschreibung/Produktabbildungen



Rohrverbinder Fuß Kunststoff

Zeichnungen



Artikelübersicht

Rohrverbinder Fuß, Kunststoff

Bestellnummer	A	B	C	D	E	G	K	L	N	P	R	S
K0477.18	18	5,3	26,5	26	34	45	30	32	5	21	24,5	M6x18
K0477.30	30	6,5	41,5	42	52,5	60	40	50	8	28,5	39	M8x25