

Konusgriffe mit Gewindebuchse, Form E

Artikelbeschreibung/Produktabbildungen



Beschreibung

Werkstoff:

Duroplast PF 31, schwarz.

Buchse Stahl, verzinkt.

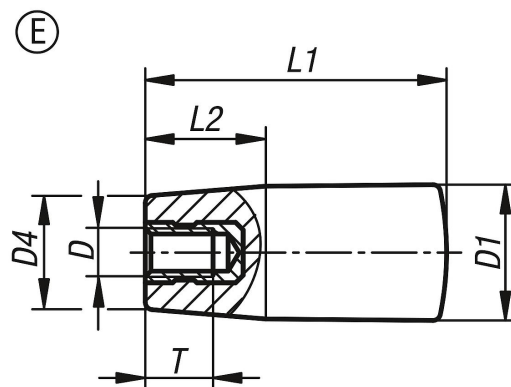
Ausführung:

hochglanzpoliert.

Auf Anfrage:

Weitere Farben.

Zeichnungen



Artikelübersicht

Bestellnummer	Form	D	D1	D4	L1	L2	T
K1202.20518	E	M5	18	15	40	16	7,5
K1202.20618	E	M6	18	15	40	16	9
K1202.20823	E	M8	23	19	65	24	12
K1202.20828	E	M8	28	22	90	32	12
K1202.21028	E	M10	28	22	90	32	15