

Plafondaanwezigheidsmelders - 1 kanaal

PD2-M-1C

wit mat, overeenkomstig
RAL9010 , Code 92550wit mat, overeenkomstig
RAL9010 , Code 92555wit mat, overeenkomstig
RAL9010 , Code 92565

Productinformatie

- Aanwezigheidsmelder met een potentiaalvrij contact
- Mastertoesteluitvoering
- Eén kanaal voor het schakelen van verlichting
- Uitbreiding van het detectiegebied met slave-melders is mogelijk
- Handmatig schakelen met een drukknop is mogelijk
- Extra functies met optionele afstandsbediening instelbaar
- Fabrieksinstelling 10 min en 500 lux
- **Toepassingsvoorbeelden:**
Kantoren, vergaderzalen, scholen, ziekenhuizen

Technische gegevens

Spanning:	110 - 240 V AC 50 / 60 Hz
Afmetingen:	IB= Ø 80 x 85 mm VZ= Ø 98 x 65 mm OB= Ø 98 x 47 mm
Verbruik:	ca. 0,4 W
Detectiebereik:	horizontaal 360° (Plafondmontage)
Reikwijdte:	max. Ø 10 m dwars max. Ø 6 m frontaal max. Ø 4 m zittend

Detectiezone voor dwars langs de melder lopen:	78 m ² / 2,5 m Montagehoogte
Montagehoogte min./max./aanbevolen:	2 m / 5 m / 2,5 m
Beschermingsgraad/-klasse:	IB= IP20 / Klasse II VZ= IP20 / Klasse II OB= IP20 / Klasse II
Omgevingstemperatuur:	-25 °C tot +50 °C
Behuizing:	polycarbonaat, UV-bestendig
Kanaal 1 (lichtsturing potentiaalvrij)	
Schakelvermogen:	2300 W, cos φ = 1 1150 VA, cos φ = 0,5 300 W LED max. inschakelstroom I _p (20 ms) = 165 A max. inschakelstroom I _p (200 μs) = 800 A
Contacttype:	1x μ-contact, potentiaalvrij maakcontact/NO met wolfram-voorloopcontact
Nalooptijd:	15 s - 30 min, impuls
Inschakeldrempel:	10 - 2000 Lux Gemengd licht meting

Bestelgegevens

Omschrijving	Kleur	Code	EAN-Code
PD2-M-1C-OB	wit mat, overeenkomstig RAL9010	92550	4007529925506
PD2-M-1C-VZ	wit mat, overeenkomstig RAL9010	92555	4007529925551
PD2-M-1C-IB	wit mat, overeenkomstig RAL9010	92565	4007529925650

Accessoires

Omschrijving	Kleur	Code	EAN-Code
BLE-IR-Adapter	zwart	93067	4007529930678
IR-PD-1C	-	92520	4007529925209
IR-PD-1C-E	-	92077	4007529920778
IR-PD-Mini	-	92159	4007529921591
Beschermingskorf BSK (Ø 200 x 90 mm)	wit	92199	4007529921997
RC-filter	wit	10880	4007529108800
Mini RC-filter	zwart	10882	4007529108824

Omschrijving

OB sokkel IP54 voor PD2- /
PD4-OB

Kleur

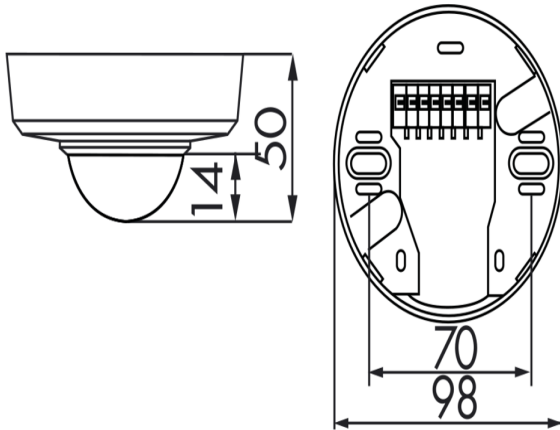
wit

Code

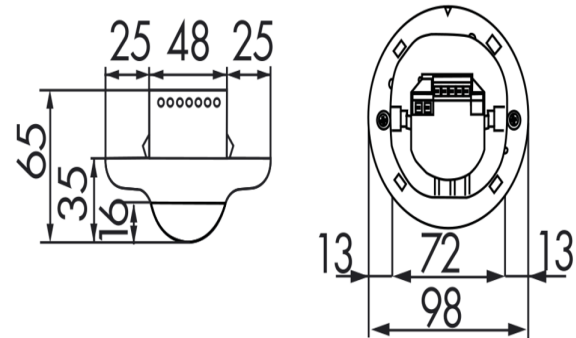
92161

EAN-Code

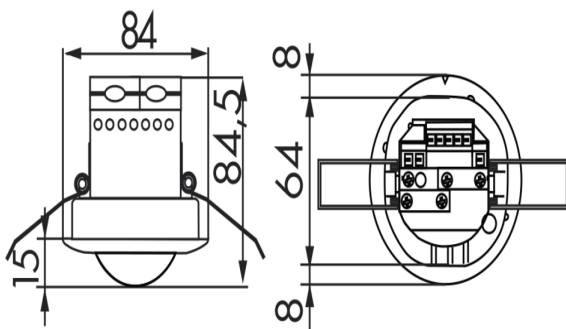
4007529921614



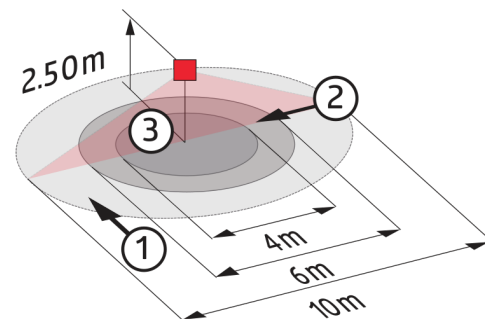
Afmetingen 92550



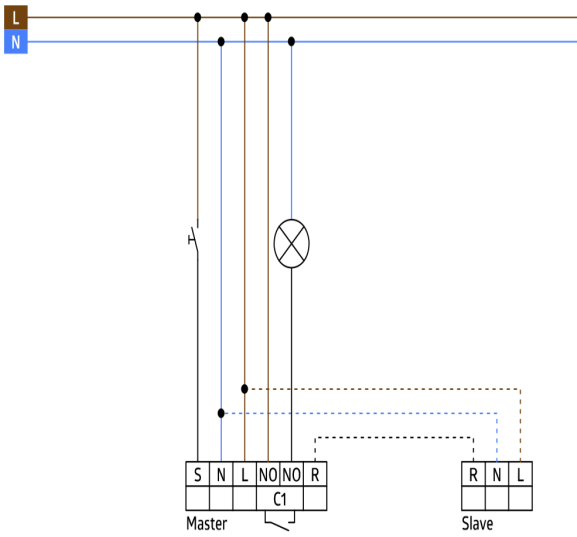
Afmetingen 92555



Afmetingen 92565

**Detectie bereik**

- 1: Dwars langs de melder lopen
- 2: Frontaal naar de melder lopen
- 3: Zittende activiteit



Schakelschema