

Technisch specificatieblad

Serieklem, lichtgrijs

Artikelnr. 2250438



Universele klem voor de afzonderlijke bevestiging van kabels, leidingen en buizen, alle maten kunnen naar behoefte onderling worden gekoppeld, met hechtvoet, sleufgat en voor het vastschroeven op schroefdraad M6.

Voor het lijmen van de polyamide klemmen op metselwerk en beton Impu-Fix-handleiding snelhechtmiddel type 509 gebruiken.

*Grootte 3-7 niet geschikt om te schieten.



PA Polyamide

Stamgegevens

Bestelnr.	2250438
Type	2037 27-43 LGR
Omschrijving 1	Rijg-druk-zadel
Dimensie	27-43mm
Kleur	lichtgrijs
RAL-nummer	7035
Materiaal	Polyamide
Materiaal-afk.	PA
Kleinste verkoop-eenheid (VG)	25,00 Stuk
Gewicht	1,62 kg/100 st.

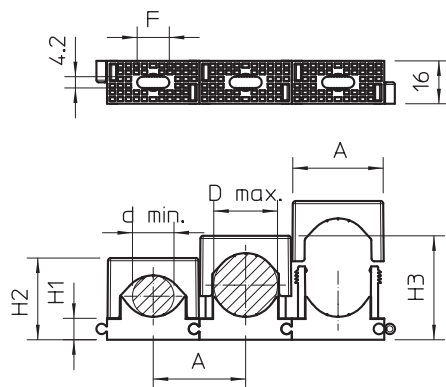
Technisch specificatieblad

Serieklem, lichtgrijs

Artikelnr. 2250438



Technische gegevens



Afmeting A	55,00 mm
Afmeting d min.	27,00 mm
Afmeting d max.	43,00 mm
Afmeting F	15,00 mm
Afmeting H1	10,50 mm
Afmeting H2	46,00 mm
Afmeting H3	62,00 mm
Rijgbaar	<input checked="" type="checkbox"/>
Aantal kabels/ buizen	1,00
Uitvoering	gesloten
Type bevestiging	Schroefgat
Halogeenvrij	<input checked="" type="checkbox"/>
Slagvast	<input type="checkbox"/>
Borgsysteem	<input checked="" type="checkbox"/>
Spanbereik D	27,00 - 43,00 mm