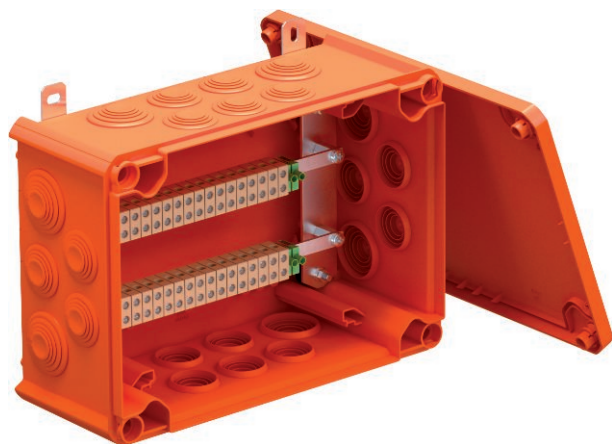


Art.-Nr. 7205772



Aan de brandveiligheid van installaties worden in moderne gebouwen steeds hogere eisen gesteld. Om te waarborgen dan aan deze eisen betrouwbaar wordt voldaan, biedt OBO de FireBox van thermoharder aan, voor het verlengen of aftakken van kabels met functiebehoud. Met de FireBox-serie completeert OBO haar spectrum bij functiebehoudsystemen voor veiligheidsrelevante installaties.

De beproefde en toegelaten typen B 100 E, B 160 E en B 250 E voeren hun taak betrouwbaar en veilig uit. Alles wat voor de montage nodig is, wordt meegeleverd: de kabeldozen, vier kabelinvoeren en de aansluiting met twee schroefankers.

Uniek highlight van de OBO FireBox is de compleet voormonteerde, hogetemperatuurbestendige aansluiting. Hiermee levert OBO oplossingen uit één hand.

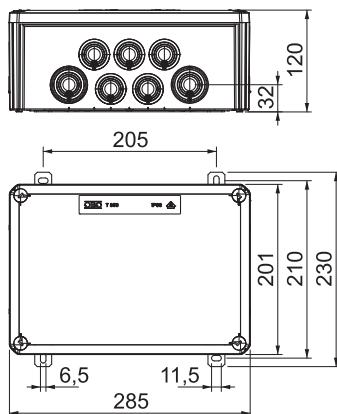
E30 E90 IP 66

PP Polypropyleen

## Stamgegevens

Bestelnr.	7205772
Type	T350ED 4x32AD
Dimensie	285x201x120
Kleur	oranje
RAL-nummer	2003
Materiaal	Polypropyleen
Materiaal-afk.	PP
Kleinste verkoopseenheid	1,00 Stuk

## Technische gegevens



Afmetingen LxBxH	xx mm
Rijgbaar	<input type="checkbox"/>
Aantal invoeren	10,00
Soort doorvoer behuizing	Deelmembraam afsnijdbaar
Uitrusting	Klem
Deksel	niet transparant
Dekselbevestiging	geschroefd
Invoer achteraan	<input type="checkbox"/>
Explosieveilige uitvoering	<input type="checkbox"/>
Vorm	Rechthoekig
Functiebehoud (ETIM)	E 90
Voor Ex-zone	zonder
voor Ex-zone gas	zonder
voor Ex-zone stof	zonder
Halogenvrij	<input checked="" type="checkbox"/>
Met afscherming	<input type="checkbox"/>
Met deksel	Ja
Met deksel	<input checked="" type="checkbox"/>
Montagetype	Opbouw
Nominale doorsnede	4,00 mm <sup>2</sup>
Nominale spanning	660,00 V
Beschermingsgraad verzegelbaar	IP66
Slagvast	<input type="checkbox"/>
Transparante deksel	<input type="checkbox"/>
Weersbestendig	<input type="checkbox"/>