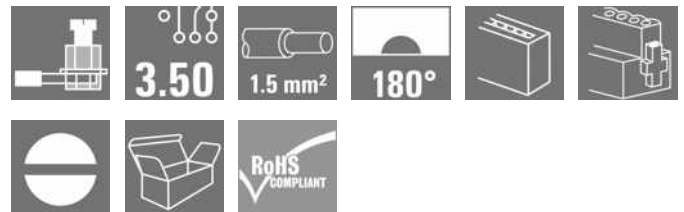


## BL 3.50/03/180F SN OR BX

**Weidmüller Interface GmbH & Co. KG**  
 Klingenbergstraße 26  
 D-32758 Detmold  
 Germany

www.weidmueller.com

### Produktbild



Buchsenleisten mit Schraubanschluss in Zugbügeltechnik für Leiteranschluss im Raster 3,50 mm. Sie bieten Platz für Beschriftungen und können kodiert werden.

### Allgemeine Bestelldaten

|                    |  |
|--------------------|--|
| Ausführung         | Leiterplattensteckverbinder, Buchsenstecker, 3.50 mm, Polzahl: 3, 180°, Zugbügelanschluss, Klemmbereich, max. : 1.5 mm², Box |
| Best.-Nr.          | <a href="#">1606650000</a>   |
| Typ                | BL 3.50/03/180F SN OR BX   |
| GTIN (EAN)         | 4008190123062  |
| VPE                | 102 Stück  |
| Produkt-Kennzahlen | IEC: 320 V / 17 A / 0.2 - 1.5 mm²<br>UL: 300 V / 10 A / AWG 28 - AWG 14  |
| Verpackung         | Box  |

Erstellungs-Datum 4. September 2023 09:49:38 MESZ

## BL 3.50/03/180F SN OR BX

**Weidmüller Interface GmbH & Co. KG**  
 Klingenbergstraße 26  
 D-32758 Detmold  
 Germany

www.weidmueller.com

## Technische Daten

### Abmessungen und Gewichte

|              |         |               |            |
|--------------|---------|---------------|------------|
| Tiefe        | 18,5 mm | Tiefe (inch)  | 0,728 inch |
| Höhe         | 13 mm   | Höhe (inch)   | 0,512 inch |
| Breite       | 17,5 mm | Breite (inch) | 0,689 inch |
| Nettogewicht | 3,392 g |               |            |

### Temperaturen

|                          |        |                          |        |
|--------------------------|--------|--------------------------|--------|
| Betriebstemperatur, min. | -50 °C | Betriebstemperatur, max. | 100 °C |
|--------------------------|--------|--------------------------|--------|

### Systemkennwerte

|                                      |                                    |
|--------------------------------------|------------------------------------|
| Produktfamilie                       | OMNIMATE Signal - Serie BL/SL 3.50 |
| Anschlussart                         | Feldanschluss                      |
| Leiteranschlusstechnik               | Zugbügelanschluss                  |
| Raster in mm (P)                     | 3,5 mm                             |
| Raster in Zoll (P)                   | 0,138 inch                         |
| Leiterabgangsrichtung                | 180°                               |
| Polzahl                              | 3                                  |
| L1 in mm                             | 7 mm                               |
| L1 in Zoll                           | 0,276 inch                         |
| Anzahl Reihen                        | 1                                  |
| Polreihenzahl                        | 1                                  |
| Bemessungsquerschnitt                | 1,5 mm <sup>2</sup>                |
| Berührungsschutz nach DIN VDE 57 106 | fingersicher                       |
| Berührungsschutz nach DIN VDE 0470   | IP 20 gesteckt/ IP 10 ungesteckt   |
| Schutzart                            | IP20, Vollständig montiert         |
| Durchgangswiderstand                 | ≤5 mΩ                              |
| Kodierbar                            | Ja                                 |
| Abisolierlänge                       | 6 mm                               |
| Klemmschraube                        | M 2                                |
| Schraubendreherklinge                | 0,4 x 2,5                          |
| Schraubendreherklinge Norm           | DIN 5264                           |
| Steckzyklen                          | 25                                 |
| Steckkraft/Pol, max.                 | 7 N                                |
| Ziehkraft/Pol, max.                  | 5 N                                |

|                       |                       |                  |         |         |
|-----------------------|-----------------------|------------------|---------|---------|
| Anzugsdrehmoment      | Drehmoment Typ        | Leiteranschluss  |         |         |
|                       | Nutzungsinformationen | Anzugsdrehmoment | min.    | 0,2 Nm  |
|                       |                       |                  | max.    | 0,25 Nm |
|                       | Drehmoment Typ        | Schraubflansch   |         |         |
| Nutzungsinformationen | Anzugsdrehmoment      | min.             | 0,15 Nm |         |
|                       |                       | max.             | 0,2 Nm  |         |

### Werkstoffdaten

|                                 |                           |                                 |          |
|---------------------------------|---------------------------|---------------------------------|----------|
| Isolierstoff                    | PBT                       | Farbe                           | orange   |
| Farbtabelle (ähnlich)           | RAL 2000                  | Isolierstoffgruppe              | IIIa     |
| Kriechstromfestigkeit (CTI)     | ≥ 200                     | Brennbarkeitsklasse nach UL 94  | V-0      |
| Kontaktmaterial                 | Cu-Leg                    | Kontaktoberfläche               | verzinkt |
| Schichtaufbau - Steckkontakt    | 4...8 µm Sn feuerverzinkt | Lagertemperatur, min.           | -40 °C   |
| Lagertemperatur, max.           | 70 °C                     | Betriebstemperatur, min.        | -50 °C   |
| Betriebstemperatur, max.        | 100 °C                    | Temperaturbereich Montage, min. | -30 °C   |
| Temperaturbereich Montage, max. | 100 °C                    |                                 |          |

Erstellungs-Datum 4. September 2023 09:49:38 MESZ

## BL 3.50/03/180F SN OR BX

**Weidmüller Interface GmbH & Co. KG**  
 Klingenbergstraße 26  
 D-32758 Detmold  
 Germany

www.weidmueller.com

## Technische Daten

### Anschließbare Leiter

|  |                      |
|--|----------------------|
| Klemmbereich, min.                       | 0,08 mm <sup>2</sup> |
| Klemmbereich, max.                       | 1,5 mm <sup>2</sup>  |
| Leiteranschlussquerschnitt AWG, min.     | AWG 28               |
| Leiteranschlussquerschnitt AWG, max.     | AWG 14               |
| eindrätig, min. H05(07) V-U              | 0,2 mm <sup>2</sup>  |
| eindrätig, max. H05(07) V-U              | 1,5 mm <sup>2</sup>  |
| feindrätig, min. H05(07) V-K             | 0,2 mm <sup>2</sup>  |
| feindrätig, max. H05(07) V-K             | 1,5 mm <sup>2</sup>  |
| mit AEH mit Kragen DIN 46 228/4, min.    | 0,2 mm <sup>2</sup>  |
| mit AEH mit Kragen DIN 46 228/4, max.    | 1,5 mm <sup>2</sup>  |
| mit Aderendhülse nach DIN 46 228/1, min. | 0,2 mm <sup>2</sup>  |
| mit Aderendhülse nach DIN 46 228/1, max. | 1,5 mm <sup>2</sup>  |
| Lehrdorn nach EN 60999 a x b; ø          | 2,4 mm x 1,5 mm      |

| Klemmbare Leiter           | Leiteranschlussquerschnitt | Typ                     | feindrätig                   |
|----------------------------|----------------------------|-------------------------|------------------------------|
|                            |                            | nominal                 | 0,5 mm <sup>2</sup>          |
| Aderendhülse               | Aderendhülse               | Abisolierlänge          | nominal 8 mm                 |
|                            |                            | Empfohlene Aderendhülse | <a href="#">H0,5/12 OR</a>   |
|                            |                            | Abisolierlänge          | nominal 6 mm                 |
|                            |                            | Empfohlene Aderendhülse | <a href="#">H0,5/6</a>       |
| Leiteranschlussquerschnitt | Aderendhülse               | Typ                     | feindrätig                   |
|                            |                            | nominal                 | 0,75 mm <sup>2</sup>         |
|                            |                            | Abisolierlänge          | nominal 8 mm                 |
|                            |                            | Empfohlene Aderendhülse | <a href="#">H0,75/12 W</a>   |
| Aderendhülse               | Aderendhülse               | Abisolierlänge          | nominal 6 mm                 |
|                            |                            | Empfohlene Aderendhülse | <a href="#">H0,75/6</a>      |
|                            |                            | Abisolierlänge          | nominal 8 mm                 |
|                            |                            | Empfohlene Aderendhülse | <a href="#">H1,0/12 GE</a>   |
| Leiteranschlussquerschnitt | Aderendhülse               | Typ                     | feindrätig                   |
|                            |                            | nominal                 | 1 mm <sup>2</sup>            |
|                            |                            | Abisolierlänge          | nominal 6 mm                 |
|                            |                            | Empfohlene Aderendhülse | <a href="#">H1,0/6</a>       |
| Aderendhülse               | Aderendhülse               | Typ                     | feindrätig                   |
|                            |                            | nominal                 | 0,25 mm <sup>2</sup>         |
|                            |                            | Abisolierlänge          | nominal 8 mm                 |
|                            |                            | Empfohlene Aderendhülse | <a href="#">H0,25/10 HBL</a> |
| Leiteranschlussquerschnitt | Aderendhülse               | Abisolierlänge          | nominal 5 mm                 |
|                            |                            | Empfohlene Aderendhülse | <a href="#">H0,25/5</a>      |
|                            |                            | Abisolierlänge          | nominal 8 mm                 |
|                            |                            | Empfohlene Aderendhülse | <a href="#">H0,34/10 TK</a>  |

**Hinweistext** Der Außendurchmesser des Kunststoffkragens sollte nicht größer als das Raster (P) sein., Die Länge der Aderendhülse ist in Abhängigkeit vom Produkt und von der jeweiligen Bemessungsspannung auszuwählen.

## BL 3.50/03/180F SN OR BX

**Weidmüller Interface GmbH & Co. KG**

Klingenbergstraße 26

D-32758 Detmold

Germany


www.weidmueller.com

## Technische Daten


### Bemessungsdaten nach IEC

|   |                        |   |                  |
|---|------------------------|---|------------------|
| geprüft nach Norm   | IEC 60664-1, IEC 61984 | Bemessungsstrom, min. Polzahl (Tu=20°C)                             | 17 A             |
| Bemessungsstrom, max. Polzahl (Tu=20°C)                             | 12 A                   | Bemessungsstrom, min. Polzahl (Tu=40°C)                             | 14,5 A           |
| Bemessungsstrom, max. Polzahl (Tu=40°C)                             | 10 A                   | Bemessungsspannung bei Überspannungsk./Verschmutzungsgrad II/2      | 320 V            |
| Bemessungsspannung bei Überspannungsk./Verschmutzungsgrad III/2     | 160 V                  | Bemessungsspannung bei Überspannungsk./Verschmutzungsgrad III/3     | 160 V            |
| Bemessungsstoßspannung bei Überspannungsk./Verschmutzungsgrad II/2  | 2,5 kV                 | Bemessungsstoßspannung bei Überspannungsk./Verschmutzungsgrad III/2 | 2,5 kV           |
| Bemessungsstoßspannung bei Überspannungsk./Verschmutzungsgrad III/3 | 2,5 kV                 | Kurzzeitstromfestigkeit   | 3 x 1s mit 100 A |

### Nennenden nach CSA

|                                      |  |                                      |                |
|--------------------------------------|--|--------------------------------------|----------------|
| Institut (CSA)                       |  | Zertifikat-Nr. (CSA)                 | 154685-1318353 |
| Nennspannung (Use group B / CSA)     | 300 V  | Nennspannung (Use group D / CSA)     | 300 V          |
| Nennstrom (Use group B / CSA)        | 10 A   | Nennstrom (Use group D / CSA)        | 10 A           |
| Leiteranschlussquerschnitt AWG, min. | AWG 28   | Leiteranschlussquerschnitt AWG, max. | AWG 14         |
| Hinweis zu den Zulassungswerten      | Angaben sind Maximalwerte, Details siehe Zulassungszertifikat.                     |                                      |                |

### Nennenden nach UL 1059

|                                      |   |                                      |        |
|--------------------------------------|---|--------------------------------------|--------|
| Institut (UR)                        |  | Zertifikat-Nr. (UR)                  | E60693 |
| Nennspannung (Use group B / UL 1059) | 300 V   | Nennspannung (Use group D / UL 1059) | 300 V  |
| Nennstrom (Use group B / UL 1059)    | 10 A  | Nennstrom (Use group D / UL 1059)    | 10 A   |
| Leiteranschlussquerschnitt AWG, min. | AWG 28  | Leiteranschlussquerschnitt AWG, max. | AWG 14 |
| Hinweis zu den Zulassungswerten      | Angaben sind Maximalwerte, Details siehe Zulassungszertifikat.                      |                                      |        |

### Verpackungen

|            |        |           |        |
|------------|--------|-----------|--------|
| Verpackung | Box    | VPE Länge | 352 mm |
| VPE Breite | 137 mm | VPE Höhe  | 25 mm  |

## Technische Daten

### Typprüfungen

|   |                                 |  |                                |                     |
|---|---------------------------------|--|--------------------------------|---------------------|
| Prüfung: Haltbarkeit der Markierungen                           | Norm                            | DIN EN 61984 Abschnitt 7.3.2 / 09.02<br>Verwendung des Musters von DIN EN 60068-2-70 / 07.96       |                                |                     |
|   | Prüfung                         | Ursprungskennzeichnung, Typkennzeichnung, Zulassungskennzeichnung SEV, Zulassungskennzeichnung CSA |                                |                     |
|   | Bewertung                       | vorhanden  |                                |                     |
|   | Prüfung                         | Lebensdauer  |                                |                     |
| Prüfung: Fehlerhafte Kupplung (Nichtaustauschbarkeit)           | Bewertung                       | bestanden  |                                |                     |
|   | Norm                            | DIN EN 61984 Abschnitt 6.3 und 6.9.1 / 09.02, DIN IEC 60512 Teil 7 Abschnitt 5 / 05.94             |                                |                     |
|   | Prüfung                         | 180° gedreht mit Kodierelementen   |                                |                     |
| Prüfung: Klemmbarer Querschnitt                                 | Bewertung                       | bestanden  |                                |                     |
|   | Norm                            | DIN EN 60999-1 Abschnitt 7 und 9.1 / 12.00, DIN EN 60947-1 Abschnitt 8.2.4.5.1 / 12.99             |                                |                     |
|   | Leitertyp                       | Leitertyp und Leiterquerschnitt  | eindrätig                      | 0,2 mm <sup>2</sup> |
|   |                                 | Leitertyp und Leiterquerschnitt  | mehrdrätig                     | 0,2 mm <sup>2</sup> |
|   |                                 | Leitertyp und Leiterquerschnitt  | eindrätig                      | 1,5 mm <sup>2</sup> |
|   |                                 | Leitertyp und Leiterquerschnitt  | mehrdrätig                     | 1,5 mm <sup>2</sup> |
|   |                                 | Leitertyp und Leiterquerschnitt  | AWG 28/1                       |                     |
|   |                                 | Leitertyp und Leiterquerschnitt  | AWG 28/19                      |                     |
|   |                                 | Leitertyp und Leiterquerschnitt  | AWG 16/1                       |                     |
|   |                                 | Leitertyp und Leiterquerschnitt  | AWG 16/19                      |                     |
| Bewertung   | bestanden                       |  |                                |                     |
| Prüfung auf Beschädigung und unbeabsichtigtes Lösen von Leitern | Norm                            | DIN EN 60999-1 Abschnitt 9.4 / 12.00   |                                |                     |
|   | Anforderung                     | 0,2 kg   |                                |                     |
|   | Leitertyp                       | Leitertyp und Leiterquerschnitt  | AWG 28/1                       |                     |
|   |                                 | Leitertyp und Leiterquerschnitt  | AWG 28/19                      |                     |
|   | Bewertung                       | bestanden  |                                |                     |
|   | Anforderung                     | 0,3 kg   |                                |                     |
|   | Leitertyp                       | Leitertyp und Leiterquerschnitt  | 2 × AWG 24/1                   |                     |
|   |                                 | Leitertyp und Leiterquerschnitt  | 2 × AWG 24/19 mit Aderendhülse |                     |
|   | Bewertung                       | bestanden  |                                |                     |
|   | Anforderung                     | 0,4 kg   |                                |                     |
| Leitertyp   | Leitertyp und Leiterquerschnitt | eindrätig 1,5 mm <sup>2</sup>  |                                |                     |
|   | Leitertyp und Leiterquerschnitt | mehrdrätig 1,5 mm <sup>2</sup>   |                                |                     |
|   | Leitertyp und Leiterquerschnitt | AWG 16/7   |                                |                     |
| Bewertung   | bestanden                       |  |                                |                     |

## BL 3.50/03/180F SN OR BX

**Weidmüller Interface GmbH & Co. KG**  
 Klingenbergstraße 26  
 D-32758 Detmold  
 Germany

www.weidmueller.com

## Technische Daten

|               |             |                                      |                                |  |
|---------------|-------------|--------------------------------------|--------------------------------|--|
| Pull-Out Test | Norm        | DIN EN 60999-1 Abschnitt 9.5 / 12.00 |                                |  |
|               | Anforderung | ≥5 N                                 |                                |  |
|               | Leitertyp   | Leitertyp und Leiterquerschnitt      | AWG 28/1                       |  |
|               |             | Leitertyp und Leiterquerschnitt      | AWG 28/19                      |  |
|               | Bewertung   | bestanden                            |                                |  |
|               | Anforderung | ≥10 N                                |                                |  |
|               | Leitertyp   | Leitertyp und Leiterquerschnitt      | 2 × AWG 24/1                   |  |
|               |             | Leitertyp und Leiterquerschnitt      | 2 × AWG 24/19 mit Aderendhülse |  |
|               | Bewertung   | bestanden                            |                                |  |
|               | Anforderung | ≥40 N                                |                                |  |
|               | Leitertyp   | Leitertyp und Leiterquerschnitt      | H05V-U1.5                      |  |
|               |             | Leitertyp und Leiterquerschnitt      | H05V-K1.5                      |  |
|               |             | Leitertyp und Leiterquerschnitt      | AWG 16/7                       |  |
|               | Bewertung   | bestanden                            |                                |  |

## Klassifikationen

|             |             |             |             |
|-------------|-------------|-------------|-------------|
| ETIM 6.0    | EC002638    | ETIM 7.0    | EC002638    |
| ETIM 8.0    | EC002638    | ECLASS 9.0  | 27-44-03-09 |
| ECLASS 9.1  | 27-44-03-09 | ECLASS 10.0 | 27-44-03-09 |
| ECLASS 11.0 | 27-46-02-02 | ECLASS 12.0 | 27-46-02-02 |

## Wichtiger Hinweis

IPC-Konformität Konformität: Die Produkte werden nach international anerkannten Standards und Normen entwickelt, gefertigt und ausgeliefert und entsprechen den zugesicherten Eigenschaften im Datenblatt bzw. erfüllen dekorative Eigenschaften in Anlehnung der IPC-A-610 „Class2“. Darüber hinaus gehende Ansprüche an die Produkte können auf Anfrage bewertet werden.

- Hinweise
- Weitere Varianten auf Anfrage
  - Vergoldete Kontaktoberflächen auf Anfrage
  - Bemessungsstrom bezogen auf Bemessungsquerschnitt und min. Polzahl
  - Max. Außendurchmesser des Leiters: 2,9 mm
  - AEH ohne Kunststoffkragen nach DIN 46228/1
  - AEH mit Kunststoffkragen nach DIN 46228/4
  - Zeichnungsangabe P = Raster
  - Bemessungsdaten sind bezogen auf das jeweilige Bauteil. Luft- und Kriechstrecken zu anderen Bauteilen sind entsprechend der jeweils relevanten Anwendungsnormen zu gestalten.
  - Langzeitlagerung des Produkts mit einer durchschnittlichen Temperatur von 50 °C und einer durchschnittlichen Luftfeuchtigkeit von 70%, 36 Monate

**BL 3.50/03/180F SN OR BX**

**Weidmüller Interface GmbH & Co. KG**  
Klingenbergstraße 26  
D-32758 Detmold  
Germany

[www.weidmueller.com](http://www.weidmueller.com)

## Technische Daten

### Zulassungen

Zulassungen



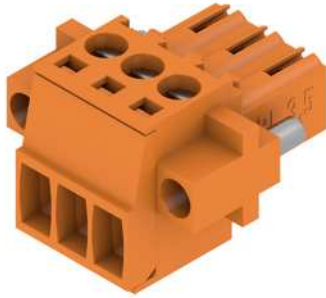
|                       |             |
|-----------------------|-------------|
| ROHS                  | Konform     |
| UL File Number Search | UL Webseite |
| Zertifikat-Nr. (UR)   | E60693      |

### Downloads

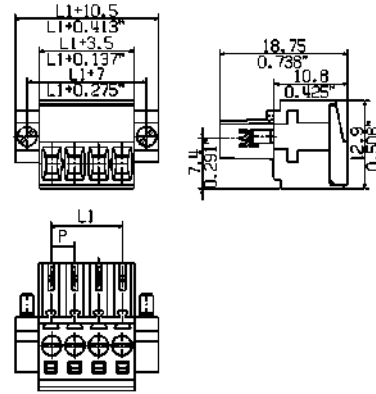
|  |   |
|--|---|
| Zulassung / Zertifikat /<br>Konformitätsdokument | <a href="#">Declaration of the Manufacturer</a>   |
| Engineering-Daten                                | <a href="#">CAD data – STEP</a>   |
| Kataloge   | <a href="#">Catalogues in PDF-format</a>  |
| Broschüren                                       | <a href="#">FL DRIVES EN</a><br><a href="#">MB DEVICE MANUF. EN</a><br><a href="#">FL DRIVES DE</a><br><a href="#">FL BUILDING SAFETY EN</a><br><a href="#">FL APPL LED LIGHTING EN</a><br><a href="#">FLIndustr.CONTROLS EN</a><br><a href="#">FL MACHINE SAFETY EN</a><br><a href="#">FL HEATING ELECTR EN</a><br><a href="#">FL APPL INVERTER EN</a><br><a href="#">FL BASE STATION EN</a><br><a href="#">FL ELEVATOR EN</a><br><a href="#">FL POWER SUPPLY EN</a><br><a href="#">FL 72H SAMPLE SER EN</a><br><a href="#">PO OMNIMATE EN</a><br><a href="#">PO OMNIMATE EN</a> |

Zeichnungen

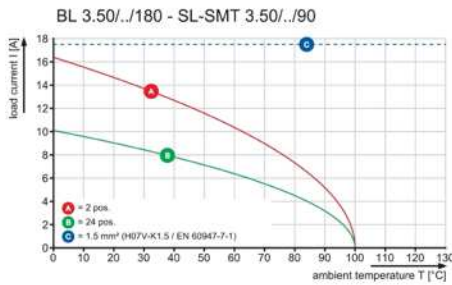
Produktbild



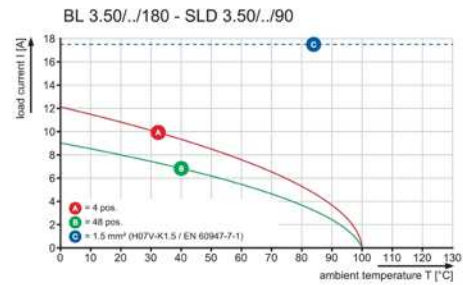
Maßbild



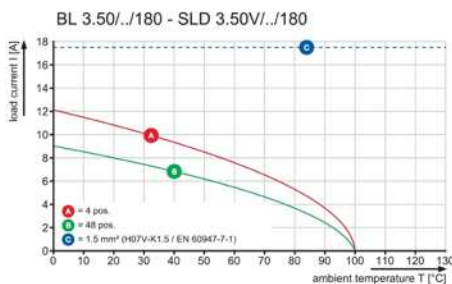
Diagramm



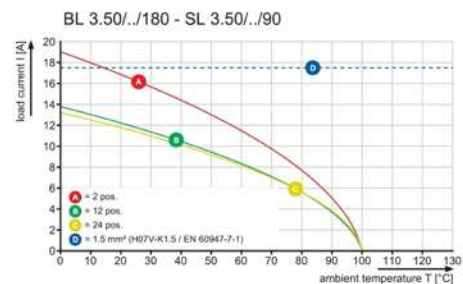
Diagramm



Diagramm

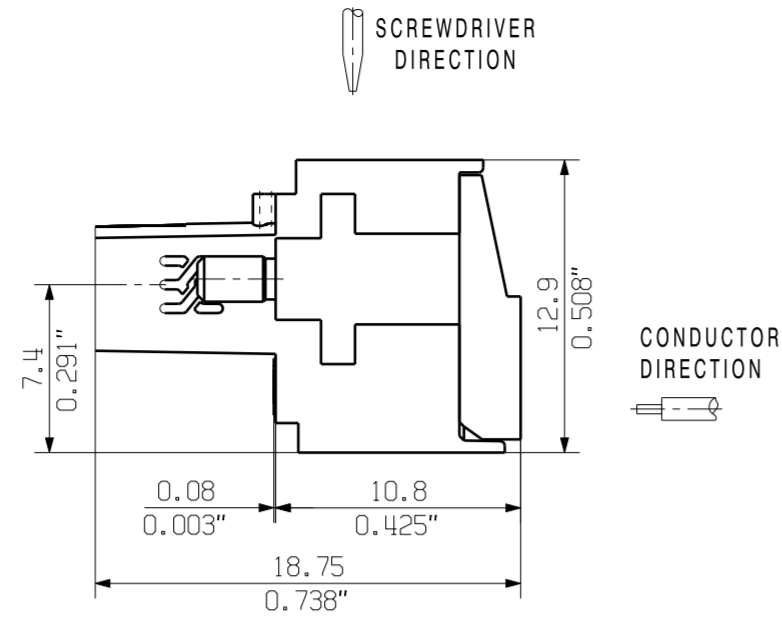
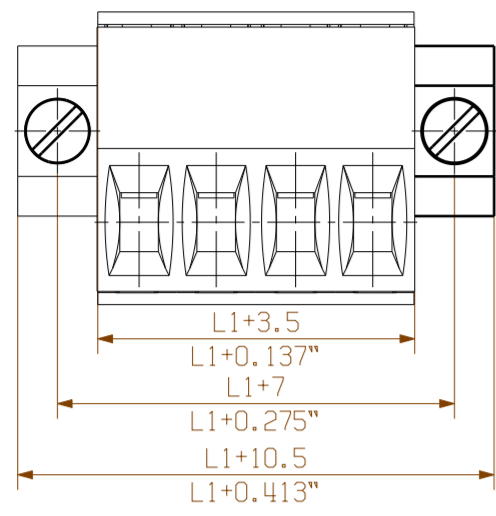


Diagramm





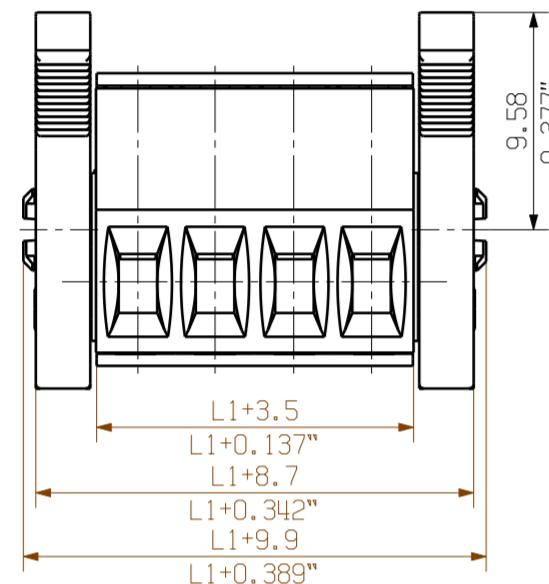
BL 3.50/04/180F



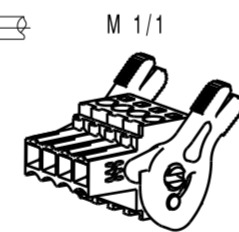
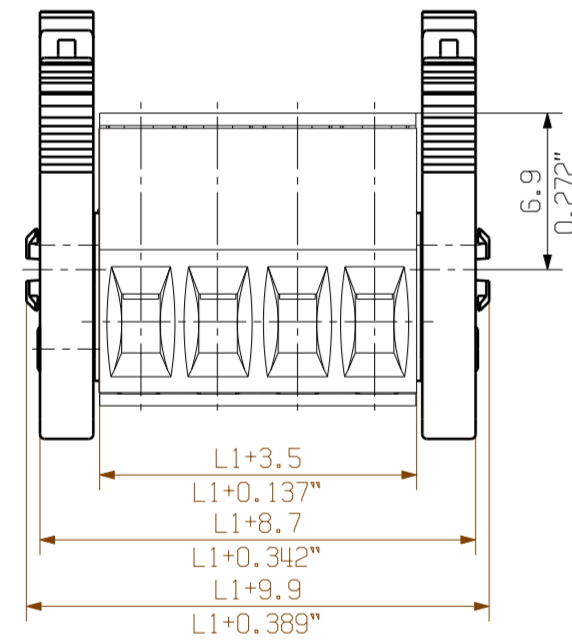
BL 3.50/04/180



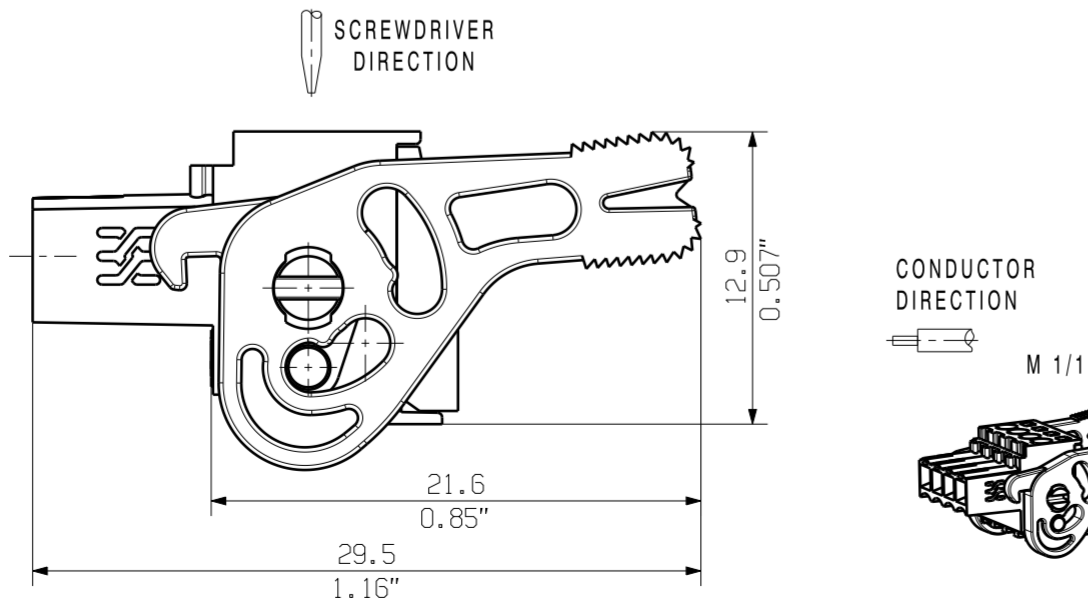
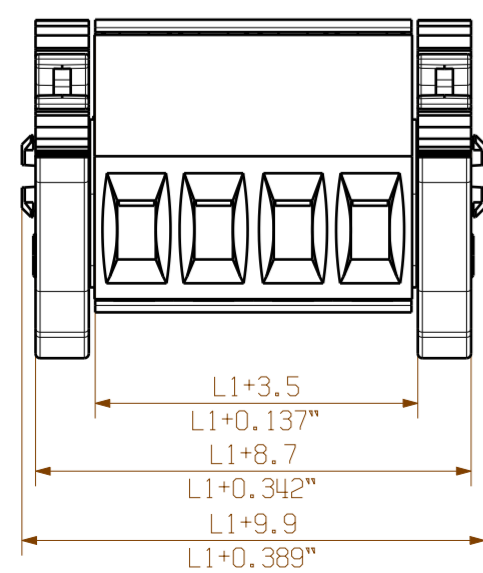
BL 3.50/04/180LH



BL 3.50/04/180LR



BL 3.50/04/180LR REDESIGN



P = 3.50 RASTER PITCH

For the mounting of PCBs, it should be noted that the rated data given in the catalogue relates only to the connection elements. The necessary creepage and clearance paths must be observed in connection with the respective applicant in accordance to VDE 0110. The current-carrying capacity and pitch tolerance is to be determined according to DIN IEC 326 part 3 very fine.

Weidmüller connectors are tested to the DIN VDE 0627 standard, and are valid for its field of application. Provided that the connectors are used to the intended purpose, all requirements with respect to the occurring of electrical, mechanical, thermal and corrosive stress will be satisfied.

|    |               |                   |
|----|---------------|-------------------|
| 24 | 80.5          | 3.169             |
| 23 | 77.0          | 3.032             |
| 22 | 73.5          | 2.894             |
| 21 | 70.0          | 2.756             |
| 20 | 66.5          | 2.618             |
| 19 | 63.0          | 2.480             |
| 18 | 59.5          | 2.343             |
| 17 | 56.0          | 2.205             |
| 16 | 52.5          | 2.067             |
| 15 | 49.0          | 1.929             |
| 14 | 45.5          | 1.791             |
| 13 | 42.0          | 1.654             |
| 12 | 38.5          | 1.516             |
| 11 | 35.0          | 1.378             |
| 10 | 31.5          | 1.240             |
| 9  | 28.0          | 1.102             |
| 8  | 24.5          | 0.965             |
| 7  | 21.0          | 0.827             |
| 6  | 17.5          | 0.689             |
| 5  | 14.0          | 0.551             |
| 4  | 10.5          | 0.413             |
| 3  | 7.0           | 0.276             |
| 2  | 3.5           | 0.138             |
| n  | POLZAHL POLES | L1 [mm] L1 [inch] |

ALLGEMEINGUELTIGE KUNDENZEICHNUNG, AKTUELLER STAND NUR AUF ANFRAGE  
GENERAL CUSTOMER DRAWING, TOPICAL VERSION ONLY IF REQUIRED

|   |  |          |  |                       |
|---|--|----------|--|-----------------------|
| <b>GENERAL TOLERANCE:</b><br>DIN ISO 2768-m<br> | 103300/5   |          |  | Cat.no.:              |
|   | 17.05.18 HELIS_MA  | 01       |  | <b>3 19675</b> (36)   |
|   | Modification   |          |  | Sheet 00 of 00 sheets |
|   | Date   | Name     |  |                       |
| Drawn   | 02.09.2008   | HELIS_MA |  |                       |
| Responsible                                     |  | AMANN_A  |  |                       |
| Checked   |  |          |  |                       |
| Approved  |  | LANG_T   |  |                       |
| Scale: 5/1                                      |  |          |  |                       |
| Supersedes: .                                   |  |          |  |                       |
|   | Product file: BL 3.50<br><b>BL 3.50/././180</b><br>BUCHSENSTECKER<br>FEMALE PLUG<br>Prüfung / Verification |          |  | 7382                  |