

# Leiterplattenklemme - SPT-THR 1,5/ 6-H-3,81 P20 R44



1823780

<https://www.phoenixcontact.com/de/produkte/1823780>

Bitte beachten Sie, dass die in diesem PDF-Dokument angezeigten Daten aus unserem Online-Katalog generiert wurden. Bitte finden Sie die vollständigen Daten in der Benutzer-Dokumentation. Es gelten unsere Allgemeinen Nutzungsbedingungen für Downloads.

Leiterplattenklemme, Nennstrom: 13,5 A, Bemessungsspannung (III/2): 160 V, Nennquerschnitt: 1,5 mm<sup>2</sup>, Anzahl der Potenziale: 6, Anzahl der Reihen: 1, Polzahl pro Reihe: 6, Artikelfamilie: SPT 1,5/..-H-THR, Rastermaß: 3,81 mm, Anschlussart: Push-in-Federanschluss, Montage: THR-Löten, Anschlussrichtung Leiter/Platine: 0 °, Farbe: schwarz, Pin-Layout: Lineares Pinning, Pinlänge [P]: 2 mm, Anzahl der Lötpins pro Potenzial: 2, Verpackungsart: Gurt in 44 mm Breite



## Ihre Vorteile

- Werkzeugloser, zeitsparender Push-in-Anschluss
- Definierte Kontaktkraft gewährleistet langzeitstabile Kontaktierung
- Intuitiv bedienbar durch farblich abgesetzten Betätigungsdrücker
- Ausgelegt für die Integration in den SMT-Lötprozess
- Schnell und komfortabel testen durch integrierte Prüfmöglichkeit
- Bedienung und Leiteranschluss aus einer Richtung ermöglicht die Integration in die Gerätefront
- Doppellötstifte reduzieren die mechanische Beanspruchung der Lötstellen

## Kaufmännische Daten

Artikelnummer	1823780
Verpackungseinheit	250 Stück
Mindestbestellmenge	250 Stück
Hinweis	Auftragsgebundene Fertigung (keine Rücknahme)
Verkaufsschlüssel	E1 - Leiterplattenanschl.
Produktschlüssel	AALCCD
Katalogseite	Seite 11 (NTK-2014)
GTIN	4046356814430
Gewicht pro Stück (inklusive Verpackung)	4,594 g
Gewicht pro Stück (exklusive Verpackung)	4,59 g
Zolltarifnummer	85369010
Ursprungsland	PL

## Technische Daten

### Artikeleigenschaften

Produktlinie	COMBICON Terminals S
Produkttyp	Leiterplattenklemme
Polzahl	6
Rastermaß	3,81 mm
Anzahl der Anschlüsse	6
Anzahl der Reihen	1
Anzahl der Potenziale	6
Pinlayout	Lineares Pinning
Anzahl Lötpins pro Potenzial	2

### Elektrische Eigenschaften

Nennstrom $I_N$	13,5 A
Nennspannung $U_N$	160 V
Verschmutzungsgrad	3
Bemessungsspannung (III/3)	160 V
Bemessungsstoßspannung (III/3)	2,5 kV
Bemessungsspannung (III/2)	160 V
Bemessungsstoßspannung (III/2)	2,5 kV

### Anschlussdaten

#### Anschlusstechnik

Nennquerschnitt	1,5 mm <sup>2</sup>
-----------------	---------------------

#### Leiteranschluss

Anschlussart	Push-in-Federanschluss
Leiterquerschnitt starr	0,2 mm <sup>2</sup> ... 1,5 mm <sup>2</sup>
Leiterquerschnitt flexibel	0,2 mm <sup>2</sup> ... 1,5 mm <sup>2</sup>
Leiterquerschnitt AWG	24 ... 16
Leiterquerschnitt flexibel mit Aderendhülse ohne Kunststoffhülse	0,2 mm <sup>2</sup> ... 1,5 mm <sup>2</sup>
Leiterquerschnitt flexibel mit Aderendhülse mit Kunststoffhülse	0,2 mm <sup>2</sup> ... 0,75 mm <sup>2</sup>
Abisolierlänge	8 mm

### Montage

Montageart	THR-Löten
Pinlayout	Lineares Pinning

#### Verarbeitungshinweise

Prozess	Reflow-/ Wellenlötung
Moisture Sensitive Level	MSL 1
Classification Temperature $T_c$	260 °C
Lötzyklen im Reflow	3

1823780

<https://www.phoenixcontact.com/de/produkte/1823780>

## Materialangaben

### Materialangaben - Kontakt

Hinweis	WEEE/RoHS konform, whisker-frei nach IEC 60068-2-82/JEDEC JESD 201
Material Kontakt	Cu-Legierung
Oberflächenbeschaffenheit	schmelztauchverzinnt
Metalloberfläche Klemmstelle (Deckschicht)	Zinn (4 - 8 µm Sn)
Metalloberfläche Lötbereich (Deckschicht)	Zinn (4 - 8 µm Sn)

### Materialangaben - Gehäuse

Farbe (Gehäuse)	schwarz (9005)
Isolierstoff	LCP
Isolierstoffgruppe	IIIa
CTI nach IEC 60112	175
Brennbarkeitsklasse nach UL 94	V0

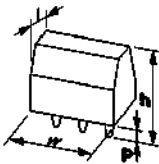
### Materialangaben - Betätigungselement

Farbe (Betätigungselement)	weiß (9010)
Isolierstoff	PA GF
Isolierstoffgruppe	I
CTI nach IEC 60112	600
Brennbarkeitsklasse nach UL 94	V0

## Hinweise

Montagehinweis	Der Artikel ist nicht für eine PCB-Reinigung mit Flüssigkeiten geeignet.
----------------	--

## Maße

Maßzeichnung	
Rastermaß	3,81 mm
Breite [w]	23,05 mm
Höhe [h]	9,7 mm
Länge [l]	13,6 mm
Bauhöhe	7,7 mm
Lötstiftlänge [P]	2 mm

### Leiterplatten-Design

Stiftabstand	7 mm
--------------	------

## Mechanische Prüfungen

1823780

<https://www.phoenixcontact.com/de/produkte/1823780>

## Anschlussprüfung

Prüfspezifikation	DIN EN 60998-2-2 (VDE 0613-2-2):2005-03
Ergebnis	Prüfung bestanden

## Prüfung auf Leiterbeschädigung und Lockerung

Prüfspezifikation	DIN EN 60998-2-2 (VDE 0613-2-2):2005-03
Ergebnis	Prüfung bestanden

## Zugprüfung

Prüfspezifikation	DIN EN 60998-2-2 (VDE 0613-2-2):2005-03
Leiterquerschnitt/Leiterart/Zugkraft Sollwert/Istwert	0,2 mm <sup>2</sup> / starr / > 10 N
	0,2 mm <sup>2</sup> / flexibel / > 10 N
	1,5 mm <sup>2</sup> / starr / > 40 N
	1,5 mm <sup>2</sup> / flexibel / > 40 N

## Biegeprüfung

Prüfspezifikation	DIN EN 60998-2-2 (VDE 0613-2-2):2005-03
Ergebnis	Prüfung bestanden

## Elektrische Prüfungen

### Erwärmungsprüfung

Prüfspezifikation	DIN EN 60998-2-1 (VDE 0613-2-1):2005-03
Anforderung Erwärmungsprüfung	Temperaturerhöhung ≤ 45 K

### Isolationswiderstand

Prüfspezifikation	DIN EN 60998-1 (VDE 0613-1):2005-03
Isolationswiderstand benachbarte Pole	> 5 MΩ

### Luft- und Kriechstrecken |

Prüfspezifikation	DIN EN 60947-7-4 (VDE 0611-7-4):2014-08
Isolierstoffgruppe	IIIa
Kriechstromfestigkeit (DIN EN 60112 (VDE 0303-11))	CTI 175
Bemessungsisolationsspannung (III/3)	160 V
Bemessungsstoßspannung (III/3)	2,5 kV
Mindestwert der Luftstrecke - inhomogenes Feld (III/3)	1,5 mm
Mindestwert der Kriechstrecke (III/3)	2,5 mm
Bemessungsisolationsspannung (III/2)	160 V
Bemessungsstoßspannung (III/2)	2,5 kV
Mindestwert der Luftstrecke - inhomogenes Feld (III/2)	1,5 mm
Mindestwert der Kriechstrecke (III/2)	1,6 mm
Bemessungsisolationsspannung (II/2)	320 V
Bemessungsstoßspannung (II/2)	2,5 kV
Mindestwert der Luftstrecke - inhomogenes Feld (II/2)	1,5 mm
Mindestwert der Kriechstrecke (II/2)	3,2 mm

1823780

<https://www.phoenixcontact.com/de/produkte/1823780>

## Umwelt- und Lebensdauerbedingungen

### Vibrationsprüfung

Prüfspezifikation	DIN EN 60068-2-6 (VDE 0468-2-6):2008-10
Frequenz	10 - 150 - 10 Hz
Sweep-Geschwindigkeit	1 Oktave/min
Amplitude	0,35 mm (10 Hz ... 60,1 Hz)
Sweep-Geschwindigkeit	5g (60,1 Hz ... 150 Hz)
Prüfdauer je Achse	2,5 h

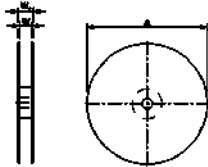
### Glühdrahtprüfung

Prüfspezifikation	DIN EN 60998-1 (VDE 0613-1):2005-03
Temperatur	850 °C
Einwirkdauer	5 s

### Umgebungsbedingungen

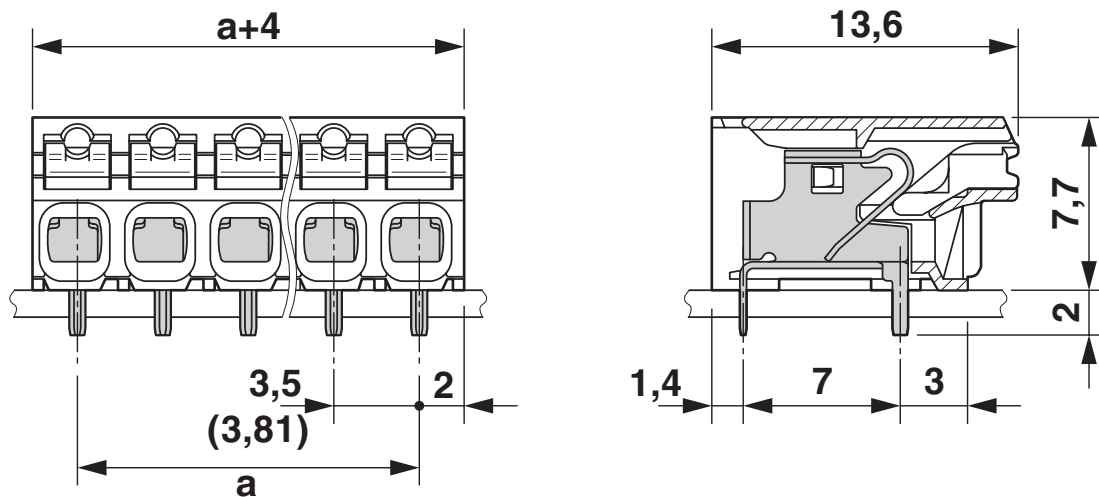
Umgebungstemperatur (Betrieb)	-40 °C ... 100 °C (In Abhängigkeit der Strombelastbarkeits-/Derating-Kurve)
Umgebungstemperatur (Lagerung/Transport)	-40 °C ... 70 °C
Relative Luftfeuchte (Lagerung/Transport)	30 % ... 70 %
Umgebungstemperatur (Montage)	-5 °C ... 100 °C

## Verpackungsangaben

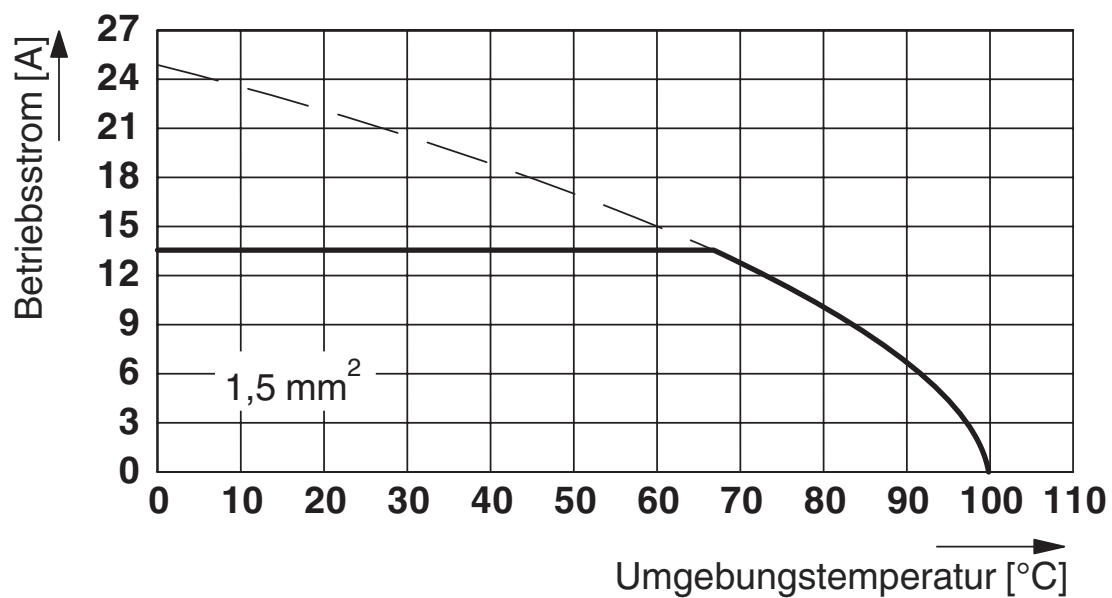
Maßzeichnung	
Verpackungsart	Gurt in 44 mm Breite
Gurtbreite [W]	44 mm
Spulenaussenmaß [W2]	50,4 mm
Spulendurchmesser [A]	330 mm
Art der Umverpackung	Transparent-Bag
ESD - Level	(D) elektrostatisch ableitfähig
Prüfspezifikation	DIN EN 61340-5-1 (VDE 0300-5-1): 2008-07

## Zeichnungen

Maßzeichnung



Diagramm



Typ: SPT-THR 1,5/ 5-H-3,5(3,81) P26

Prüfung in Anlehnung an DIN EN 60512-5-2:2003-01

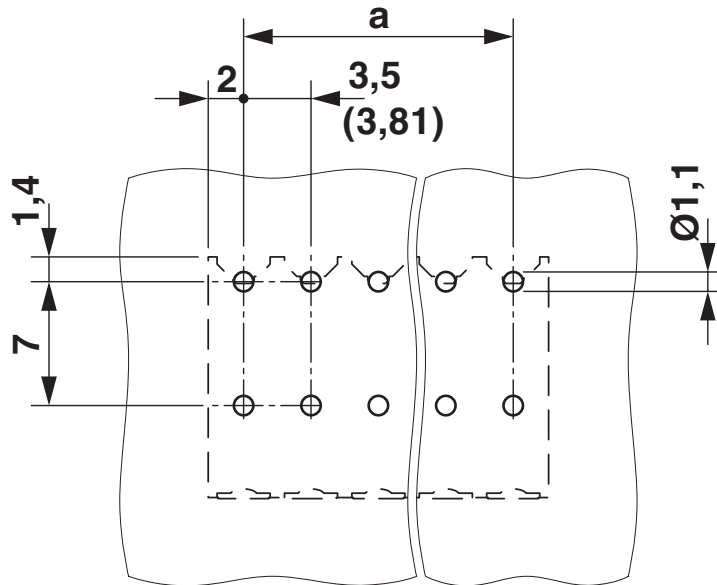
Reduktionsfaktor = 1

Polzahl: 5

1823780

<https://www.phoenixcontact.com/de/produkte/1823780>

Bohrplan/Lötpadgeometrie



1823780

<https://www.phoenixcontact.com/de/produkte/1823780>

## Zulassungen



**EAC**

Zulassungs-ID: B.01687



**cULus Recognized**

Zulassungs-ID: E60425-20061129

	Nennspannung $U_N$	Nennstrom $I_N$	Querschnitt AWG	Querschnitt $\text{mm}^2$
Usegroup B				
	300 V	10 A	24 - 16	-
Usegroup D				
	300 V	10 A	24 - 16	-



**VDE Zeichengenehmigung**

Zulassungs-ID: 40046113

	Nennspannung $U_N$	Nennstrom $I_N$	Querschnitt AWG	Querschnitt $\text{mm}^2$
	160 V	13,5 A	-	0,2 - 1,5



1823780

<https://www.phoenixcontact.com/de/produkte/1823780>

## Klassifikationen

### ECLASS

ECLASS-9.0	27440401
ECLASS-10.0.1	27440401
ECLASS-11.0	27460101

### ETIM

ETIM 8.0	EC002643
----------	----------

### UNSPSC

UNSPSC 21.0	39121400
-------------	----------

1823780

<https://www.phoenixcontact.com/de/produkte/1823780>

## Environmental Product Compliance

China RoHS	Zeitraum für bestimmungsgemäße Verwendung: unbegrenzt = EFUP-e Keine Gefahrstoffe über den Grenzwerten
------------	---

1823780

<https://www.phoenixcontact.com/de/produkte/1823780>

## Zubehör

### Schraubendreher

Schraubendreher - SZS 0,4X2,5 VDE - 1205037

<https://www.phoenixcontact.com/de/produkte/1205037>



Schraubendreher, Schlitz, VDE isoliert, Größe: 0,4x2,5x80 mm, 2-Komponentengriff, mit Abrollschutz

---

### Aderendhülse

Aderendhülse - A 0,5 - 8 - 3202481

<https://www.phoenixcontact.com/de/produkte/3202481>



Aderendhülse, Länge: 8 mm, Farbe: silberfarben

1823780

<https://www.phoenixcontact.com/de/produkte/1823780>

## Aderendhülse

Aderendhülse - A 0,75- 8 - 3202504

<https://www.phoenixcontact.com/de/produkte/3202504>



Aderendhülse, Länge: 8 mm, Farbe: silberfarben

---

## Aderendhülse

Aderendhülse - A 1 - 8 - 3202517

<https://www.phoenixcontact.com/de/produkte/3202517>



Aderendhülse, Länge: 8 mm, Farbe: silberfarben

1823780

<https://www.phoenixcontact.com/de/produkte/1823780>

## Aderendhülse

Aderendhülse - AI 0,25- 8 YE - 3203037

<https://www.phoenixcontact.com/de/produkte/3203037>



Aderendhülse, Hülsenlänge: 8 mm, Länge: 12,5 mm, Farbe: gelb

---

## Aderendhülse

Aderendhülse - AI 0,5 - 8 WH - 3200014

<https://www.phoenixcontact.com/de/produkte/3200014>



Aderendhülse, Hülsenlänge: 8 mm, Länge: 14 mm, Farbe: weiß

1823780

<https://www.phoenixcontact.com/de/produkte/1823780>

## Aderendhülse

Aderendhülse - AI 0,5 - 8 WH -1000 - 3200881

<https://www.phoenixcontact.com/de/produkte/3200881>



Aderendhülse, Hülsenlänge: 8 mm, Länge: 14 mm, Farbe: weiß

---

## Aderendhülse

Aderendhülse - AI 0,75- 8 GY - 3200519

<https://www.phoenixcontact.com/de/produkte/3200519>



Aderendhülse, Hülsenlänge: 8 mm, Länge: 14 mm, Farbe: grau

1823780

<https://www.phoenixcontact.com/de/produkte/1823780>

## Aderendhülse

Aderendhülse - AI 0,75- 8 GY -1000 - 3200894

<https://www.phoenixcontact.com/de/produkte/3200894>



Aderendhülse, Hülsenlänge: 8 mm, Länge: 14 mm, Farbe: grau

---

## Presszange

Presszange - CRIMPFOX 6 - 1212034

<https://www.phoenixcontact.com/de/produkte/1212034>



Presszange, für Aderendhülsen ohne Isolierkragen nach DIN 46228 Teil 1 und Aderendhülsen mit Isolierkragen nach DIN 46228 Teil 4, 0,25 mm<sup>2</sup> ... 6,0 mm<sup>2</sup>, seitliche Einführung, Trapez-Crimp

---

Phoenix Contact 2023 © - Alle Rechte vorbehalten  
<https://www.phoenixcontact.com>

PHOENIX CONTACT Deutschland GmbH  
Flachsmarktstraße 8  
D-32825 Blomberg  
+49 52 35/3-1 20 00  
[info@phoenixcontact.de](mailto:info@phoenixcontact.de)