

IFMC 1,5/11-ST-3,5-RF - Leiterplattensteckverbinder



1844303

<https://www.phoenixcontact.com/de/produkte/1844303>

Bitte beachten Sie, dass die in diesem PDF-Dokument angezeigten Daten aus unserem Online-Katalog generiert wurden. Bitte finden Sie die vollständigen Daten in der Benutzer-Dokumentation. Es gelten unsere Allgemeinen Nutzungsbedingungen für Downloads.



Leiterplattenstecker, Nennquerschnitt: 1,5 mm², Farbe: grün, Nennstrom: 8 A, Bemessungsspannung (III/2): 160 V, Kontaktoberfläche: Zinn, Kontaktart: Stift (male), Anzahl der Potentiale: 11, Anzahl der Reihen: 1, Polzahl: 11, Anzahl der Anschlüsse: 11, Artikelfamilie: IFMC 1,5/...-ST-RF, Rastermaß: 3,5 mm, Anschlussart: Push-in-Federanschluss, Anschlussrichtung Leiter/Platine: 0 °, Anzahl der Lötpins pro Potenzial: 1, Stecksystem: COMBICON MC 1,5, Verriegelung: Rastverriegelung, Befestigungsart: Rastflansch, Verpackungsart: verpackt im Karton

Ihre Vorteile

- Werkzeugloser, zeitsparender Push-in-Anschluss
- Definierte Kontaktkraft gewährleistet langzeitstabile Kontaktierung
- Intuitiv bedienbar durch farblich abgesetzten Betätigungsdrücker
- Invertierter Stecker mit Stiftkontakten für fingerberührsichere Geräteausgänge oder fliegende Kabel-Kabel-Verbindungen
- Intuitiv bedienbare Verriegelung schützt vor unbeabsichtigter Trennung

Kaufmännische Daten

Artikelnummer	1844303
Verpackungseinheit	50 Stück
Mindestbestellmenge	50 Stück
Hinweis	Auftragsgebundene Fertigung (keine Rücknahme)
Verkaufsschlüssel	E1 - Leiterplattenanschl.
Produktschlüssel	AABFIB
GTIN	4046356947435
Gewicht pro Stück (inklusive Verpackung)	7,33 g
Gewicht pro Stück (exklusive Verpackung)	7 g
Zolltarifnummer	85366990
Ursprungsland	SK

Technische Daten

Artikeleigenschaften

Bauform	Invertiert
Produktlinie	COMBICON Connectors S
Produkttyp	Leiterplattenstecker
Produktfamilie	IFMC 1,5/...-ST-RF
Polzahl	11
Rastermaß	3,5 mm
Anzahl der Anschlüsse	11
Anzahl der Reihen	1
Befestigungsflansch	Rastflansch
Anzahl der Potenziale	11
Anzahl Lötpins pro Potenzial	1

Elektrische Eigenschaften

Nennstrom I_N	8 A
Nennspannung U_N	160 V
Verschmutzungsgrad	3
Durchgangswiderstand	2,1 mΩ
Bemessungsspannung (III/3)	160 V
Bemessungsstoßspannung (III/3)	2,5 kV
Bemessungsspannung (III/2)	160 V
Bemessungsstoßspannung (III/2)	2,5 kV
Bemessungsspannung (II/2)	320 V
Bemessungsstoßspannung (II/2)	2,5 kV

Anschlussdaten

Anschlusstechnik

Bauform	Invertiert
Steckverbindersystem	COMBICON MC 1,5
Nennquerschnitt	1,5 mm ²
Kontaktart	Stift (male)

Verriegelung

Verriegelungsart	Rastverriegelung
Befestigungsflansch	Rastflansch

Leiteranschluss

Anschlussart	Push-in-Federanschluss
Anschlussrichtung Leiter/Platine	0 °
Leiterquerschnitt starr	0,14 mm ² ... 1,5 mm ²
Leiterquerschnitt flexibel	0,14 mm ² ... 1,5 mm ²
Leiterquerschnitt AWG	24 ... 16

IFMC 1,5/11-ST-3,5-RF - Leiterplattensteckverbinder



1844303

<https://www.phoenixcontact.com/de/produkte/1844303>

Leiterquerschnitt flexibel mit Aderendhülse ohne Kunststoffhülse	0,25 mm ² ... 1,5 mm ²
Leiterquerschnitt flexibel mit Aderendhülse mit Kunststoffhülse	0,14 mm ² ... 0,75 mm ²
Lehrdorn a x b / Durchmesser	2,4 mm x 1,5 mm / -
Abisolierlänge	10 mm

Angaben zu Aderendhülsen ohne Isolierkragen

empfohlene Crimpzange	1212034 CRIMPFOX 6
Aderendhülsen ohne Isolierkragen, nach DIN 46228-1	Querschnitt: 0,25 mm ² ; Länge: 5 mm ... 7 mm
	Querschnitt: 0,34 mm ² ; Länge: 7 mm
	Querschnitt: 0,5 mm ² ; Länge: 8 mm ... 10 mm
	Querschnitt: 0,75 mm ² ; Länge: 8 mm ... 10 mm
	Querschnitt: 1 mm ² ; Länge: 8 mm ... 10 mm
	Querschnitt: 1,5 mm ² ; Länge: 10 mm

Angaben zu Aderendhülsen mit Isolierkragen

empfohlene Crimpzange	1212034 CRIMPFOX 6
Aderendhülsen mit Isolierkragen, nach DIN 46228-4	Querschnitt: 0,14 mm ² ; Länge: 8 mm
	Querschnitt: 0,25 mm ² ; Länge: 8 mm ... 10 mm
	Querschnitt: 0,34 mm ² ; Länge: 8 mm ... 10 mm
	Querschnitt: 0,5 mm ² ; Länge: 8 mm ... 10 mm
	Querschnitt: 0,75 mm ² ; Länge: 10 mm

Materialangaben

Materialangaben - Kontakt

Hinweis	WEEE/RoHS konform, whisker-frei nach IEC 60068-2-82/JEDEC JESD 201
Material Kontakt	Cu-Legierung
Oberflächenbeschaffenheit	schmelztauchverzinnt
Metalloberfläche Klemmstelle (Deckschicht)	Zinn (2 - 4 µm Sn)
Metalloberfläche Kontaktbereich (Deckschicht)	Zinn (2 - 4 µm Sn)

Materialangaben - Gehäuse

Farbe (Gehäuse)	grün (6021)
Isolierstoff	PA
Isolierstoffgruppe	I
CTI nach IEC 60112	600
Brennbarkeitsklasse nach UL 94	V0
Glühdraht-Entflammbarkeitszahl GWFI nach EN 60695-2-12	850
Glühdraht-Entzündungstemperatur GWIT nach EN 60695-2-13	775
Temperatur der Kugeldruckprüfung nach EN 60695-10-2	125 °C

Materialangaben - Betätigungselement

Farbe ()	()
Isolierstoff	PBT
Isolierstoffgruppe	I
CTI nach IEC 60112	600

IFMC 1,5/11-ST-3,5-RF - Leiterplattensteckverbinder

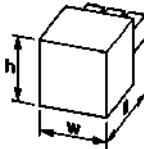


1844303

<https://www.phoenixcontact.com/de/produkte/1844303>

Brennbarkeitsklasse nach UL 94	V0
--------------------------------	----

Maße

Maßzeichnung	
Rastermaß	3,5 mm
Breite [w]	48,6 mm
Höhe [h]	7,8 mm
Länge [l]	24,6 mm

Mechanische Prüfungen

Prüfung auf Leiterbeschädigung und Lockerung

Prüfspezifikation	DIN EN 60999-1 (VDE 0609-1):2000-12
Ergebnis	Prüfung bestanden

Mehrmaliges Anschließen und Lösen

Prüfspezifikation	DIN EN 60999-1 (VDE 0609-1):2000-12
Ergebnis	Prüfung bestanden

Zugprüfung

Prüfspezifikation	DIN EN 60999-1 (VDE 0609-1):2000-12
Leiterquerschnitt/Leiterart/Zugkraft Sollwert/Istwert	0,2 mm ² / starr / > 10 N
	0,2 mm ² / flexibel / > 10 N
	1,5 mm ² / starr / > 40 N
	1,5 mm ² / flexibel / > 40 N

Steck- und Ziehkräfte

Ergebnis	Prüfung bestanden
Anzahl der Zyklen	25
Steckkraft je Pol ca.	3 N
Ziehkraft je Pol ca.	3 N

Kontakthalterung im Einsatz

Prüfspezifikation	DIN EN 60512-15-1:2009-03
Kontakthalterung im Einsatz Anforderung >20 N	Prüfung bestanden

Beständigkeit von Aufschriften

Prüfspezifikation	DIN EN 60068-2-70:1996-07
Ergebnis	Prüfung bestanden

Polarisation und Kodierung

Prüfspezifikation	DIN EN 60512-13-5:2006-11
-------------------	---------------------------

Ergebnis	Prüfung bestanden
----------	-------------------

Sichtprüfung

Prüfspezifikation	DIN EN 60512-1-1:2003-01
Ergebnis	Prüfung bestanden

Maßprüfung

Prüfspezifikation	DIN EN 60512-1-2:2003-01
Ergebnis	Prüfung bestanden

Umwelt- und Lebensdauerbedingungen

Vibrationsprüfung

Prüfspezifikation	DIN EN 60068-2-6 (VDE 0468-2-6):2008-10
Frequenz	10 - 150 - 10 Hz
Sweep-Geschwindigkeit	1 Oktave/min
Amplitude	0,35 mm (10 Hz ... 60,1 Hz)
Sweep-Geschwindigkeit	5g (60,1 Hz ... 150 Hz)
Prüfdauer je Achse	2,5 h

Lebensdauerprüfung

Prüfspezifikation	DIN EN 60512-9-1 (VDE 0687-512-9-1):2010-12
Stehstoßspannung auf Meereshöhe	2,95 kV
Durchgangswiderstand R ₁	2,1 mΩ
Durchgangswiderstand R ₂	2,3 mΩ
Steckzyklen	25
Isolationswiderstand benachbarte Pole	> 5 MΩ

Klimatische Prüfung

Prüfspezifikation	DIN EN ISO 6988:1997-03
Korrosionsbeanspruchung	0,2 dm ³ SO ₂ auf 300 dm ³ /40 °C/1 Zyklus
Wärmebeanspruchung	100 °C/168 h
Stehwechselspannung	1,39 kV

Umgebungsbedingungen

Umgebungstemperatur (Betrieb)	-40 °C ... 100 °C (in Abhängigkeit der Derating-Kurve)
Umgebungstemperatur (Lagerung/Transport)	-40 °C ... 70 °C
Relative Luftfeuchte (Lagerung/Transport)	30 % ... 70 %
Umgebungstemperatur (Montage)	-5 °C ... 100 °C

Elektrische Prüfungen

Thermische Prüfung | Prüfgruppe C

Prüfspezifikation	DIN EN 60512-5-1:2003-01
Geprüfte Polzahl	12

Isolationswiderstand

Prüfspezifikation	DIN EN 60512-3-1:2003-01
-------------------	--------------------------

IFMC 1,5/11-ST-3,5-RF - Leiterplattensteckverbinder



1844303

<https://www.phoenixcontact.com/de/produkte/1844303>

Isolationswiderstand benachbarte Pole	> 5 MΩ
---------------------------------------	--------

Temperaturzyklen

Prüfspezifikation	DIN EN 60999-1 (VDE 0609-1):2000-12
Ergebnis	Prüfung bestanden

Luft- und Kriechstrecken |

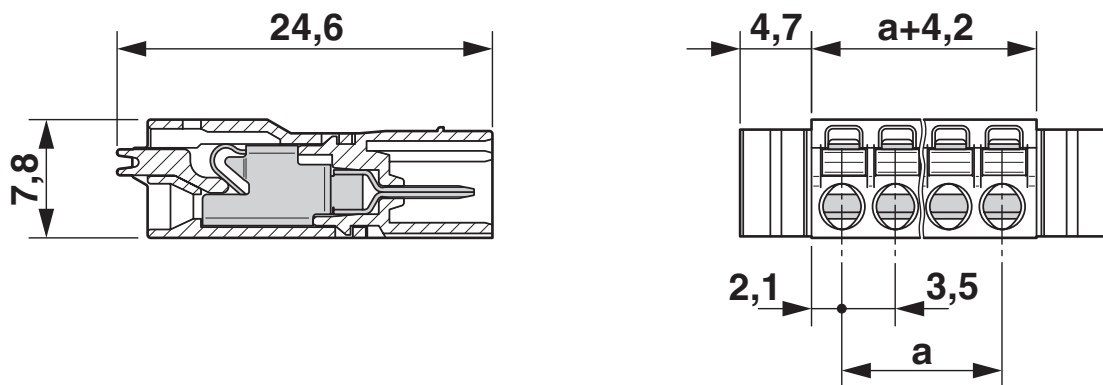
Prüfspezifikation	DIN EN 60664-1 (VDE 0110-1):2008-01
Isolierstoffgruppe	I
Kriechstromfestigkeit (DIN EN 60112 (VDE 0303-11))	CTI 600
Bemessungsisolationsspannung (III/3)	160 V
Bemessungsstoßspannung (III/3)	2,5 kV
Mindestwert der Luftstrecke - inhomogenes Feld (III/3)	1,5 mm
Mindestwert der Kriechstrecke (III/3)	2 mm
Bemessungsisolationsspannung (III/2)	160 V
Bemessungsstoßspannung (III/2)	2,5 kV
Mindestwert der Luftstrecke - inhomogenes Feld (III/2)	1,5 mm
Mindestwert der Kriechstrecke (III/2)	1,5 mm
Bemessungsisolationsspannung (II/2)	320 V
Bemessungsstoßspannung (II/2)	2,5 kV
Mindestwert der Luftstrecke - inhomogenes Feld (II/2)	1,5 mm
Mindestwert der Kriechstrecke (II/2)	1,6 mm

Verpackungsangaben

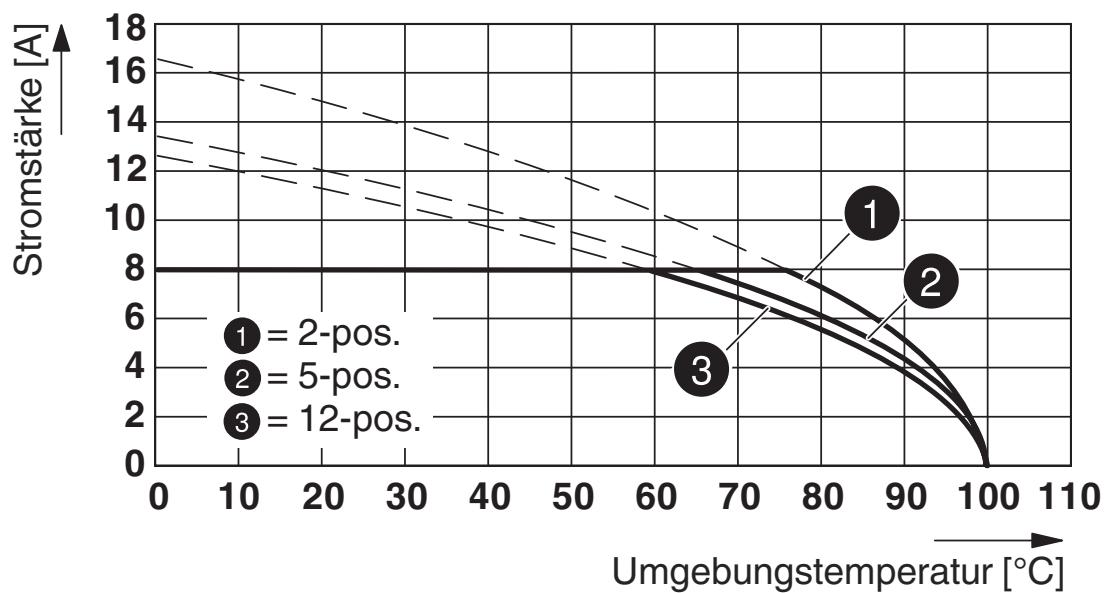
Verpackungsart	verpackt im Karton
----------------	--------------------

Zeichnungen

Maßzeichnung



Diagramm



Typ: IFMC 1,5/...-ST-3,5-RF mit IMC 1,5/...-G-3,5 RN P20 THR

IFMC 1,5/11-ST-3,5-RF - Leiterplattensteckverbinder





1844303

<https://www.phoenixcontact.com/de/produkte/1844303>

Zulassungen

 IECEE CB Scheme Zulassungs-ID: DE1-60987-B1B2	Nennspannung U_N	Nennstrom I_N	Querschnitt AWG	Querschnitt mm^2
	160 V	8 A	-	0,2 - 1,5

 EAC Zulassungs-ID: B.01687
--

 cULus Recognized Zulassungs-ID: E60425-19920306	Nennspannung U_N	Nennstrom I_N	Querschnitt AWG	Querschnitt mm^2
Usegroup B	150 V	8 A	24 - 16	-
Usegroup C	50 V	8 A	24 - 16	-

 VDE Zeichengenehmigung Zulassungs-ID: 40011723	Nennspannung U_N	Nennstrom I_N	Querschnitt AWG	Querschnitt mm^2
	160 V	8 A	-	0,2 - 1,5

1844303

<https://www.phoenixcontact.com/de/produkte/1844303>

Klassifikationen

ECLASS

ECLASS-9.0	27440309
ECLASS-10.0.1	27440309
ECLASS-11.0	27460202

ETIM

ETIM 8.0	EC002638
----------	----------

UNSPSC

UNSPSC 21.0	39121400
-------------	----------

IFMC 1,5/11-ST-3,5-RF - Leiterplattensteckverbinder



1844303

<https://www.phoenixcontact.com/de/produkte/1844303>

Environmental Product Compliance

China RoHS	Zeitraum für bestimmungsgemäße Verwendung: unbegrenzt = EFUP-e
	Keine Gefahrstoffe über den Grenzwerten

IFMC 1,5/11-ST-3,5-RF - Leiterplattensteckverbinder



1844303

<https://www.phoenixcontact.com/de/produkte/1844303>

Zubehör

SK U/2,8 WH:UNBEDRUCKT - Kennzeichnungskarte

0803883

<https://www.phoenixcontact.com/de/produkte/0803883>

Kennzeichnungskarte, Bogen, weiß, unbeschriftet, beschriftbar mit: PLOTMARK, CMS-P1-PLOTTER, Office-Drucksysteme, Montageart: kleben, für Klemmenbreite: 210 mm, Schriftfeldgröße: 186 x 2,8 mm, Anzahl der Einzelschilder: 3600



B-STIFT - Bezeichnungsstift

1051993

<https://www.phoenixcontact.com/de/produkte/1051993>

Bezeichnungsstift, zur manuellen Beschriftung der unbedruckten Zackbandstreifen, Beschriftung wisch- und wasserfest, Strichstärke 0,5 mm



IFMC 1,5/11-ST-3,5-RF - Leiterplattensteckverbinder

1844303

<https://www.phoenixcontact.com/de/produkte/1844303>

CRIMPFOX 6 - Presszange

1212034

<https://www.phoenixcontact.com/de/produkte/1212034>



Presszange, für Aderendhülsen ohne Isolierkragen nach DIN 46228 Teil 1 und Aderendhülsen mit Isolierkragen nach DIN 46228 Teil 4, 0,25 mm² ... 6,0 mm², seitliche Einführung, Trapez-Crimp

SZS 0,4X2,5 VDE - Schraubendreher

1205037

<https://www.phoenixcontact.com/de/produkte/1205037>



Schraubendreher, Schlitz, VDE isoliert, Größe: 0,4x2,5x80 mm, 2-Komponentengriff, mit Abrollschutz

IFMC 1,5/11-ST-3,5-RF - Leiterplattensteckverbinder

1844303

<https://www.phoenixcontact.com/de/produkte/1844303>

A 0,25- 5 - Aderendhülse

3202465

<https://www.phoenixcontact.com/de/produkte/3202465>



Aderendhülse, Länge: 5 mm, Farbe: silberfarben

A 0,25- 7 - Aderendhülse

3202478

<https://www.phoenixcontact.com/de/produkte/3202478>



Aderendhülse, Länge: 7 mm, Farbe: silberfarben

IFMC 1,5/11-ST-3,5-RF - Leiterplattensteckverbinder

1844303

<https://www.phoenixcontact.com/de/produkte/1844303>

A 0,34- 7 - Aderendhülse

3009202

<https://www.phoenixcontact.com/de/produkte/3009202>



Aderendhülse, Länge: 7 mm, Farbe: silberfarben

A 0,5 - 8 - Aderendhülse

3202481

<https://www.phoenixcontact.com/de/produkte/3202481>



Aderendhülse, Länge: 8 mm, Farbe: silberfarben

IFMC 1,5/11-ST-3,5-RF - Leiterplattensteckverbinder

1844303

<https://www.phoenixcontact.com/de/produkte/1844303>

A 0,5 -10 - Aderendhülse

3202494

<https://www.phoenixcontact.com/de/produkte/3202494>



Aderendhülse, Länge: 10 mm, Farbe: silberfarben

A 0,75- 8 - Aderendhülse

3202504

<https://www.phoenixcontact.com/de/produkte/3202504>



Aderendhülse, Länge: 8 mm, Farbe: silberfarben

IFMC 1,5/11-ST-3,5-RF - Leiterplattensteckverbinder

1844303

<https://www.phoenixcontact.com/de/produkte/1844303>

A 0,75-10 - Aderendhülse

3200234

<https://www.phoenixcontact.com/de/produkte/3200234>



Aderendhülse, Länge: 10 mm, Farbe: silberfarben

A 1 - 8 - Aderendhülse

3202517

<https://www.phoenixcontact.com/de/produkte/3202517>



Aderendhülse, Länge: 8 mm, Farbe: silberfarben

1844303

<https://www.phoenixcontact.com/de/produkte/1844303>

A 1 -10 - Aderendhülse

3200250

<https://www.phoenixcontact.com/de/produkte/3200250>



Aderendhülse, Länge: 10 mm, Farbe: silberfarben

A 1,5 -10 - Aderendhülse

3200276

<https://www.phoenixcontact.com/de/produkte/3200276>



Aderendhülse, Länge: 10 mm, Farbe: silberfarben

IFMC 1,5/11-ST-3,5-RF - Leiterplattensteckverbinder

1844303

<https://www.phoenixcontact.com/de/produkte/1844303>

AI 0,14- 8 GY -1000 - Aderendhülse

3203011

<https://www.phoenixcontact.com/de/produkte/3203011>



Aderendhülse, Hülsenlänge: 8 mm, Länge: 12,5 mm, Farbe: grau

AI 0,34- 8 TQ - Aderendhülse

3203066

<https://www.phoenixcontact.com/de/produkte/3203066>



Aderendhülse, Hülsenlänge: 8 mm, Länge: 12,5 mm, Farbe: türkis

IFMC 1,5/11-ST-3,5-RF - Leiterplattensteckverbinder

1844303

<https://www.phoenixcontact.com/de/produkte/1844303>

AI 0,34-10 TQ - Aderendhülse

3241129

<https://www.phoenixcontact.com/de/produkte/3241129>



Aderendhülse, Hülsenlänge: 10 mm, Länge: 14,5 mm, Farbe: türkis

AI 0,5 - 8 WH - Aderendhülse

3200014

<https://www.phoenixcontact.com/de/produkte/3200014>



Aderendhülse, Hülsenlänge: 8 mm, Länge: 14 mm, Farbe: weiß

IFMC 1,5/11-ST-3,5-RF - Leiterplattensteckverbinder

1844303

<https://www.phoenixcontact.com/de/produkte/1844303>



AI 0,5 -10 WH - Aderendhülse

3201275

<https://www.phoenixcontact.com/de/produkte/3201275>



Aderendhülse, Hülsenlänge: 10 mm, Länge: 16 mm, Farbe: weiß

AI 0,75- 8 GY - Aderendhülse

3200519

<https://www.phoenixcontact.com/de/produkte/3200519>



Aderendhülse, Hülsenlänge: 8 mm, Länge: 14 mm, Farbe: grau

IFMC 1,5/11-ST-3,5-RF - Leiterplattensteckverbinder



1844303

<https://www.phoenixcontact.com/de/produkte/1844303>

AI 0,75-10 GY - Aderendhülse

3201288

<https://www.phoenixcontact.com/de/produkte/3201288>



Aderendhülse, Hülsenlänge: 10 mm, Länge: 16 mm, Farbe: grau

AI 0,25- 8 YE - Aderendhülse

3203037

<https://www.phoenixcontact.com/de/produkte/3203037>



Aderendhülse, Hülsenlänge: 8 mm, Länge: 12,5 mm, Farbe: gelb

IFMC 1,5/11-ST-3,5-RF - Leiterplattensteckverbinder



1844303

<https://www.phoenixcontact.com/de/produkte/1844303>

IMC 1,5/11-G-3,5 RN P20 THR - Leiterplatten-Grundleiste

1830650

<https://www.phoenixcontact.com/de/produkte/1830650>



Leiterplatten-Grundleiste, Nennquerschnitt: 1,5 mm², Farbe: schwarz, Nennstrom: 8 A, Bemessungsspannung (III/2): 160 V, Kontaktoberfläche: Zinn, Kontaktart: Buchse (female), Anzahl der Potenziale: 11, Anzahl der Reihen: 1, Polzahl: 11, Anzahl der Anschlüsse: 11, Artikelfamilie: IMC 1,5/..-G-RN-THR, Rastermaß: 3,5 mm, Montage: THR-Löten, Pin-Layout: Lineares Pinning, Pinlänge [P]: 2 mm, Anzahl der Lötpins pro Potenzial: 2, Stecksystem: COMBICON MC 1,5, Ausrichtung Steckgesicht: Standard, Verriegelung: Rastverriegelung, Befestigungsart: Rastnase, Verpackungsart: verpackt im Karton

IMCV 1,5/11-G-3,5 RN P20 THR - Leiterplatten-Grundleiste

1830951

<https://www.phoenixcontact.com/de/produkte/1830951>



Leiterplatten-Grundleiste, Nennquerschnitt: 1,5 mm², Farbe: schwarz, Nennstrom: 8 A, Bemessungsspannung (III/2): 160 V, Kontaktoberfläche: Zinn, Kontaktart: Buchse (female), Anzahl der Potenziale: 11, Anzahl der Reihen: 1, Polzahl: 11, Anzahl der Anschlüsse: 11, Artikelfamilie: IMCV 1,5/..-G-RN-THR, Rastermaß: 3,5 mm, Montage: THR-Löten, Pin-Layout: Lineares Pinning, Pinlänge [P]: 1,9 mm, Anzahl der Lötpins pro Potenzial: 2, Stecksystem: COMBICON MC 1,5, Ausrichtung Steckgesicht: Standard, Verriegelung: Rastverriegelung, Befestigungsart: Rastnase, Verpackungsart: verpackt im Karton

Phoenix Contact 2023 © - Alle Rechte vorbehalten
<https://www.phoenixcontact.com>

PHOENIX CONTACT Deutschland GmbH
Flachsmarktstraße 8
D-32825 Blomberg
+49 52 35/3-1 20 00
info@phoenixcontact.de