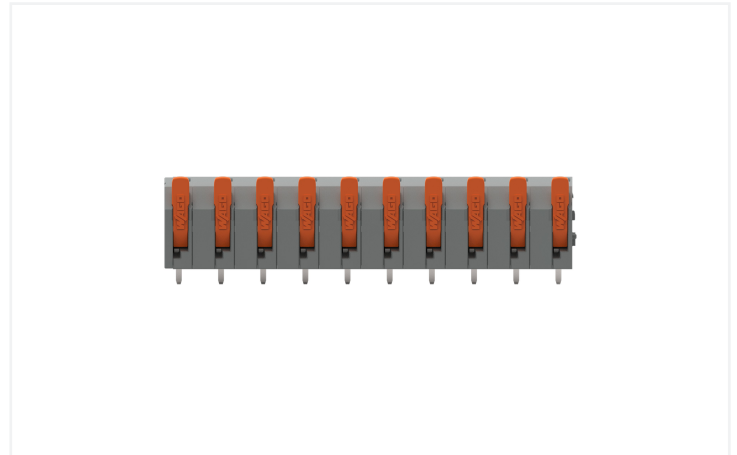
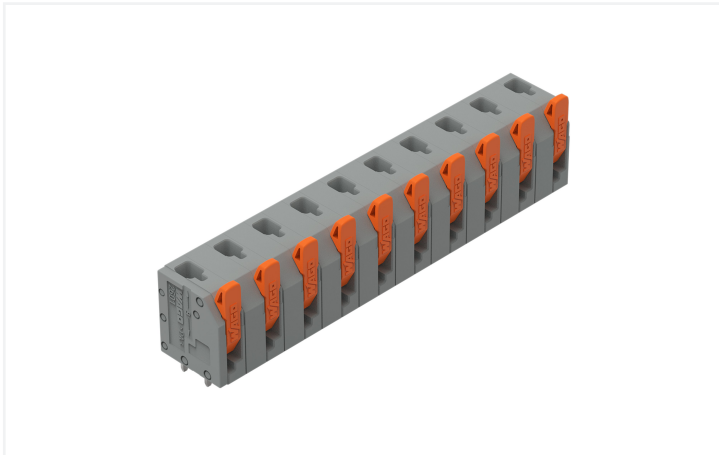


# Datenblatt | Artikelnummer: 2601-3310

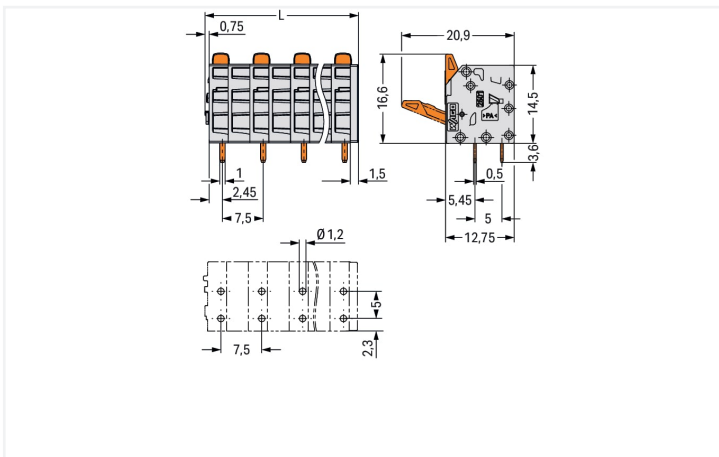
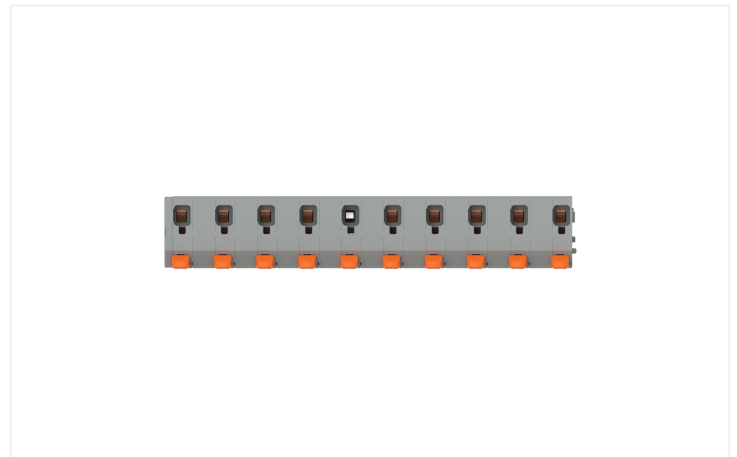
Leiterplattenklemme; Hebel; 1,5 mm<sup>2</sup>; Rastermaß 7,5 mm; 10-polig; Push-in CAGE CLAMP®; 1,50 mm<sup>2</sup>; grau

CLAMP®; 1,50 mm<sup>2</sup>; grau

<https://www.wago.com/2601-3310>



Farbe: ■ grau



$L = (\text{Polzahl}-1) \times \text{Rastermaß} + 7,25 \text{ mm}$

- Leiterplattenklemmen mit Push-in CAGE CLAMP®-Anschluss und Hebeln
- Direktes Stecken von eindrätigen Leitern und feindrätigen Leitern mit Aderendhülsen
- Intuitive und werkzeuglose Betätigung
- Mehrere Klemmstellen lassen sich gleichzeitig geöffnet halten – besonders komfortabel beim Anschluss mehradriger Leitungen.
- Prüfmöglichkeiten 0° und 90° zur Leiteranschlussrichtung

**Hinweise**

Varianten:	Andere Polzahlen Direkte Bedruckung Andere Farben Weitere Varianten können über den WAGO Vertrieb angefragt oder ggfs. unter <a href="https://configurator.wago.com">https://configurator.wago.com</a> konfiguriert werden.
------------	--

**Elektrische Daten**

Bemessungsdaten gemäß	IEC/EN 60664-1		
Überspannungskategorie	III	III	II
Verschmutzungsgrad	3	2	2
Bemessungsspannung	500 V	1000 V	1000 V
Bemessungsstoßspannung	6 kV	6 kV	6 kV
Bemessungsstrom	17,5 A	17,5 A	17,5 A

Approbationsdaten gemäß	UL 1059		
Use Group	B	C	D
Bemessungsspannung	300 V	150 V	300 V
Bemessungsstrom	15 A	15 A	10 A

Approbationsdaten gemäß	CSA		
Use Group	B	C	D
Bemessungsspannung	300 V	150 V	300 V
Bemessungsstrom	15 A	15 A	10 A

**Anschlussdaten**

Klemmstellen	10
Gesamte Anzahl der Potentiale	10
Anzahl Anschlussstypen	1
Anzahl der Ebenen	1

Anschluss 1	
Anschlussstechnik	Push-in CAGE CLAMP®
Betätigungsart	Hebel
Eindrähtiger Leiter	0,14 ... 1,5 mm <sup>2</sup> / 26 ... 14 AWG
Eindrähtiger Leiter; direkt steckbar	0,5 ... 1,5 mm <sup>2</sup> / 26 ... 14 AWG
Feindrähtiger Leiter	0,2 ... 1,5 mm <sup>2</sup> / 26 ... 14 AWG
Feindrähtiger Leiter; mit Aderendhülse mit Kunststoffkragen	0,25 ... 0,75 mm <sup>2</sup>
Feindrähtiger Leiter; mit Aderendhülse ohne Kunststoffkragen	0,25 ... 1,5 mm <sup>2</sup>
Hinweis (Leiterquerschnitt)	Bei nicht ausreichender Knicksteifigkeit der Leiter (26 AWG) ist die Klemmstelle per Hebel zu öffnen.
Abisolierlänge	8 ... 9 mm / 0.31 ... 0.35 inch
Polzahl	10

**Geometrische Daten**

Rastermaß	7,5 mm / 0.295 inch
Breite	74,8 mm / 2.943 inch
Höhe	20,2 mm / 0.794 inch
Höhe ab Oberfläche	16,6 mm / 0.653 inch
Tiefe	12,8 mm / 0.502 inch
Lötstiftlänge	3,6 mm
Lötstiftabmessungen	1 x 0,5 mm
Bohrlochdurchmesser mit Toleranz	1,2 <sup>(+0,1)</sup> mm

### Leiterplattenkontaktierung

Leiterplattenkontaktierung	THT
Lötstifanordnung	innerhalb der Klemme in Reihe
Anzahl der Lötstifte pro Potential	2

### Werkstoffdaten

Hinweis Werkstoffdaten	<a href="#">Informationen zu Materialangaben finden sie hier</a>
Farbe	grau
Isolierstoffgruppe	I
Isolierwerkstoff Hauptgehäuse	Polyamid (PA66)
Brennbarkeitsklasse gemäß UL 94	V0
Klemmfederwerkstoff	Chrom-Nickel-Federstahl (CrNi)
Kontaktwerkstoff	Elektrolytkupfer (E <sub>Cu</sub> )
Kontaktoberfläche	Zinn
Brandlast	0,255 MJ
Gewicht	11,3 g

### Umgebungsbedingungen

Grenztemperaturbereich	-60 ... +105 °C
Verarbeitungstemperatur	-35 ... +60 °C
Dauergebrauchstemperatur	-60 ... +105 °C

### Kaufmännische Daten

ETIM 8.0	EC002643
VPE (UVPE)	20 St.
Ursprungsland	PL
GTIN	4066966243246
Zolltarifnummer	85369010000

### Environmental Product Compliance

RoHS Compliance Status	Compliant, No Exemption
------------------------	-------------------------