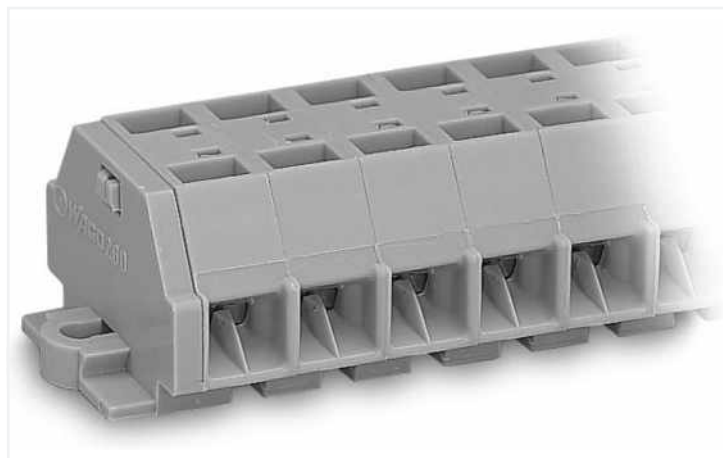


Datenblatt | Artikelnummer: 260-257

4-Leiter-Klemmenleiste; ohne Drücker; mit Rastfüßen; 7-polig; für Blechdicke 0,6 - 1,2 mm; Befestigungsloch Ø 3,5 mm; 1,5 mm²; CAGE CLAMP®; 1,50 mm²; grau

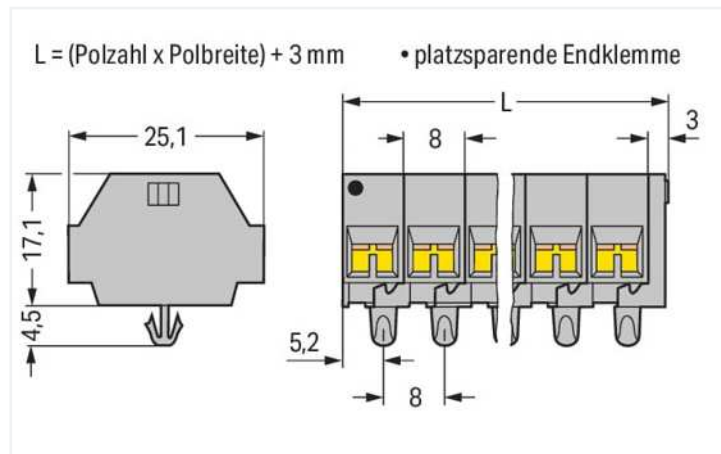


<https://www.wago.com/260-257>



Farbe: ■ grau

Abbildung ähnlich



Abmessungen in mm

Elektrische Daten

Bemessungsdaten gemäß IEC/EN

Bemessungsspannung (III / 3)	400 V
Bemessungsstoßspannung (III / 3)	6 kV
Bemessungsstrom	18 A
Legende Bemessungsdaten	(III / 3) ≙ Überspannungskategorie III / Verschmutzungsgrad 3

Anschlussdaten

Klemmstellen	28
Gesamte Anzahl der Potentiale	7
Anzahl der Ebenen	1

Anschluss 1

Anschluss technik	CAGE CLAMP®
Betätigungsart	Betätigungswerkzeug
Anschließbare Leiterwerkstoffe	Kupfer
Eindrähtiger Leiter	0,08 ... 1,5 mm ² / 28 ... 16 AWG
Feindrähtiger Leiter	0,08 ... 1,5 mm ² / 28 ... 16 AWG
Abisolierlänge	8 ... 9 mm / 0.31 ... 0.35 inch
Polzahl	7
Verdrahtungsrichtung	Seitliche Verdrahtung

Geometrische Daten

Breite	59 mm / 2.323 inch
Höhe ab Oberfläche	17,1 mm / 0.673 inch
Tiefe	25,1 mm / 0.988 inch
Modulbreite	8 mm / 0.315 inch

Mechanische Daten

Bauform	horizontale Bauform
Befestigungsart	Rastfuß
Beschriftungsebene	Seitliche Beschriftung

Werkstoffdaten

Hinweis Werkstoffdaten	Informationen zu Materialangaben finden sie hier
Farbe	grau
Isolierstoffgruppe	I
Isolierwerkstoff Hauptgehäuse	Polyamid (PA66)
Brennbarkeitsklasse gemäß UL 94	V0
Brandlast	0,327 MJ
Gewicht	19,5 g

Kaufmännische Daten

eCl@ss 10.0	27-14-11-06
eCl@ss 9.0	27-14-11-06
ETIM 8.0	EC001284
ETIM 7.0	EC001284
VPE (UVPE)	50 St.
Verpackungsart	Karton
Ursprungsland	DE
GTIN	4044918604277
Zolltarifnummer	85369010000

Environmental Product Compliance

RoHS Compliance Status	Compliant, No Exemption
------------------------	-------------------------

Zulassungen / Zertifikate

Allgemeine Zulassungen **Konformitäts- und Herstellererklärungen**



Zulassung	Norm	Zertifikatsname
CCA DEKRA Certification B.V.	EN 60998	NTR-NL 6508
CCA DEKRA Certification B.V.	EN 60998	2110272.01
CSA DEKRA Certification B.V.	C22.2	70010891
UL Underwriters Laboratories Inc.	UL 1059	E45172

Zulassung	Norm	Zertifikatsname
EU-Declaration of Confor- mity WAGO GmbH & Co. KG	-	-
UK-Declaration of Confor- mity WAGO GmbH & Co. KG	-	-

Zulassungen für Schifffahrt



Zulassung	Norm	Zertifikatsname
ABS American Bureau of Ship- ping	-	19-HG1869868-PDA
BV Bureau Veritas S.A.	EN 60947	07436/F0 BV
DNV GL Det Norske Veritas, Ger- manischer Lloyd	-	TAE00001V2
LR Lloyds Register	IEC 60998	LR22173030TA

Downloads

Environmental Product Compliance

Compliance Search	
Environmental Product Compliance 260-257	↓

Dokumentation

Weitere Informationen		
Technischer Anhang	pdf 2162.18 KB	↓

Ausschreibungstext				
260-257	19.02.2019	xml 3.09 KB	↓	
260-257	14.06.2017	doc 24.50 KB	↓	

CAD/CAE-Daten

CAD Daten	
2D/3D Modelle 260-257	↓

CAE Daten	
EPLAN Data Portal 260-257	↓
WSCAD Universe 260-257	↓
ZUKEN Portal 260-257	↓

1 Passende Produkte

1.1 Optionales Zubehör

1.1.1 Aderendhülse

1.1.1.1 Aderendhülse



Art-Nr.: 216-301

Aderendhülse; Hülse für 0,25 mm² / AWG 24; mit Kunststoffkragen; galvanisch verzinkt; gelb



Art-Nr.: 216-321

Aderendhülse; Hülse für 0,25 mm² / AWG 24; mit Kunststoffkragen; galvanisch verzinkt; gelb



Art-Nr.: 216-151

Aderendhülse; Hülse für 0,25 mm² / AWG 24; ohne Kunststoffkragen; galvanisch verzinkt



Art-Nr.: 216-131

Aderendhülse; Hülse für 0,25 mm² / AWG 24; ohne Kunststoffkragen; galvanisch verzinkt; silberfarben



Art-Nr.: 216-302

Aderendhülse; Hülse für 0,34 mm² / AWG 22; mit Kunststoffkragen; galvanisch verzinkt; helltürkis



Art-Nr.: 216-322

Aderendhülse; Hülse für 0,34 mm² / AWG 22; mit Kunststoffkragen; galvanisch verzinkt; helltürkis



Art-Nr.: 216-132

Aderendhülse; Hülse für 0,34 mm² / AWG 24; ohne Kunststoffkragen; galvanisch verzinkt



Art-Nr.: 216-152

Aderendhülse; Hülse für 0,34 mm² / AWG 24; ohne Kunststoffkragen; galvanisch verzinkt



Art-Nr.: 216-201

Aderendhülse; Hülse für 0,5 mm² / AWG 20; mit Kunststoffkragen; galvanisch verzinkt; weiß



Art-Nr.: 216-221

Aderendhülse; Hülse für 0,5 mm² / AWG 20; mit Kunststoffkragen; galvanisch verzinkt; weiß



Art-Nr.: 216-101

Aderendhülse; Hülse für 0,5 mm² / AWG 22; ohne Kunststoffkragen; galvanisch verzinkt; silberfarben



Art-Nr.: 216-121

Aderendhülse; Hülse für 0,5 mm² / AWG 22; ohne Kunststoffkragen; galvanisch verzinkt; silberfarben



Art-Nr.: 216-202

Aderendhülse; Hülse für 0,75 mm² / AWG 18; mit Kunststoffkragen; galvanisch verzinkt; grau



Art-Nr.: 216-222

Aderendhülse; Hülse für 0,75 mm² / AWG 18; mit Kunststoffkragen; galvanisch verzinkt; grau



Art-Nr.: 216-102

Aderendhülse; Hülse für 0,75 mm² / AWG 20; ohne Kunststoffkragen; galvanisch verzinkt; silberfarben



Art-Nr.: 216-122

Aderendhülse; Hülse für 0,75 mm² / AWG 20; ohne Kunststoffkragen; galvanisch verzinkt; silberfarben



Art-Nr.: 216-203

Aderendhülse; Hülse für 1 mm² / AWG 18; mit Kunststoffkragen; galvanisch verzinkt; rot



Art-Nr.: 216-223

Aderendhülse; Hülse für 1 mm² / AWG 18; mit Kunststoffkragen; galvanisch verzinkt; rot



Art-Nr.: 216-103

Aderendhülse; Hülse für 1 mm² / AWG 18; ohne Kunststoffkragen; galvanisch verzinkt



Art-Nr.: 216-123

Aderendhülse; Hülse für 1 mm² / AWG 18; ohne Kunststoffkragen; galvanisch verzinkt; silberfarben



Art-Nr.: 216-204

Aderendhülse; Hülse für 1,5 mm² / AWG 16; mit Kunststoffkragen; galvanisch verzinkt; schwarz



Art-Nr.: 216-224

Aderendhülse; Hülse für 1,5 mm² / AWG 16; mit Kunststoffkragen; galvanisch verzinkt; schwarz



Art-Nr.: 216-124

Aderendhülse; Hülse für 1,5 mm² / AWG 16; ohne Kunststoffkragen; galvanisch verzinkt



Art-Nr.: 216-104

Aderendhülse; Hülse für 1,5 mm² / AWG 16; ohne Kunststoffkragen; galvanisch verzinkt; silberfarben

1.1.2 Beschriftung

1.1.2.1 Beschriftungsstreifen



Art-Nr.: 210-833

Beschriftungsstreifen; 25 m auf Rolle; 6 mm breit; unbedruckt; Selbstklebend; weiß

1.1.3 Brücken

1.1.3.1 Brücken



Art-Nr.: 260-402

Brücken; für Leitereinführung; 2-fach; isoliert; grau

1.1.4 Montage

1.1.4.1 Montagematerial



Art-Nr.: 209-137

Montageadapter; als Endklammer verwendbar; 6,5 mm breit; grau

Art-Nr.: 209-120

Montagefuß; an Klemmen mit Rastfuß anrastbar; zum Anschrauben an die Relaisbausteine; 6,4 mm breit; grau

1.1.5 Prüfen und Messen

1.1.5.1 Prüfzubehör



Art-Nr.: 260-405

Prüfsteckermodul; mit Rastklinken; anreihbar; für 4-Leiter-Klemmen; für Serie 260; grau

Art-Nr.: 249-138

Prüfsteckermodul; ohne Rastklinken; anreihbar; für 4-Leiter-Klemmen; grau

1.1.6 Tragschiene

1.1.6.1 Montagematerial



Art-Nr.: 210-154

Aluminiumtragschiene; 1000 mm lang; 18 mm breit; 7 mm hoch; silberfarben

1.1.7 Werkzeug

1.1.7.1 Betätigungswerkzeug



Art-Nr.: 210-658

Betätigungswerkzeug; Klinge 3,5 x 0,5 mm; mit teilsoliertem Schaft; abgewinkelt; kurz; mehrfarbig

Art-Nr.: 210-657

Betätigungswerkzeug; Klinge 3,5 x 0,5 mm; mit teilsoliertem Schaft; kurz; mehrfarbig

Art-Nr.: 210-720

Betätigungswerkzeug; Klinge 3,5 x 0,5 mm; mit teilsoliertem Schaft; mehrfarbig

Handhabungshinweise

Leiter anschließen



CAGE CLAMP®-Anschluss

Leiter anschließen.

Bei Verwendung der Nennquerschnitte mit Aderendhülsen ist jeweils die nächst größere Klemme zu wählen.

Brücken



Brücken mit Einlegebrücke



Die Prüfsteckerleisten lassen sich zum Prüfvorgang – auch bei angeschlossenen Leitern – auf die Klemmenleiste auf-schnappen. Da die Kontaktierung per Tippkontakt an den CAGE CLAMP®-Anschluss aus Federstahl erfolgt, bleibt diese Prüfmethode auf einen Nennstrom bis maximal 0,5 A beschränkt.

Prüfen auch bei angeschlossenem Leiter

Rastklinkenabstand ca. 35 ... 40 mm!

Montieren



Klemmenleiste mit Rastfüßen; Einrasten in Rastlöcher



Klemmenleiste mit Rastfüßen; Montage für Aluminiumtragschiene



Klemmenleiste mit Rastfüßen Anrasten des Montagefußes (209-120) (Der Abstand der Montagefüße zueinander unter einer Klemmenleiste soll ca. 25 ... 30 mm betragen.)



Klemmenleiste; mit Rastfüßen; auf Tragschiene 35



Klemmenleiste mit Rastfüßen, für Blechdicke 0,6 ... 1,2 mm, Befestigungslöcher Ø 3,5 mm (auch auf Alu-Schiene (210-154) oder mit Montagefuß (209-120) auf Tragschiene 35)

Beschriften



Beschriftung mit selbstklebenden Beschriftungsstreifen



Beschriftung durch direktes Bedrucken (auf Anfrage)