



Leitungen und Kabel &gt; Schaltdraht

Kabeltyp: **Spec 44**Nennspannung: **600 V**Isoliermaterial für Leitungen und Kabel: **Strahlvernetztes modifiziertes PVDF**Leitermaterial: **Zinnbeschichtetes Kupfer**Drahtgröße: **26 AWG**

## Eigenschaften

### Produktmerkmale

Kabelauführung	Primär
Produkttyp	Kabel
Produktklassifizierung	Kabel – Hochleistung – Spec 44, 55 und RCW

### Konfigurationsmerkmale

Leiteranzahl	1
Litzenanzahl	19

### Elektrische Kennwerte

Nennspannung	600 V
--------------	-------

### Sonstige Eigenschaften

Isoliermaterial für Leitungen und Kabel	Strahlvernetztes modifiziertes PVDF
Leitermaterial	Zinnbeschichtetes Kupfer
Leitungsfarbe (Basis)	Grau

### Abmessungen

Gesamtaußendurchmesser	.86 mm[.034 in]
Drahtdurchmesser	.86 mm[.034 in]
Leiterdurchmesser	.5 mm[.02 in]
Litzengröße	38 AWG

Drahtgröße	26 AWG
------------	--------

### Verwendungsbedingungen

Kabeltyp	Spec 44
Betriebstemperaturbereich	-65 – 150 °C

### Weitere

Drahtquelle	Großbritannien
-------------	----------------

## Produkt-Compliance

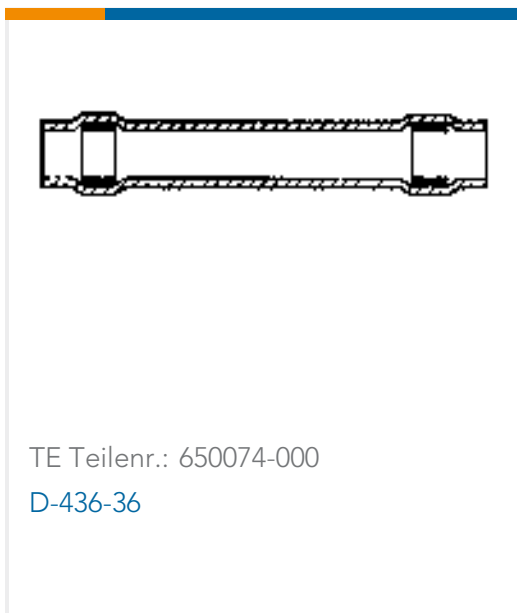
Bitte besuchen Sie die Produktseite auf [TE.com](https://www.te.com) um Informationen über Produktkonformität zu erhalten.>

EU RoHS Richtlinie 2011/65/EU	Konform
EU ELV Richtlinie 2000/53/EG	Konform
China RoHS 2 Richtlinie MIIT Order No 32, 2016	Keine eingeschränkten Materialien oberhalb der Grenzwerte
EU REACH Verordnung (EG) No. 1907/2006	Aktuelle ECHA Kandidatenliste: JAN 2023 (233) Kandidatenliste deklariert bezüglich: JAN 2023 (233) Enthält keine SVHC
Halogengehalt	Außerhalb des Geltungsbereichs – von den Anforderungen an den Halogengehalt ausgenommen
Lötfähigkeit	Für Lötfähigkeit nicht zutreffend

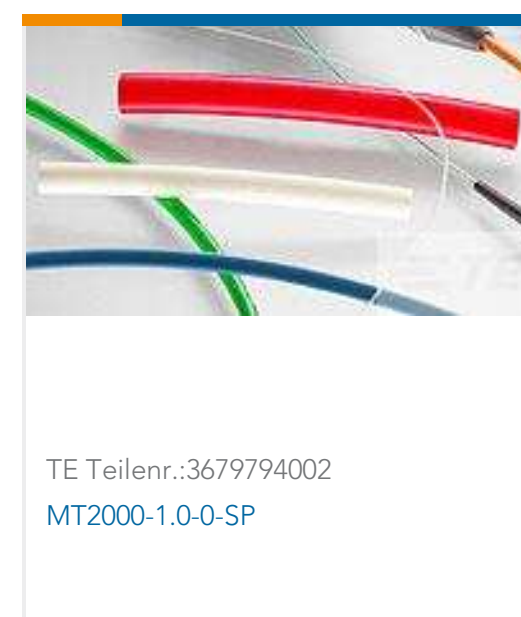
#### Produktkonformitäts-Disclaimer

Diese Informationen beruhen auf angemessenen Erkundigungen bei unseren Lieferanten und entsprechen unserem derzeitigen Wissensstand auf Grundlage der Angaben der Lieferanten. Diese Informationen können Änderungen erfahren. Die von TE als EU RoHS-konform ermittelten Teile weisen einen maximalen Gewichtsanteil von 0,1 % Blei, Chrom VI, Quecksilber, PBB, PBDE, DBP, BBP, DEHP und DIBP sowie 0,01 % Kadmium im homogenen Werkstoff auf oder sind gemäß der Anhänge zur Richtlinie 2011/65/EU (RoHS2) von diesen Grenzwerten ausgenommen. Elektrische und elektronische Endprodukte erhalten gemäß der Richtlinie 2011/65/EU eine CE-Kennzeichnung. Die Komponenten sind möglicherweise nicht CE-gekennzeichnet. Zusätzliche weisen die von TE als EU ELV-konform ermittelten Teile einen maximalen Gewichtsanteil von 0,1 % Blei, Chrom VI und Quecksilber sowie 0,01 % Kadmium im homogenen Werkstoff auf oder sind gemäß der Anhänge zur Richtlinie 2000/53/EG (ELV) von diesen Grenzwerten ausgenommen. Hinsichtlich der REACH Verordnung beruhen die Angaben von TE bezüglich der besonders besorgniserregenden Substanzen (Substances of Very High Concern, SvHC) auf den ‚Leitlinien zu den Anforderungen für Stoffe in Erzeugnissen‘, wie sie auf der Webseite der Europäischen Chemikalienagentur (ECHA) unter folgender URL publiziert sind: <https://echa.europa.eu/guidance-documents/guidance-on-reach>

## Kompatible Teile



## Kunden kauften auch diese Produkte



## Dokumente

### Produktzeichnungen

44A0111-26-8

Englisch

### Datenblätter/ Katalogseiten

1654025\_Sec9\_SPEC44

Englisch

Raychem Wire and Cable Quick Reference Guide

Englisch