

Gehäuseunterteil - ME 22,5 UT/FE BUS/10 GN



2908755

<https://www.phoenixcontact.com/de/produkte/2908755>

Bitte beachten Sie, dass die in diesem PDF-Dokument angezeigten Daten aus unserem Online-Katalog generiert wurden. Bitte finden Sie die vollständigen Daten in der Benutzer-Dokumentation. Es gelten unsere Allgemeinen Nutzungsbedingungen für Downloads.



Tragschienengehäuse, Gehäuseunterteil mit Metallfußriegel, mit FE-Kontakt, hohe Bauform, mit Lüftungsschlitzen, Breite: 22,6 mm, Höhe: 99 mm, Tiefe: 107,3 mm, Farbe: grün, (6021), Querverbindung: integrierter Busverbinder, Polzahl Querverbinder: 10, Busverbinder: 10 Parallelkontakte

Ihre Vorteile

- Werkzeuglose Montage
- Verfügbar in Baubreiten von 12,5 mm bis 90 mm, modular erweiterbar
- Brennbarkeitsklasse V0 nach UL 94
- Varianz in der Anschlusstechnik
- Montierbar auf die Tragschiene
- Optional mit integriertem oder Tragschienen-montierbarem Busverbinder

Kaufmännische Daten

Artikelnummer	2908755
Verpackungseinheit	10 Stück
Mindestbestellmenge	1 Stück
Verkaufsschlüssel	F1 - Elektronikgehäuse
Produktschlüssel	ACHAAB
Katalogseite	Seite 663 (C-1-2013)
GTIN	4017918160630
Gewicht pro Stück (inklusive Verpackung)	55,725 g
Gewicht pro Stück (exklusive Verpackung)	41,568 g
Zolltarifnummer	85369010
Ursprungsland	DE

Technische Daten

Hinweise

Montagehinweis	Beachten Sie bitte das Familiendatenblatt im Download-Bereich.
Empfehlung	Material Kontaktpads für Busverbinder galvanisch Gold (Hartgold)

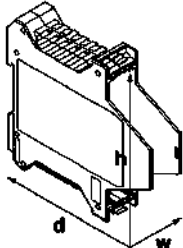
Artikeleigenschaften

Bauform	Gehäuseunterteil mit Lüftungsschlitzen, zur Komplettierung des Moduls Gehäuseabdeckung erforderlich
Produkttyp	Gehäuseunterteil
Ausführung	Gehäuseunterteil mit Metallfußriegel, mit FE-Kontakt, hohe Bauform
Gehäuseart	Tragschienengehäuse
Lüftungsöffnung vorhanden	ja
Gehäuseserie	ME

Elektrische Eigenschaften

Nennstrom I_N	8 A (parallele Kontakte)
Verschmutzungsgrad	3
Bemessungsspannung (III/3)	63 V
Bemessungsstoßspannung (III/3)	1,5 kV
Bemessungsspannung (III/2)	150 V
Bemessungsstoßspannung (III/2)	2,5 kV

Maße

Maßzeichnung	
Breite [w]	22,6 mm
Höhe [h]	99 mm

Leiterplatten-Design

Leiterplattenstärke	1,4 mm ... 1,8 mm
---------------------	-------------------

Materialangaben

Materialangaben - Kontakt

Material Kontakt	Cu-Legierung
Oberflächenbeschaffenheit	vergoldet

Gehäuseunterteil - ME 22,5 UT/FE BUS/10 GN



2908755

<https://www.phoenixcontact.com/de/produkte/2908755>

Materialangaben - Gehäuse

Farbe (Gehäuse)	grün (6021)
Isolierstoff	PA
Isolierstoffgruppe	I
CTI nach IEC 60112	600
Brennbarkeitsklasse nach UL 94	V0

Materialangaben - Betätigungselement

Farbe ()	()
----------	----

Steckverbinder

Anschluss 1

Isolierstoff	PA
CTI nach IEC 60112	600

Elektrische Prüfungen

Luft- und Kriechstrecken |

Prüfspezifikation	DIN EN 60664-1 (VDE 0110-1):2008-01
Isolierstoffgruppe	I
Bemessungsisolationsspannung (III/3)	63 V
Bemessungsstoßspannung (III/3)	1,5 kV
Mindestwert der Luftstrecke - inhomogenes Feld (III/3)	0,8 mm
Mindestwert der Kriechstrecke (III/3)	1,6 mm
Bemessungsisolationsspannung (III/2)	150 V
Bemessungsstoßspannung (III/2)	2,5 kV
Mindestwert der Luftstrecke - inhomogenes Feld (III/2)	1,5 mm
Mindestwert der Kriechstrecke (III/2)	0,8 mm
Bemessungsisolationsspannung (II/2)	300 V
Bemessungsstoßspannung (II/2)	2,5 kV
Mindestwert der Luftstrecke - inhomogenes Feld (II/2)	1,5 mm
Mindestwert der Kriechstrecke (II/2)	1,5 mm

Umwelt- und Lebensdauerbedingungen

Umgebungsbedingungen

Max. zu erreichender IP-Code	IP20
Umgebungstemperatur (Betrieb)	-40 °C ... 105 °C (in Abhängigkeit der Derating-Kurve)
Umgebungstemperatur (Lagerung/Transport)	-40 °C ... 55 °C
Relative Luftfeuchte (Lagerung/Transport)	30 % ... 70 %
Umgebungstemperatur (Montage)	-5 °C ... 100 °C
Relative Luftfeuchte (Lagerung/Transport)	80 %

Angaben zur Leiterplatte

Anzahl der Leiterplattenaufnahmen	1
-----------------------------------	---

Gehäuseunterteil - ME 22,5 UT/FE BUS/10 GN



2908755

<https://www.phoenixcontact.com/de/produkte/2908755>

Art der Leiterplattenbefestigung	Einschub (optionale Verrastung durch Leiterplattenziehsperre)
Leiterplattenstärke	1,4 mm ... 1,8 mm

Montage

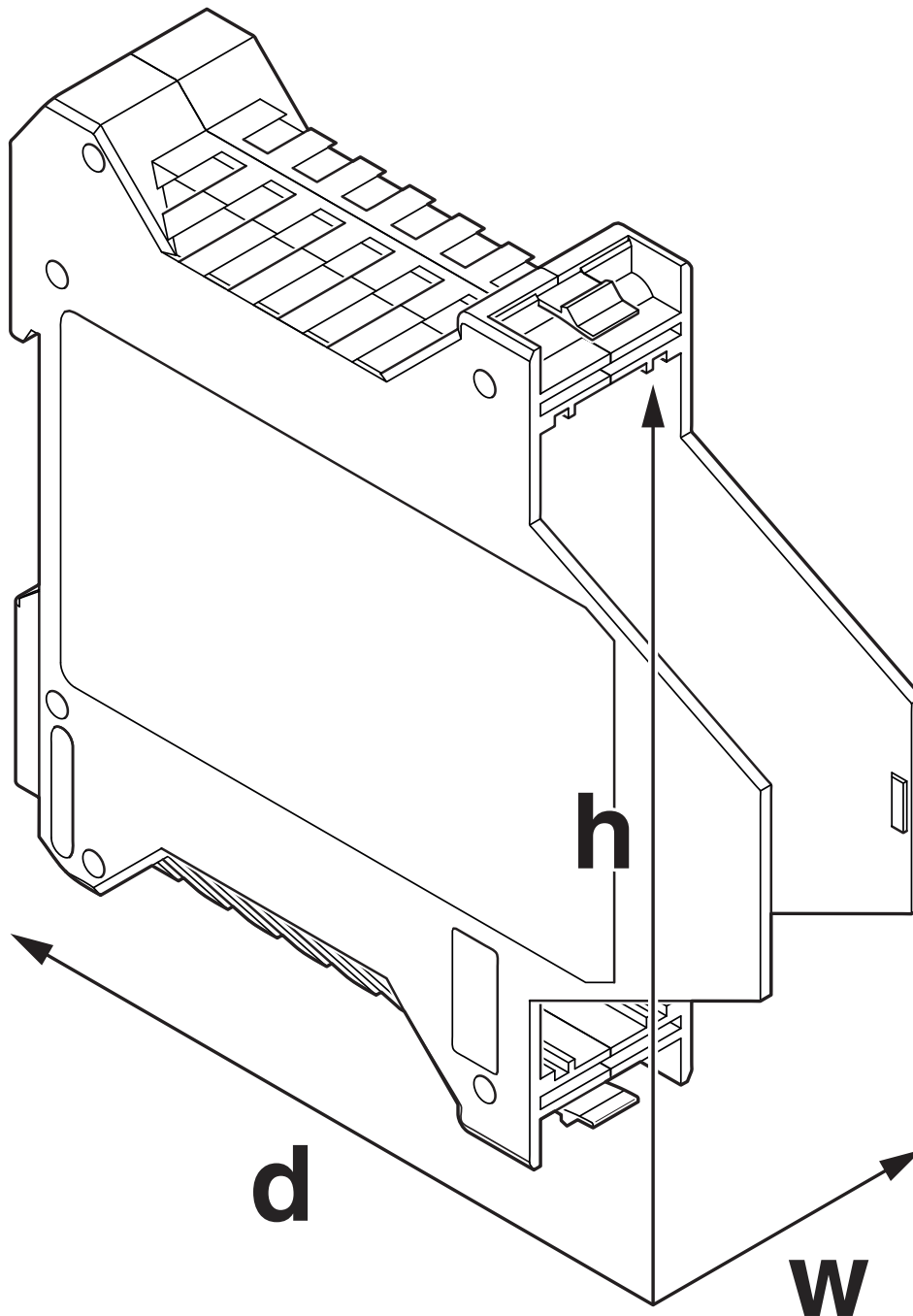
Montageart	Tragschienenmontage
Einbaulage	senkrecht (Tragschiene waagrecht)

Verpackungsangaben

Verpackungsart	verpackt im Karton
Art der Umverpackung	Karton

Zeichnungen

Maßzeichnung



Schematische Abbildung zur Veranschaulichung der Abmessungen des Artikels. Die Abbildung stellt nicht das gewünschte Produkt dar. Weitere Details siehe Produktzeichnungen unter dem Reiter „Downloads“.


Gehäuseunterteil - ME 22,5 UT/FE BUS/10 GN





2908755

<https://www.phoenixcontact.com/de/produkte/2908755>

Zulassungen

 cUL Recognized Zulassungs-ID: FILE E 60425				
	Nennspannung U_N	Nennstrom I_N	Querschnitt AWG	Querschnitt mm^2
Usegroup B				
	300 V	8 A	-	-
Usegroup D				
	300 V	8 A	-	-

 UL Recognized Zulassungs-ID: FILE E 60425				
	Nennspannung U_N	Nennstrom I_N	Querschnitt AWG	Querschnitt mm^2
Usegroup B				
	300 V	8 A	-	-
Usegroup D				
	300 V	8 A	-	-

 EAC Zulassungs-ID: B.01687	
--	--

cULus Recognized	
-------------------------	--

Gehäuseunterteil - ME 22,5 UT/FE BUS/10 GN



2908755

<https://www.phoenixcontact.com/de/produkte/2908755>

Klassifikationen

ECLASS

ECLASS-9.0	27182702
ECLASS-10.0.1	27182702
ECLASS-11.0	27182702

ETIM

ETIM 8.0	EC001031
----------	----------

UNSPSC

UNSPSC 21.0	31261500
-------------	----------

Gehäuseunterteil - ME 22,5 UT/FE BUS/10 GN



2908755

<https://www.phoenixcontact.com/de/produkte/2908755>

Environmental Product Compliance

China RoHS	Zeitraum für bestimmungsgemäße Verwendung: unbegrenzt = EFUP-e
	Keine Gefahrstoffe über den Grenzwerten

Gehäuseunterteil - ME 22,5 UT/FE BUS/10 GN

2908755

<https://www.phoenixcontact.com/de/produkte/2908755>

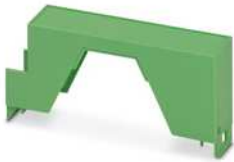
Notwendiges Zubehör

Gehäuseoberteil

Gehäuseoberteil - ME 22,5 OT-1MSTBO GN - 2709558

<https://www.phoenixcontact.com/de/produkte/2709558>

Tragschienengehäuse, Gehäuseoberteil für Steckverbinder mit Grundleiste,
Breite: 22,6 mm, Höhe: 99 mm, Tiefe: 45,85 mm, Farbe: grün (6021)



Gehäuseoberteil

Gehäuseoberteil - ME 22,5 OT-MSTBO GN - 2907169

<https://www.phoenixcontact.com/de/produkte/2907169>

Tragschienengehäuse, Gehäuseoberteil für Steckverbinder mit Grundleiste,
Breite: 22,6 mm, Höhe: 99 mm, Tiefe: 45,85 mm, Farbe: grün (6021)



Gehäuseunterteil - ME 22,5 UT/FE BUS/10 GN

2908755

<https://www.phoenixcontact.com/de/produkte/2908755>



Gehäuseoberteil

Gehäuseoberteil - ME 22,5 OT-MKDSO GN - 2907172

<https://www.phoenixcontact.com/de/produkte/2907172>



Tragschienegehäuse, Gehäuseoberteil für Leiterplattenklemmen mit Schraubanschluss, Breite: 22,6 mm, Höhe: 99 mm, Tiefe: 45,85 mm, Farbe: grün (6021)

Gehäuseoberteil

Gehäuseoberteil - ME 22,5 OTU-MKDSO GN - 2278966

<https://www.phoenixcontact.com/de/produkte/2278966>



Tragschienegehäuse, Gehäuseoberteil für Leiterplattenklemmen mit Schraubanschluss, Breite: 22,6 mm, Höhe: 99 mm, Tiefe: 45,85 mm, Farbe: grün (6021)

Gehäuseunterteil - ME 22,5 UT/FE BUS/10 GN

2908755

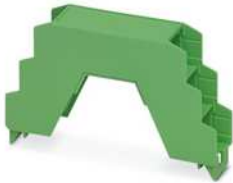
<https://www.phoenixcontact.com/de/produkte/2908755>



Gehäuseoberteil

Gehäuseoberteil - ME 22,5 OT-3MSTBO GN - 2735962

<https://www.phoenixcontact.com/de/produkte/2735962>



Tragschienengehäuse, Gehäuseoberteil für Steckverbinder mit Grundleiste, Breite: 22,6 mm, Höhe: 102 mm, Tiefe: 60,15 mm, Farbe: grün (6021)

Zubehör

Leiterplatten-Ziehsperr

Leiterplatten-Ziehsperr - ME LPZS - 2906911

<https://www.phoenixcontact.com/de/produkte/2906911>



Tragschienengehäuse, die Leiterplatten-Ziehsperr ME LPZS verhindert, nach ca. 4 cm, das völlige Herausziehen der Leiterplatte und arretiert diese gleichzeitig

Gehäuseunterteil - ME 22,5 UT/FE BUS/10 GN

2908755

<https://www.phoenixcontact.com/de/produkte/2908755>

Schirmanschlussschelle

Schirmanschlussschelle - ME-SAS - 2853899

<https://www.phoenixcontact.com/de/produkte/2853899>

Schirmanschlussschelle für Klemmstellen ab 2,5 mm²



Leiterplatte

Leiterplatte - ME LP - 2906908

<https://www.phoenixcontact.com/de/produkte/2906908>

Leiterplatte, zum Selbstbestücken mit Kontakt zur Tragschiene (EN 60715)



2908755

<https://www.phoenixcontact.com/de/produkte/2908755>

Leiterplattenstecker

Leiterplattenstecker - MC 1,5/10-ST-3,81 BK - 1839733

<https://www.phoenixcontact.com/de/produkte/1839733>

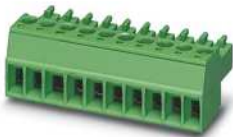


Leiterplattenstecker, Nennquerschnitt: 1,5 mm², Farbe: schwarz, Nennstrom: 8 A, Bemessungsspannung (III/2): 160 V, Kontaktoberfläche: Zinn, Kontaktart: Buchse (female), Anzahl der Potenziale: 10, Anzahl der Reihen: 1, Polzahl: 10, Anzahl der Anschlüsse: 10, Artikelfamilie: MC 1,5/..-ST, Rastermaß: 3,81 mm, Anschlussart: Schraubanschluss mit Zughülse, Schraubenangriffsform: L Längsschlitz, Anschlussrichtung Leiter/Platine: 0 °, Pin-Layout: Lineares Dreifach-Pinning, Anzahl der Lötpins pro Potenzial: 1, Stecksystem: COMBICON MC 1,5, Verriegelung: ohne, Befestigungsart: ohne, Verpackungsart: verpackt im Karton

Leiterplattenstecker

Leiterplattenstecker - MC 1,5/10-ST-3,81 BK AU - 1771978

<https://www.phoenixcontact.com/de/produkte/1771978>



Leiterplattenstecker, Nennquerschnitt: 1,5 mm², Farbe: schwarz, Nennstrom: 8 A, Bemessungsspannung (III/2): 160 V, Kontaktoberfläche: Gold, Kontaktart: Buchse (female), Anzahl der Potenziale: 10, Anzahl der Reihen: 1, Polzahl: 10, Anzahl der Anschlüsse: 10, Artikelfamilie: MC 1,5/..-ST, Rastermaß: 3,81 mm, Anschlussart: Schraubanschluss mit Zughülse, Schraubenangriffsform: L Längsschlitz, Anschlussrichtung Leiter/Platine: 0 °, Pin-Layout: Lineares Dreifach-Pinning, Anzahl der Lötpins pro Potenzial: 1, Stecksystem: COMBICON MC 1,5, Verriegelung: ohne, Befestigungsart: ohne, Verpackungsart: verpackt im Karton

2908755

<https://www.phoenixcontact.com/de/produkte/2908755>

Leiterplattensteckverbinder

Leiterplattensteckverbinder - IMC 1,5/10-ST-3,81 BK AU - 1770746

<https://www.phoenixcontact.com/de/produkte/1770746>



Leiterplattenstecker, Nennquerschnitt: 1,5 mm², Farbe: schwarz, Nennstrom: 8 A, Bemessungsspannung (III/2): 160 V, Kontaktoberfläche: Gold, Kontaktart: Stift (male), Anzahl der Potenziale: 10, Anzahl der Reihen: 1, Polzahl: 10, Anzahl der Anschlüsse: 10, Artikelfamilie: IMC 1,5/..-ST, Rastermaß: 3,81 mm, Anschlussart: Schraubanschluss mit Zughülse, Schraubenangriffsform: L Längsschlitz, Anschlussrichtung Leiter/Platine: 0 °, Anzahl der Lötpins pro Potenzial: 1, Stecksystem: COMBICON MC 1,5, Verriegelung: ohne, Befestigungsart: ohne, Verpackungsart: verpackt im Karton

Leiterplattenstecker

Leiterplattenstecker - MC 1,5/10-ST-3,81 - 1803659

<https://www.phoenixcontact.com/de/produkte/1803659>



Leiterplattenstecker, Nennquerschnitt: 1,5 mm², Farbe: grün, Nennstrom: 8 A, Bemessungsspannung (III/2): 160 V, Kontaktoberfläche: Zinn, Kontaktart: Buchse (female), Anzahl der Potenziale: 10, Anzahl der Reihen: 1, Polzahl: 10, Anzahl der Anschlüsse: 10, Artikelfamilie: MC 1,5/..-ST, Rastermaß: 3,81 mm, Anschlussart: Schraubanschluss mit Zughülse, Schraubenangriffsform: L Längsschlitz, Anschlussrichtung Leiter/Platine: 0 °, Anzahl der Lötpins pro Potenzial: 1, Stecksystem: COMBICON MC 1,5, Verriegelung: ohne, Befestigungsart: ohne, Verpackungsart: verpackt im Karton

2908755

<https://www.phoenixcontact.com/de/produkte/2908755>

Leiterplattenstecker

Leiterplattenstecker - MC 1,5/10-ST-3,81 AU - 1879599

<https://www.phoenixcontact.com/de/produkte/1879599>



Leiterplattenstecker, Nennquerschnitt: 1,5 mm², Farbe: grün, Nennstrom: 8 A, Bemessungsspannung (III/2): 160 V, Kontaktoberfläche: Gold, Kontaktart: Buchse (female), Anzahl der Potenziale: 10, Anzahl der Reihen: 1, Polzahl: 10, Anzahl der Anschlüsse: 10, Artikelfamilie: MC 1,5/..-ST, Rastermaß: 3,81 mm, Anschlussart: Schraubanschluss mit Zughülse, Schraubenangriffsform: L Längsschlitz, Anschlussrichtung Leiter/Platine: 0 °, Pin-Layout: Lineares Dreifach-Pinning, Anzahl der Lötpins pro Potenzial: 1, Stecksystem: COMBICON MC 1,5, Verriegelung: ohne, Befestigungsart: ohne, Verpackungsart: verpackt im Karton

Leiterplattenstecker

Leiterplattenstecker - MC 1,5/10-ST-3,81 VPE500 - 1701458

<https://www.phoenixcontact.com/de/produkte/1701458>



Leiterplattenstecker, Nennquerschnitt: 1,5 mm², Farbe: grün, Nennstrom: 8 A, Bemessungsspannung (III/2): 160 V, Kontaktoberfläche: Zinn, Kontaktart: Buchse (female), Anzahl der Potenziale: 10, Anzahl der Reihen: 1, Polzahl: 10, Anzahl der Anschlüsse: 10, Artikelfamilie: MC 1,5/..-ST, Rastermaß: 3,81 mm, Anschlussart: Schraubanschluss mit Zughülse, Schraubenangriffsform: L Längsschlitz, Anschlussrichtung Leiter/Platine: 0 °, Anzahl der Lötpins pro Potenzial: 1, Stecksystem: COMBICON MC 1,5, Verriegelung: ohne, Befestigungsart: ohne, Verpackungsart: verpackt im Karton

Gehäuseunterteil - ME 22,5 UT/FE BUS/10 GN



2908755

<https://www.phoenixcontact.com/de/produkte/2908755>

Etikett für Gehäuse ME ... UT ... BUS ...

Etikett für Gehäuse ME ... UT ... BUS ... - EML (44X64)R-ME - 0828266

<https://www.phoenixcontact.com/de/produkte/0828266>



Etikett für Gehäuse ME ... UT ... BUS ..., Rolle, weiß, unbeschriftet, beschriftbar mit: THERMOMARK ROLLMASTER 300/600, THERMOMARK X1.2, THERMOMARK ROLL X1, THERMOMARK ROLL 2.0, THERMOMARK ROLL, Montageart: kleben, Schriftfeldgröße: 44 x 64 mm, Anzahl der Einzelschilder: 200

Phoenix Contact 2023 © - Alle Rechte vorbehalten

<https://www.phoenixcontact.com>

PHOENIX CONTACT Deutschland GmbH

Flachmarktstraße 8

D-32825 Blomberg

+49 52 35/3-1 20 00

info@phoenixcontact.de