

5-104362-3 ✓ AKTIV

AMPMODU | AMPMODU MTE

Interne TE-Nummer 5-104362-3

PCB Mount Header, Vertical, Wire-to-Board, 4 Position, 2.54 mm [.1 in] Centerline, Fully Shrouded, Gold, Through Hole - Solder, Signal, AMPMODU MTE

[Auf TE.com ansehen>](#)



Steckverbinder > PCB-Steckverbinder > Leiterplattenstiftleisten und -buchsen



PCB-Steckverbindermontagetyp: **Stiftleiste für die Leiterplattenmontage**

Montageausrichtung für Leiterplatte: **Vertikal**

Steckverbindersystem: **Draht-an-Leiterplatte**

Anzahl von Positionen: **4**

Raster: **2.54 mm [.1 in]**

Eigenschaften

Produktmerkmale

PCB-Steckverbindermontagetyp	Stiftleiste für die Leiterplattenmontage
Steckverbindersystem	Draht-an-Leiterplatte
Stecksockeltyp	Vollständig ummantelt
Abdichtbar	Nein
Anschluss von Steckverbinder & Kontakt an	Leiterplatte

Konfigurationsmerkmale

Montageausrichtung für Leiterplatte	Vertikal
Anzahl von Positionen	4
Zeilenanzahl	1

Elektrische Kennwerte

Anschlusswiderstand	15 mΩ
Isolierwiderstand	5000 MΩ
Spannungsfestigkeit (max.)	600 V

Sonstige Eigenschaften



Primäre Produktfarbe	Schwarz
----------------------	---------

Kontaktmerkmale

Länge des Steckbereichs des Kontakts	5.84 mm[.23 in]
Abmessungen des Steck-Quadratpfostens	.64 mm[.025 in]
Dicke des Kontaktanschlussbereichs der Leiterplatte	2.54 – 5.08 µm[100 – 200 µin]
Oberfläche des Kontaktanschlussbereichs der Leiterplatte	Matt
Kontaktform	Quadratisch
Beschichtungsmaterial des Kontaktanschlussbereichs der Leiterplatte	Zinn
Kontaktmaterial	Messing
Beschichtungsmaterial des Steckbereichs des Kontakts	Gold
Dicke des Beschichtungsmaterials des Steckbereichs des Kontakts	.381 µm[15 µin]
Kontakttyp	Stift
Kontakt-nennstrom (max.)	3 A

Klemmenmerkmale

Quadratischer Endverschluss, Anschlussstift- und Restabmessungen	.64 mm[.025 in]
Anschlussstift- und Restlänge	3.3 mm[.13 in]
Verbindungsmethode für Leiterplatte	Durchsteckmontage - Löten

Montage und Anslusstechnik

Typ der Gegensteckführung	Polarisierung, Verriegelt
Gegensteckführung	Mit
Art der Leiterplattenmontage	Angefaste Arretierungsenden
Typ der Gegensteckarretierung	Haltevorrichtung
Montageausrichtung der Leiterplatte	Ohne
Gegensteckarretierung	Mit
Arretierung für Leiterplattenmontage	Mit
Art der Steckverbindermontage	Leiterplattenmontage

Gehäusemerkmale

Raster	2.54 mm[.1 in]
Gehäusematerial	Thermoplast, Thermoplast

Abmessungen

Steckverbinderlänge	12.7 mm[.5 in]
---------------------	----------------

Steckverbinderhöhe	13.59 mm[.535 in]
--------------------	-------------------

Leiterplattendicke (empfohlen)	1.57 mm[.062 in]
--------------------------------	------------------

Verwendungsbedingungen

Gehäusenentemperatur	Hoch
----------------------	------

Betriebstemperaturbereich	-65 – 105 °C[-85 – 221 °F]
---------------------------	----------------------------

Betrieb/Anwendung

Stromkreis Anwendung	Signal
----------------------	--------

Industriestandards

Zugelassene Standards	CSA LR7189, UL E28476
-----------------------	-----------------------

UL-Brandschutzklasse	UL 94V-0
----------------------	----------

Verpackungsmerkmale

Verpackungsmenge	42
------------------	----

Verpackungs-Typ	Kasten, Rohr
-----------------	--------------

Produkt-Compliance

[Bitte besuchen Sie die Produktseite auf TE.com um Informationen über Produktkonformität zu erhalten.>](#)

EU RoHS Richtlinie 2011/65/EU	Konform
-------------------------------	---------

EU ELV Richtlinie 2000/53/EG	Konform
------------------------------	---------

China RoHS 2 Richtlinie MIIT Order No 32, 2016	Keine eingeschränkten Materialien oberhalb der Grenzwerte
--	---

EU REACH Verordnung (EG) No. 1907/2006	Aktuelle ECHA Kandidatenliste: JUNI 2023 (235) Kandidatenliste deklariert bezüglich: JUNI 2023 (235) Enthält keine SVHC
--	---

Halogengehalt	Niedriger Halogengehalt – Br, Cl, F, I < 900 ppm im homogenen Material. Außerdem BFR/CFR/PVC-frei.
---------------	--

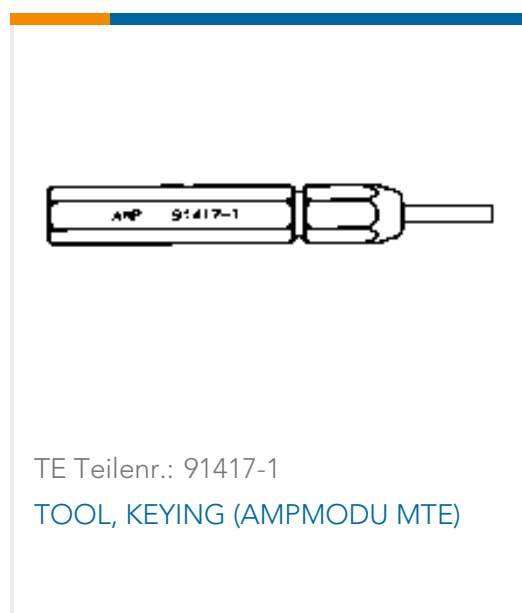
Lötfähigkeit	Reflow-Löten tauglich bis 260 °C
--------------	----------------------------------

Produktkonformitäts-Disclaimer

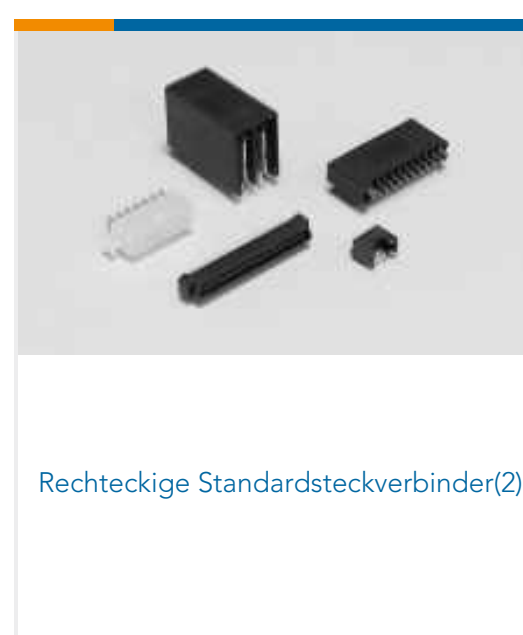
Diese Informationen beruhen auf angemessenen Erkundigungen bei unseren Lieferanten und entsprechen unserem derzeitigen Wissensstand auf Grundlage der Angaben der Lieferanten. Diese Informationen können Änderungen erfahren. Die von TE als EU RoHS-konform ermittelten Teile weisen einen maximalen Gewichtsanteil von 0,1 % Blei, Chrom VI, Quecksilber, PBB, PBDE, DBP, BBP, DEHP und DIBP sowie 0,01 % Kadmium im homogenen Werkstoff auf oder sind gemäß der Anhänge zur Richtlinie 2011/65/EU (RoHS2) von diesen Grenzwerten ausgenommen. Elektrische und elektronische Endprodukte erhalten gemäß der Richtlinie 2011/65/EU eine CE-Kennzeichnung. Die Komponenten sind möglicherweise nicht CE-gekennzeichnet. Zusätzliche weisen die von TE als EU ELV-konform ermittelten Teile einen maximalen Gewichtsanteil von 0,1 % Blei, Chrom VI und Quecksilber sowie 0,01 % Kadmium im homogenen Werkstoff auf oder sind gemäß der Anhänge zur Richtlinie 2000/53/EG (ELV) von diesen Grenzwerten ausgenommen. Hinsichtlich

der REACH Verordnung beruhen die Angaben von TE bezüglich der besonders besorgniserregenden Substanzen (Substances of Very High Concern, SvHC) auf den ‚Leitlinien zu den Anforderungen für Stoffe in Erzeugnissen‘, wie sie auf der Webseite der Europäischen Chemikalienagentur (ECHA) unter folgender URL publiziert sind: <https://echa.europa.eu/guidance-documents/guidance-on-reach>

Kompatible Teile



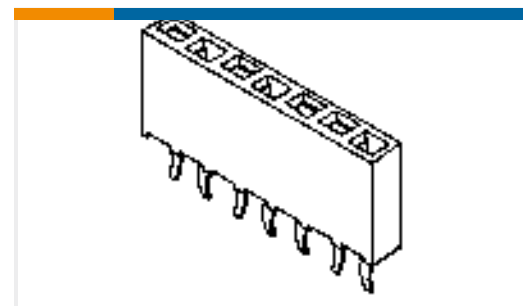
Auch serienmäßig | AMPMODU MTE



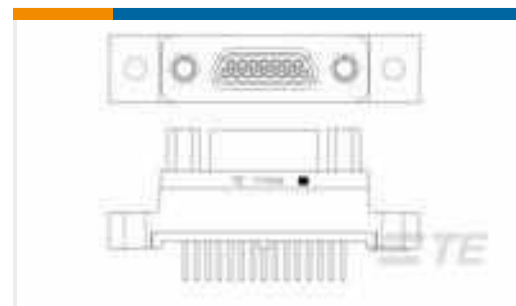
Kunden kauften auch diese Produkte



TE Teilnr.:5-104362-9
10 MTE HDR SRST LATCH W/HLDWN



TE Teilnr.:3-215297-6
36P HV100 REC CON. TE, 7.0MM



TE Teilnr.:1532267-3
M83513/22-B01NN = MCKS-N1-B-15PST1



TE Teilnr.:1623934-9
ZEROHM 0207 STEEL RL

Dokumente

Produktzeichnungen

04 MTE HDR SRST LATCH W/HLDWN

Englisch

CAD-Dateien

3D PDF

3D

Kundenmodell

[ENG_CVM_CVM_5-104362-3_Y.2d_dxf.zip](#)

Englisch

Kundenmodell

[ENG_CVM_CVM_5-104362-3_Y.3d_igs.zip](#)

Englisch

Kundenmodell

[ENG_CVM_CVM_5-104362-3_Y.3d_stp.zip](#)

Englisch

Indem Sie die CAD-Datei herunterladen stimmen Sie den [allgemeinen Verkaufsbedingungen](#) zu.

Datenblätter/ Katalogseiten

AMP MODU MTE Section of Catalog 1307819

Englisch

AMPMODU_INTERCONNECTION_SYSTEM_SECTION5_CONT

Englisch

AMPMODU MTE INTERCONNECT SYSTEM

Englisch

Produktspezifikationen

Anwendungsspezifikation

Englisch

Umweltverträglichkeit von Produkten

Product Compliance Document

Englisch

Product Compliance Document

Englisch

5-104362-3

PCB Mount Header, Vertical, Wire-to-Board, 4 Position, 2.54 mm [.1 in] Centerline,
Fully Shrouded, Gold, Through Hole - Solder, Signal, AMPMODU MTE

