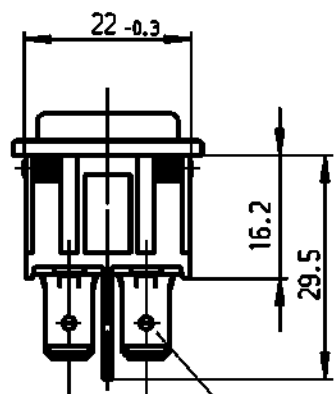
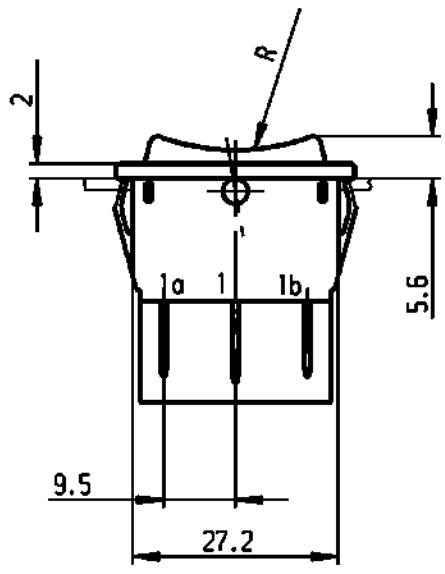
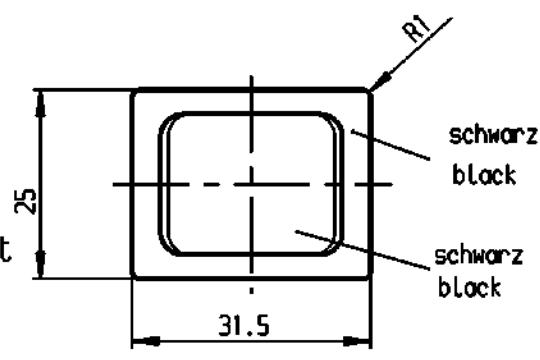


	1	2	3	4
A	Empfohlener Ausschnitt für Rastbefestigung (Grat gegenüber Bestückungsseite) recommended cut-out for snap-in fixing (edge opposite to snap-in direction)	Wanddicke wall thickness	Ausschnittlänge Length of cut-out	Ausschnittbreite width of cut-out
		0.75 to / bis 1.25	30 -0.1	22 +0.2
		>1.25 to / bis 2	30.2 -0.1	22 +0.2
		>2 to / bis 3	30.6 -0.1	22 +0.2

**VERTRAULICH-CONFIDENTIAL**  
 © Alle Rechte bei Marquardt, auch fuer den Fall von Schutzrechtsanmeldungen. Jede Verfuugungsbefugnis, wie Kopier- und Weitergaberecht, bei uns.  
 © This document is the exclusive property of Marquardt. Without our consent, it may not be reproduced or given to third parties.



Flachstecker plug-in  
DIN 46244-A6.3x0.8



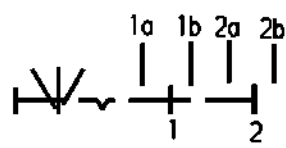
Aufschrift  
Marking

1839.  
16(4)/250 ~ T105/55  
05

16A 125-250V AC  
1/3 HP 125V AC  
1/2 HP 250V AC  
R135

Herstellort/-jahr/-woche  
nach DIN EN 60062

code of manufacture:  
place / year / week  
acc. to DIN EN 60062



Umschalter 2-polig  
Ausstellung in der Mitte  
Für Geräte der Klasse II geeignet

DPDT  
with centre-off  
suitable for appliances of class II

Schutzvermerk  
nach DIN 34 beachten  
COPYRIGHT RESERVED

Für Form und Logo		Allgemeintoleranzen UNTOLERANCED DIMENSIONS		Pause COPY		Blatt SHEET		Typ		Zeichn./DRAWING NO.		Index	
Für Winkel FOR ANGLE ± 2°		Abmasse und Nennmassbereiche Angaben in mm		Original DIN		Maßstab SCALE		K		1839.3512			
PROJECTION		ALL DIMENSIONS ARE IN MILLIMETRES		A4		1:1						Geräteschalter Appliance Switch	
c		g		CAD Medusa		Z							
b 64508		01.09.09 hhe		f		gez./DRAWN BY 10.05.00 grh							
a 29511		10.05.00 Grh		e		gepr./CHECKED BY me j							
Ausg. ISSUE		Anderung REVISION		gez. DRAWN BY		Ausg. ISSUE		Anderung REVISION		gez. DRAWN BY		Ersatz für/REPLACEMENT OF Zeichn. gl. Nr. vom 22.04.86	
												MARQUARDT Marquardt, D-78604 Rietheln-Weithen	