

Polklemme

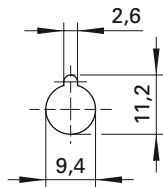
- mit unverlierbarem Knebelkopf
- max. leitende Gehäusewandstärke 3 mm

Best.-Nr. POL 631 /..(Farbe)

- Kontaktteile
- Isolierteile
- **Farben**

Messing
Polycarbonat
siehe Tabelle

- Montagebohrung



Terminal post

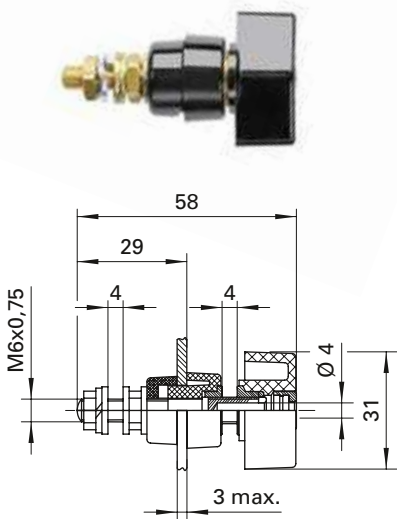
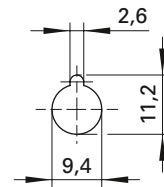
- with captive toggle head
- max. conducting wall thickness 3 mm

Order No. POL 631 /..(colour)

- contact parts
- insulation parts
- **colours**

brass
polycarbonate
see table

- hole



Polklemme

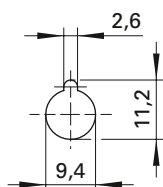
- mit abschraubbarem Knebelkopf
- max. leitende Gehäusewandstärke 3 mm

Best.-Nr. POL 631 L /..(Farbe)

- Kontaktteile
- Isolierteile
- **Farben**

Messing
Polycarbonat
siehe Tabelle

- Montagebohrung



Terminal post

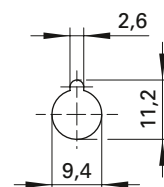
- with unscrewable toggle head
- max. conducting wall thickness 3 mm

Order No. POL 631 L /..(colour)

- contact parts
- insulation parts
- **colours**

brass
polycarbonate
see table

- hole



Allgemeine Angaben		General information	
Best.-Nr. ¹⁾	POL 631 / ..(Farbe) Kontaktteile Messing	POL 631 L / ..(Farbe) Kontaktteile Messing	Order No. ¹⁾
Farben	schwarz, rot, blau, gelb, grün, grüngelb		POL 631 / ..(colour) contact parts brass
Technische Daten		POL 631 L / ..(colour) contact parts brass	
Anschluss	M6 x 0,75, Lötöse, Kabelschuh, Steckbuchse		colours
Durchgangswiderstand	0,4 mΩ		black, red, blue, yellow, green, green-yellow
Bemessungsspannung ²⁾	1000 V		Technical data
Bemessungsstrom ²⁾ (Steckverbindung max. 16 A)	63 A		terminal
Temperatur-Einsatzbereich	von -25 °C bis +115 °C		M6 x 0.75, solder lug, cable lug, inline socket
Anzugsdrehmoment der Befestigungsmutter	300 Ncm		transition resistance
			0.4 mΩ
			rated voltage ²⁾
			1000 V
			rated current ²⁾ (plug connection max. 16 A)
			63 A
			operating temperature
			from -25 °C to +115 °C
			max. torque fastening nut
			300 Ncm

¹⁾ andere Ausführungen auf Anfrage
²⁾ bei normalen Umgebungstemperaturen

¹⁾ other designs on request
²⁾ at normal ambient temperatures