

10036900	DATENBLATT	
Gültig ab: 17.09.2018	EPIC® H-B 10 SDR-LB	

Beschreibung

- Kleinstes Gehäuse mit Längs- und Querbügel
- Für jede Anwendung ist das passende Gehäuse erhältlich
- Industriestandard



Allgemeine Kennwerte

Serie	H-B 10
Ausführung	Sockelgehäuse PG16
Schutzdeckel	ja
Verriegelung	Längsbügel
Kabeleingang	1
Schutzart (DIN EN 60529)	IP 65 (verriegelt)
Schutzart (NEMA 250, UL50E)	4, 12 (verriegelt)
Temperaturbereich	-40°C bis +100°C kurzzeitig bis +125°C

Werkstoffe/Oberfläche

Gehäuse	Aluminiumlegierung, pulverbeschichtet, grau
Deckel	Zinklegierung, pulverbeschichtet, grau
Bolzen	Vergütungsstahl verzinkt
Bügel	Stahl, verzinkt
Profildichtung	NBR

Zulassungen

VDE-Zulassung, VDE-REG.-Nr.	B437
-----------------------------	------

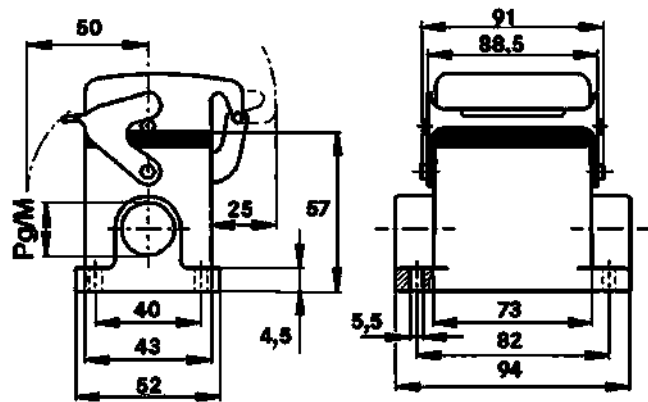
Normen

Sicherheitsnorm	IEC 61984
-----------------	-----------

Ersteller: MANA2/PDP Freigegeben: IVSE1/PDP	Dokument: DB10036900DE Version: 01	Seite 1 von 2
--	---------------------------------------	---------------

10036900	DATENBLATT	
Gültig ab: 17.09.2018	EPIC® H-B 10 SDR-LB	

Technische Zeichnungen



Automatisierung



Maschinen- und Anlagenbau



Mechanische Beständigkeit



Robust



Wasserdicht

Info

Universelle, robuste Metallgehäuse Baugröße H-B 10

Anwendungsgebiete

Anlagenbau, Veranstaltungstechnik, Kunststoffindustrie

Hinweis

Die Fotografien sind nicht maßstäblich und keine detailgetreuen Abbildungen der jeweiligen Produkte.

Ersteller: MANA2/PDP Freigegeben: IVSE1/PDP	Dokument: DB10036900DE Version: 01	Seite 2 von 2
--	---------------------------------------	---------------