

1-1734328-1 ✓ AKTIV

Interne TE-Nummer 1-1734328-1

USB Connectors, A/B, 2.0, Mini Profile, Receptacle, 1 Port, Top,
Tray, Flush, Surface Mount, SMT Hold-Down PCB Mount Retention
Type, Cable-to-Board

[Auf TE.com ansehen>](#)



Steckverbinder > Audio- und Videosteckverbinder > USB-Steckverbinder



USB-Steckverbindertyp: **A/B**

USB-Version: **2.0**

Profil des Steckverbinders: **Mini**

Steckverbinder- und Gehäusetyp: **Buchse**

Anzahl der Anschlüsse: **1**

Eigenschaften

Produktmerkmale

Integrierter Rasthaken	Ohne
USB-Steckverbindertyp	A/B
USB-Version	2.0
Steckverbinder- und Gehäusetyp	Buchse
Steckverbindersystem	Kabel-an-Leiterplatte
Anschluss von Steckverbinder & Kontakt an	Leiterplatte
Produkttyp	Steckverbinder
LED	Ohne

Konfigurationsmerkmale

Anzahl der Anschlüsse	1
Anzahl von Positionen	5

Sonstige Eigenschaften

Ausgleich	0 mm
Profil des Steckverbinders	Mini

Material der Außengehäusebeschichtung	Nickel
---------------------------------------	--------

Kontaktmerkmale

Kontakt-nennstrom (max.)	1 A
Beschichtungsmaterial des Steckbereichs des Kontakts	Gold
Beschichtungsdicke des Steckbereichs des Kontakts	.76 µm[29.92 µin]

Klemmenmerkmale

Verbindungsmethode für Leiterplatte	Oberflächenmontage
-------------------------------------	--------------------

Montage und Anschlusstechnik

Verriegelungselement	Ohne
Fixierstifte	Mit
Leiterplattenmontageposition	Oben
PCB-Steckverbindersetzen	Fluchtrecht
Art der Leiterplattenmontage	SMT-Haltevorrückung
Art der Steckverbinder-montage	Leiterplattenmontage

Gehäusemerkmale

Gehäuseausrichtung	Rechter Winkel
Raster	.8 mm[.031 in]
Gehäusematerial	PA 9T
Gehäusefarbe	Schwarz

Abmessungen

Restlänge	1.15 mm[.045 in]
Leiterplattendicke (empfohlen)	1.57 mm[.062 in]

Verwendungsbedingungen

Löttemperatur (max.)	260 °C[500 °F]
Steckzyklen (max.)	5000
Betriebstemperaturbereich	-40 – 85 °C, -40 – 85 °C[-40 – 185 °F][–40 – 185 °F]

Betrieb/Anwendung

Halogenfrei	Nein
Stromkreis Anwendung	Strom und Signale

Industriestandards

Grad der Feuchtigkeitsempfindlichkeit	1
---------------------------------------	---

Industriestandard	USB 2.0
-------------------	---------

UL-Brandschutzklasse	UL 94V-0
----------------------	----------

Verpackungsmerkmale

Verpackungsmethode	Tray
--------------------	------

Verpackungsmenge	150
------------------	-----

Produkt-Compliance

Bitte besuchen Sie die Produktseite auf [TE.com](https://www.te.com) um Informationen über Produktkonformität zu erhalten.>

EU RoHS Richtlinie 2011/65/EU	Konform
-------------------------------	---------

EU ELV Richtlinie 2000/53/EG	Konform
------------------------------	---------

China RoHS 2 Richtlinie MIIT Order No 32, 2016	Keine eingeschränkten Materialien oberhalb der Grenzwerte
--	---

EU REACH Verordnung (EG) No. 1907/2006	Aktuelle ECHA Kandidatenliste: JUN 2020 (209) Kandidatenliste deklariert bezüglich: JAN 2018 (181) Enthält keine SVHC
--	---

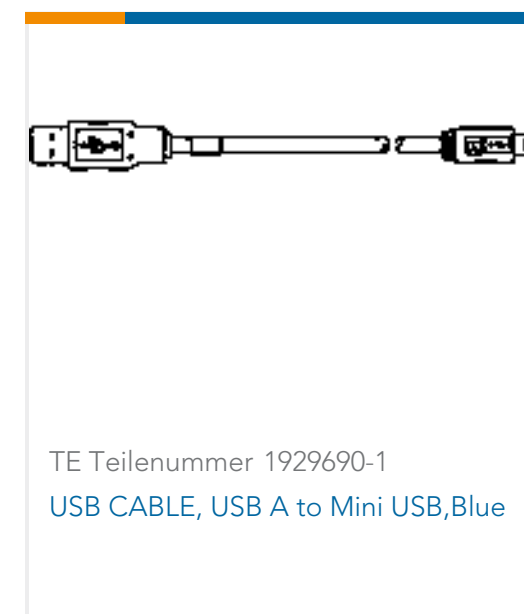
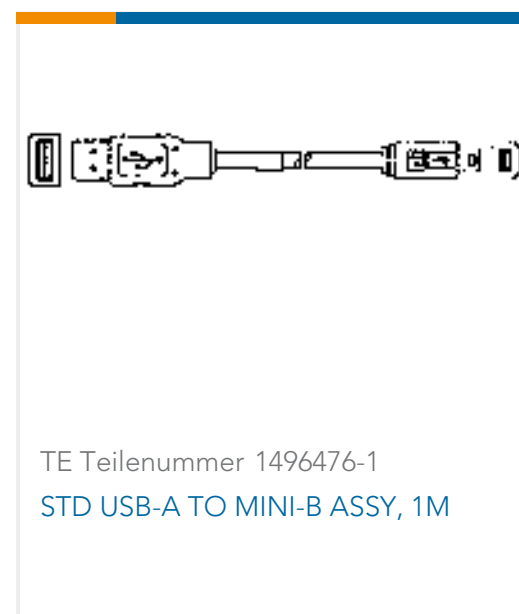
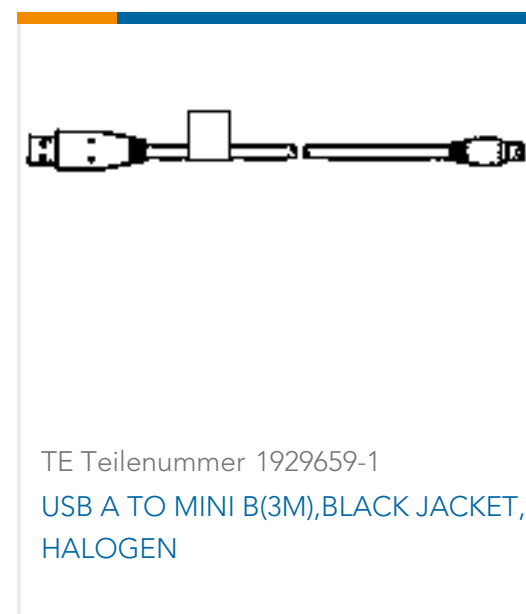
Halogengehalt	Kein niedriger Halogengehalt – enthält Br oder Cl > 900 ppm.
---------------	--

Lötfähigkeit	Reflow-Löten tauglich bis 260 °C
--------------	----------------------------------

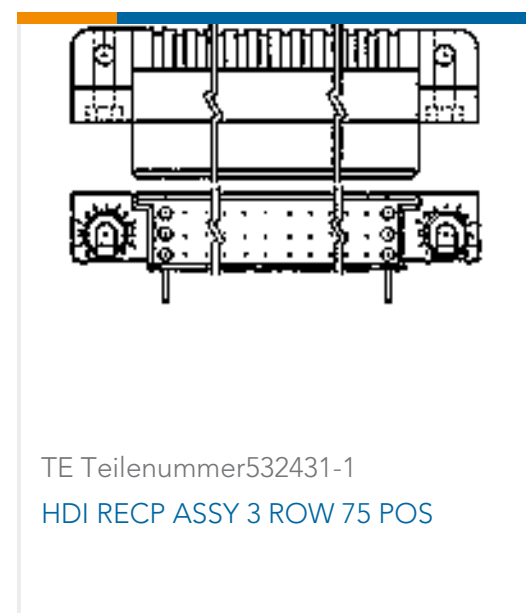
Produktkonformitäts-Disclaimer

Diese Informationen beruhen auf angemessenen Erkundigungen bei unseren Lieferanten und entsprechen unserem derzeitigen Wissensstand auf Grundlage der Angaben der Lieferanten. Diese Informationen können Änderungen erfahren. Die von TE als EU RoHS-konform ermittelten Teile weisen einen maximalen Gewichtsanteil von 0,1 % Blei, Chrom VI, Quecksilber, PBB, PBDE, DBP, BBP, DEHP und DIBP sowie 0,01 % Kadmium im homogenen Werkstoff auf oder sind gemäß der Anhänge zur Richtlinie 2011/65/EU (RoHS2) von diesen Grenzwerten ausgenommen. Elektrische und elektronische Endprodukte erhalten gemäß der Richtlinie 2011/65/EU eine CE-Kennzeichnung. Die Komponenten sind möglicherweise nicht CE-gekennzeichnet. Zusätzliche weisen die von TE als EU ELV-konform ermittelten Teile einen maximalen Gewichtsanteil von 0,1 % Blei, Chrom VI und Quecksilber sowie 0,01 % Kadmium im homogenen Werkstoff auf oder sind gemäß der Anhänge zur Richtlinie 2000/53/EG (ELV) von diesen Grenzwerten ausgenommen. Hinsichtlich der REACH Verordnung beruhen die Angaben von TE bezüglich der besonders besorgniserregenden Substanzen (Substances of Very High Concern, SvHC) auf den ‚Leitlinien zu den Anforderungen für Stoffe in Erzeugnissen‘, wie sie auf der Webseite der Europäischen Chemikalienagentur (ECHA) unter folgender URL publiziert sind: <https://echa.europa.eu/guidance-documents/guidance-on-reach>

Kompatible Teile



Kunden kauften auch diese Produkte



Dokumente

Produktzeichnungen

Mini USB AB R/A,Rcpt,SMT,TRAY, 0.6mm

Englisch

CAD-Dateien

3D PDF

3D

Kundenmodell

ENG_CVM_CVM_1-1734328-1_D.2d_dxf.zip



Englisch

Kundenmodell

[ENG_CVM_CVM_1-1734328-1_D.3d_igs.zip](#)

Englisch

Kundenmodell

[ENG_CVM_CVM_1-1734328-1_D.3d_stp.zip](#)

Englisch

Indem Sie die CAD-Datei herunterladen stimmen Sie den [allgemeinen Verkaufsbedingungen](#) zu.

Produktspezifikationen

[Produktspezifikation](#)

Englisch

Umweltverträglichkeit von Produkten

[TE-Materialdeklaration](#)

Englisch